

## Heet water heter/kouder instellen

Het is belangrijk alle stappen op te volgen om een goed resultaat te krijgen. Bel bij twijfel met ons service nummer +3170.322.74.74. Wij helpen je graag.

*LET OP! Deze instructie is gemaakt om de centrale water uitgifte bij te stellen. Heb je heet water in de zelfbedieningsmodus (via koffie kop) dan is deze info niet relevant.*

### Waar komt heet water vandaan en hoe werkt het?

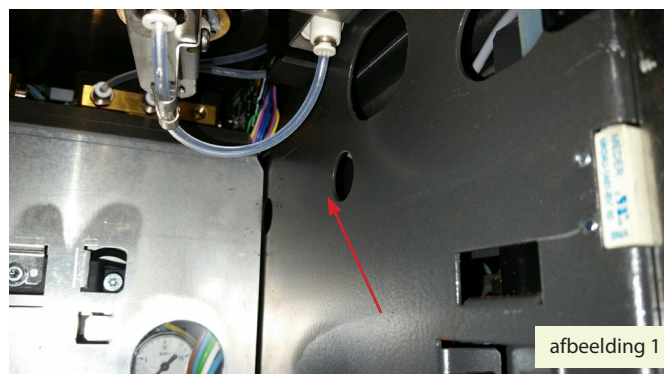
Heet water voor thee uit de centrale uitloop komt als stoom uit de stoomboiler. Gedurende de gebruiksperiode kan de temperatuur enkele graden afwijken. Maandelijkse controle en bijstellen is eenvoudig.

Om het tot heet water voor thee af te koelen wordt de stoom aangelengd met koud water. Hierdoor kun je naar keuze het theewater laten 'sputteren' of juist gewoon laten stromen. Met enige handigheid kun je het regelventiel zelf bereiken met een torax 20 schroevendraaier. Zit in je technische management set.

### Ga als volgt te werk:

- Haal de residulade uit de machine. Je kijkt nu in de machine (afbeelding 1)
- Aan de rechter zijwand, schuin achter/boven de rode aan/uit schakelaar zit een rond gat in de zijwand (afb 2).
- Ga met de torax 20 schroevendraaier hierin en "voel"/"zoek" naar het schroefje van het regel ventiel (op afbeelding 3 zie je detail van hoe het gebouwd is). De torax 20 past precies.
- Als het schroefje gevonden is en je dus grip hebt met de torax dan kun je met kleine draaibewegingen (niet groter dan 'een kwartier') naar voren of naar achteren draaiend de bijmeng hoeveelheid koud water inregelen.
- Hou de torax op zijn plaats en druk een heet water om het effect te zien.

**ADVIES:** Laat de uitloop NET NIET heel licht 'sputteren'.

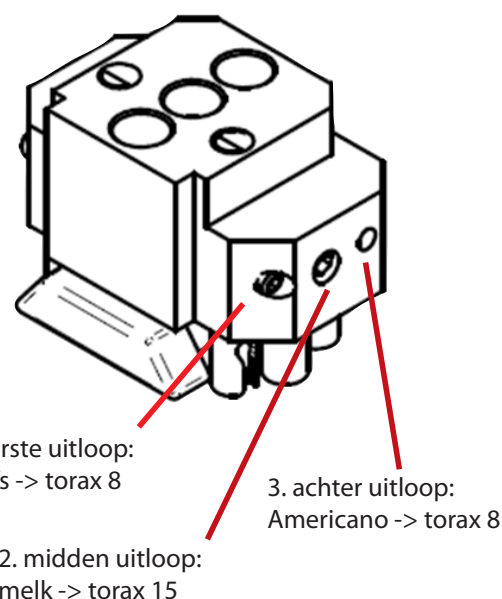


## Uitgifte van de koffiekop balanceren

De koffiekop is schoon, maar geeft toch nog geen gelijke straal/hoeveelheid in 2 koppen vanuit 1 uitgifte... Ga als volgt te werk:

1. voorste uitloop: Zet 1 koffie in 2 koppen van gelijk volume (let op! bij sommige koppen zit er verschil in de inhoud van de koppen, test dit eerst met een maatbeker water om zeker te zijn dat ze n volume gelijk zijn voordat je verder gaat). Onthoud welke kop de meeste inhoud heeft en hoeveel. We gaan aan die kant ook de balans herstellen door de voorste schroef naar binnen te draaien (met klok mee).
2. Middelste uitloop: melk, 2 droge koppen en herhaal stap 1 met de toets (alleen) melk of melkschuim (zonder koffie).
3. Achterste uitloop: Americano functie geactiveerd en/of heet water voor thee via de 2 uitgifte koppen. Herhaal ook hier stap 1 en dan met product toets heet water of Americano koffie.

**TIP:** draai niet te ver en onthoud je slag, zet dan een nieuw product ter controle en zie het resultaat. Stel nog een keer bij indien nodig.



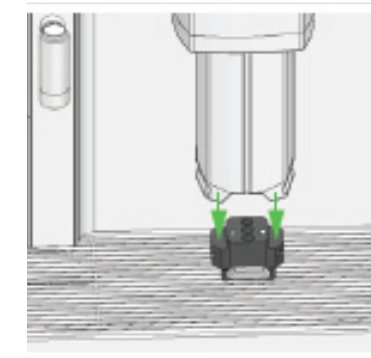
# Maandelijkse controles

## Schoonmaken van de koffie uitgifte kop

De kop(pen) zitten vast met twee magneten. Zet je duim bovenop het zilverkleurige rechthoekje en haal de uitgifte kop uit de espresso machine met een naar beneden trekkende beweging.

Maak de kop schoon met water, sop, een zachte borstel en kleine rager. Laat de kleine stelschroeven en wit tape zitten, hiermee balanceer je de hoeveelheden in je kop.

- Droog de koppen met een schone doek
- Plaats ze goed terug in de houder
- Druk de uitgifte kop stevig aan totdat zichtbaar alles weer goed zit

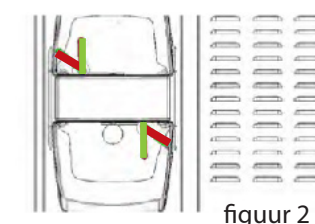
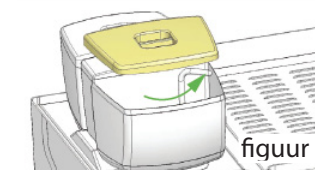


## Schoonmaken van de bonenhouders

Sluit de bonenhouders en haal ze voorzichtig uit de machine (zie fig 1 en fig 2). Zuig met een stofzuiger de in de machine achtergebleven bonen en stof weg. Maak de lege bonenhouder schoon met een klam vochtige doek. Plaats alles schoon en droog weer terug in de espresso machine, vul beide bonenhouders en zet vervolgens de doorvoer weer open.

**Groen:** de bonenhouder zit vast op de espresso machine én de bonen hebben doorgang naar de molen.

**Rood:** de bonenhouder zit los en de bonen hebben géén toegang tot de molen. Je kunt geen koffies bereiden of je ziet een waterige koffie straal ipv een mooie volle zoals je gewend bent.



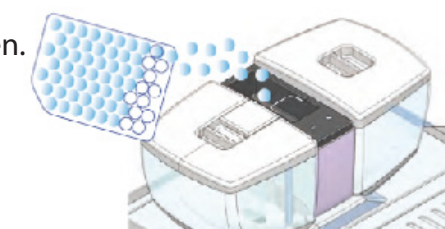
## Reinigingsballen bijvullen

Vul de reinigingsballen bij en controleer dat alle reinigingsballen heel en niet gebroken zijn. Kapotte ballen kunnen ongewenste storing geven.

Controleer direct of je nog voldoende voorraad reinigingsmiddelen hebt of dat deze bijbesteld moeten worden.

Reinigingsmiddelen bestellen?

Ga naar [eversys.nl/nl/contact](https://eversys.nl/nl/contact) en kies voor de link naar online reinigingsmiddelen bestellen of gebruik de link: [eversys.nl/nl/order](https://eversys.nl/nl/order)



## Lekbak

Haal het rooster uit de lekbak en maak deze aan beiden zijden schoon met water, een sopje en een zachte borstel. Haal ook een schone klamvochtige doek door het zwarte gedeelte van de lekbak zelf. Controleer de afvoer op eventuele verstoppingen en verwijder deze.

## Kwaliteit uitgifte

Controleer al je product uitgiften door respectievelijk op de ETC knoppen van beiden molens producten te bereiden en te proeven. Controleer gelijktijdig de vul hoeveelheden uit de koffie uitgifte kop en stel deze bij indien je niet evenredige volumes in de koppen hebt. Doe dit ook met de melk uitgifte. Denk bij machines met een Americano functie aan de achterste uitloop. Zijn de uitgifte koppen 100% schoon, stel dan bij met de speciale torax schroevendraaiers die je ontvangen hebt volgens stappen hiernaast beschreven.

Controleer ook de heet water uitgifte bij een centrale uitloop en stel bij met torax 20 indien warmer of kouder instellen wenselijk is. Bel met ons kantoor bij twijfel. We helpen je graag.