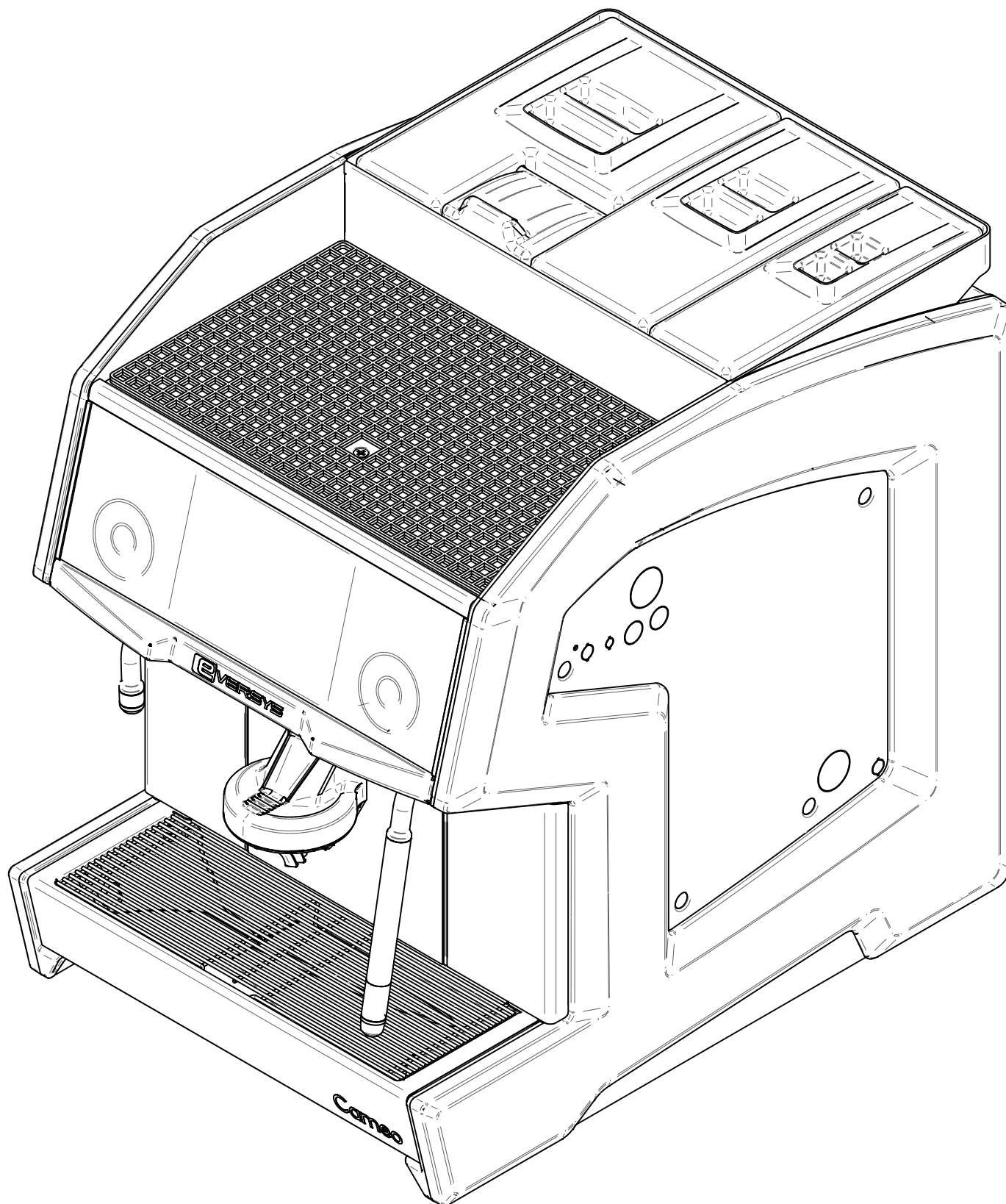


Housing



COFFEE MACHINE C'2	MACHINE À CAFÉ C'2	KAFFEEMASCHINE C'2
--------------------	--------------------	--------------------



Consumables / Consommables / Verbrauchsmaterialien

Pipe/Hose rolls Rouleaux de tube/tuyau Rohr/Schlauch Rollen			
Art. No.	English description	Description française	Deutsche Beschreibung
100414	SILICONE HOSE Ø11/7 - ROLL 25M	ROULEAU DE 25M TUYAU SIL. Ø11/7	ROLLE 25M SILIKONSCHLAUCH Ø11/7
100850	SIL. HOSE Ø9/3 - ROLL 25(M)	TUYAU SIL. Ø9/3 - ROULEAU 25(M)	SILIKONSCHLAUCH Ø9/3- ROLLE 25(M)
103369	SILICONE BRAIDED HOSE Ø8/3 - ROLL 50(M)	TUYAU SIL. TRESSÉ Ø8/3 - ROULEAU 50(M)	SIL- GEWEBEDRUCK-SCHL. Ø8/3 -ROLLE 50(M)
105491	FEP PIPE Ø4/2 - ROLL 50M	ROULEAU DE 50M TUBE FEP Ø4/2	ROLLE 50M FEP-ROHR Ø4/2
105492	FEP PIPE Ø6/4 - ROLL 50M	ROULEAU DE 50M TUBE FEP Ø6/4	ROLLE 50M FEP-ROHR Ø6/4
106186	ROLL 25M SILICONE HOSE Ø9/4 BLUE	ROULEAU DE 25M TUYAU SIL. Ø9/4 BLEU	ROLLE 25M SCHLAUCH Ø9/4 BLAU
107924	ROLL FEP Ø4/2 - RED 50M	ROULEAU FEP Ø4/2 - ROUGE 50M	ROLLEN FEP Ø4/2 - ROT 50M

Grease / Seal / Compound Graisse / Colle / Pâte Fett / Kleber / Paste				
Art. No.	Qty.	English description	Description française	Deutsche Beschreibung
101543	100g	MOLYKOTE BR2 PLUS	MOLYKOTE BR2 PLUS	MOLYKOTE BR2 PLUS
100820	250ml	PERMABOND MM115 PURE	PERMABOND MM115 PURE	PERMABOND MM115 PURE

The tubes rolls, O-ring bags and standard maintenance parts are available in bulk quantity. Articles are referenced in PI-21.

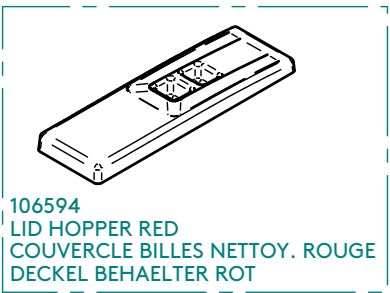
Les rouleaux de tubes, sachets d'O-ring et pièces de maintenance standard sont disponibles en conditionnement groupé. Les articles sont référencés dans le PI-21.

Die Schlauch-Rollen, O-Ring-Beutel und Standard-Wartungs-Teile sind in größeren Verpackungseinheiten erhältlich. Die Artikel sind im PI-21 gelistet.

PAGE 6

1
105057

3
104207



PAGE 12

PAGE 10

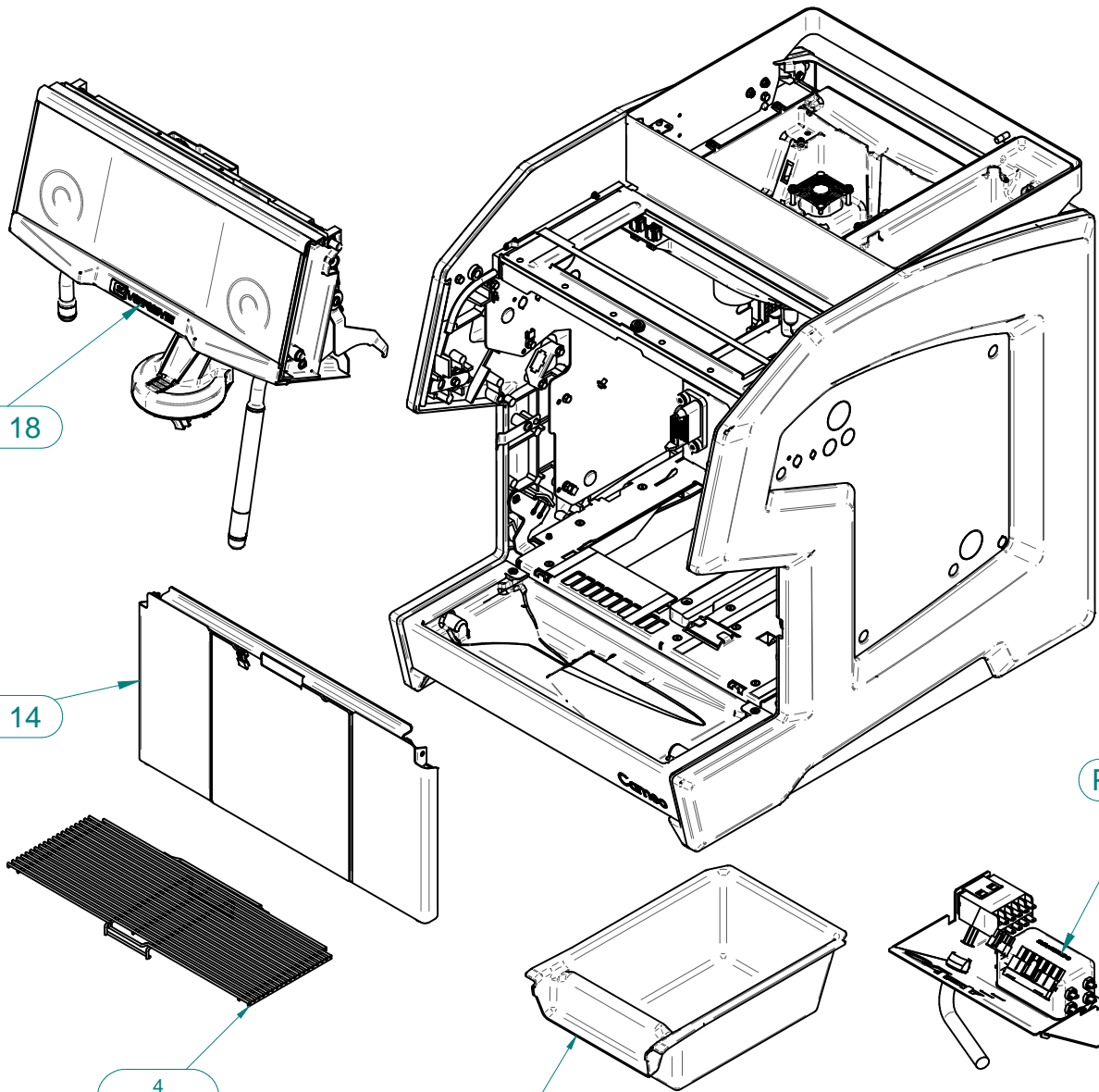
PAGE 18

PAGE 14

PAGE 52

4
103999

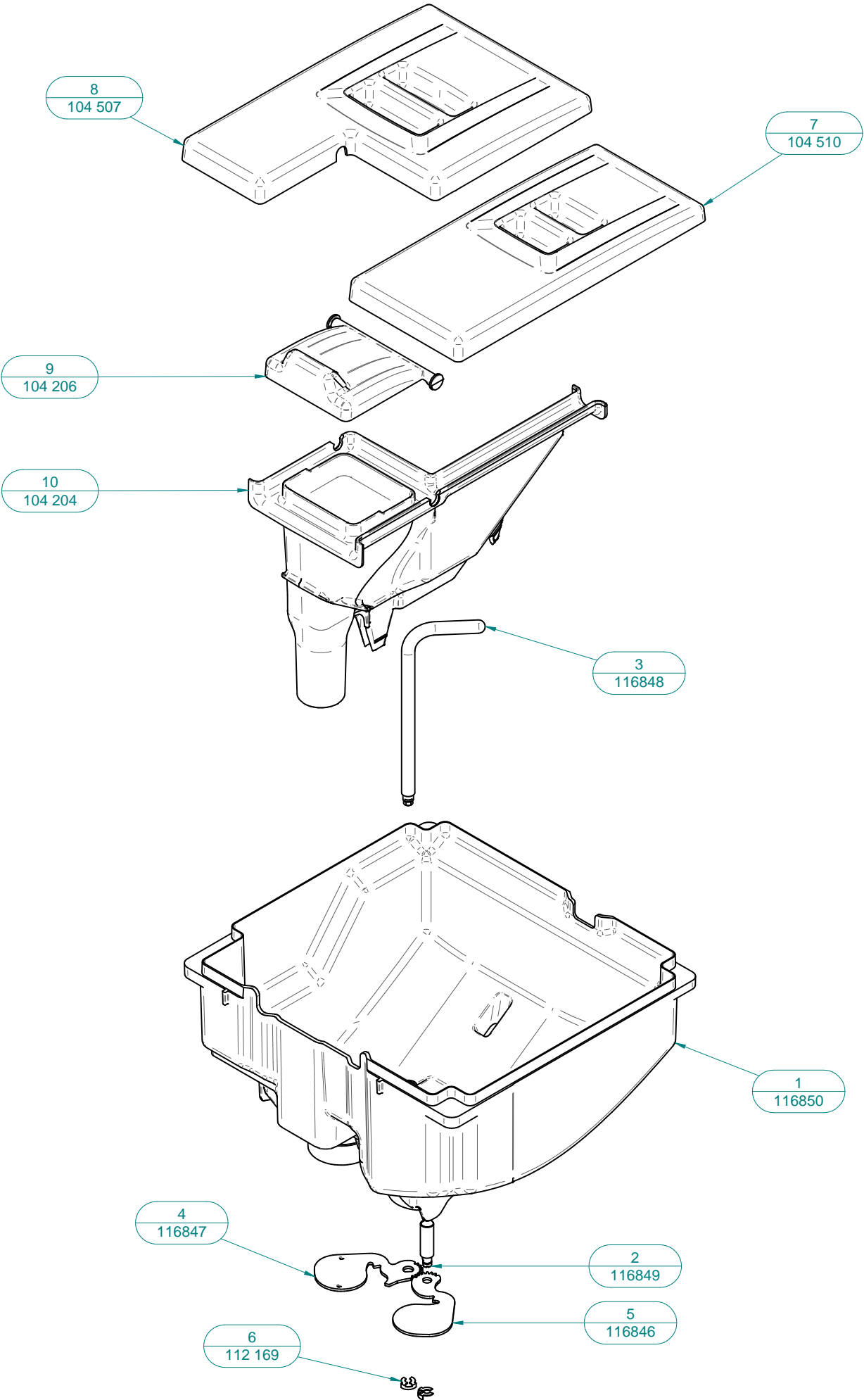
2
104345



COFFEE MACHINE C'2	MACHINE À CAFÉ C'2	KAFFEEMASCHINE C'2
--------------------	--------------------	--------------------



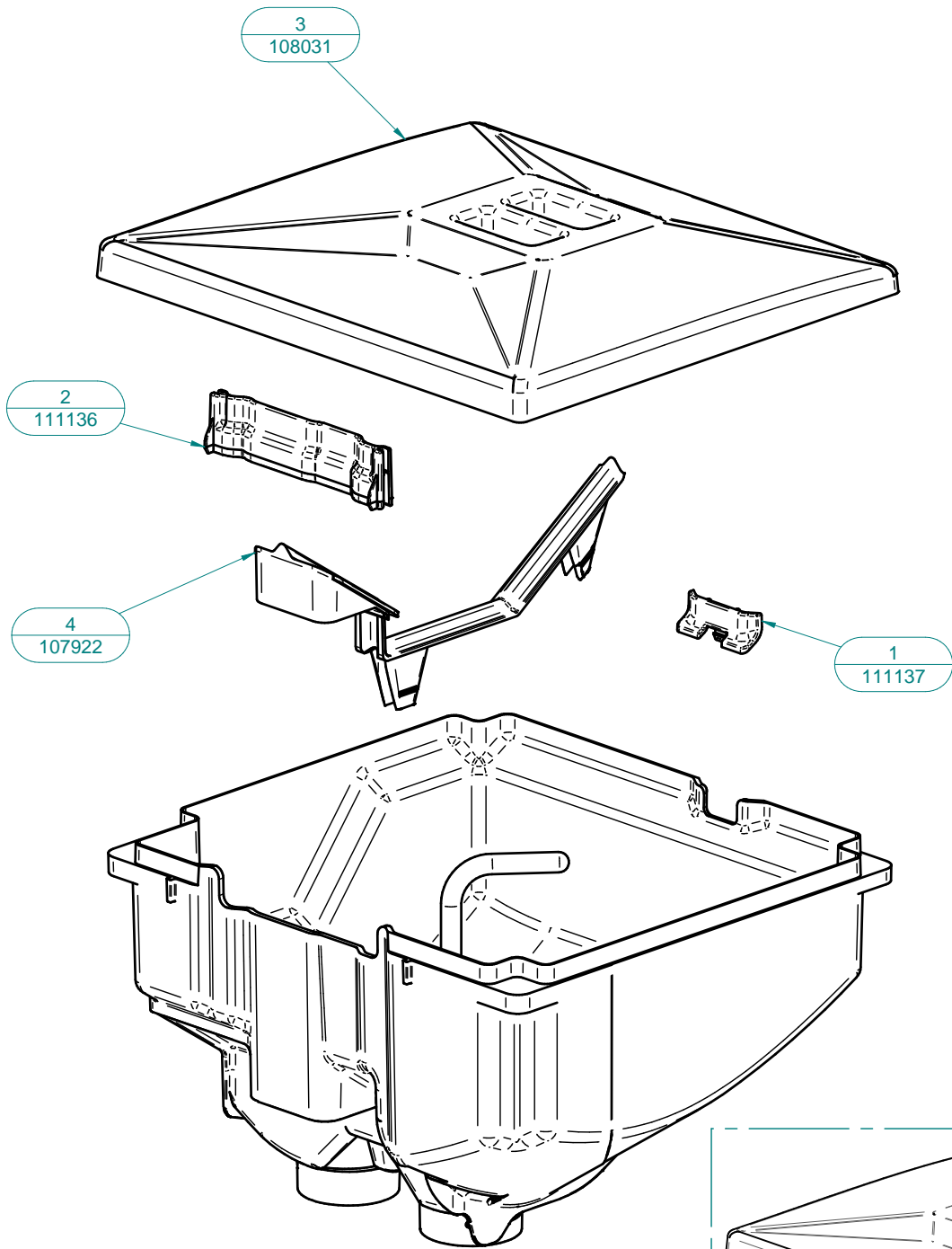
pos.	art. no.	English description	Description française	Beschreibung
1	105057	GRID CUP HEATER	GRILLE CHAUFFE TASSE	GITTER FUER TASSENWAERMER
2	104345	GROUND DRAWER CPL C'LINE	BAC A MARCS CPL C'LINE	SATZBEHAELTER KPL C'LINIE
3	104207	LID HOPPER CLEANING TABLETS	COUVERCLE RESERV.BILLES NETTOY	REINIGUNGSKUGELNBEHAELTER DECKEL
4	103999	GRID DRIP TRAY	GRILLE BASSINET	GITTER TROPSCHALE



BEAN HOPPER DOUBLE ASSY	BAC A GRAINS DOUBLE CPL	BOHNENBEHAELTER DUO KPL
-------------------------	-------------------------	-------------------------

pos.	art. no.	English description	Description française	Beschreibung
1	116850	BEAN HOPPER TOP PART	BAC RESERVOIR A GRAINS	BOHNENBEHAELTER OBERTEIL
2	116849	AXIS CLOSURE PLATE RIGHT	AXE CLAPET DROIT	ACHSE SCHIEBER RECHTS
3	116848	AXIS CLOSURE PLATE LEFT	AXE CLAPET GAUCHE	ACHSE SCHIEBER LINKS
4	116847	CLOSURE PLATE BEAN HOPPER LEFT	CLAPET BAC A GRAINS GAUCHE	SCHIEBER BOHNENBEHAELTER LINKS
5	116846	CLOSURE PLATE BEANHOPPER RIGHT	CLAPET RESERVOIR A GRAINS DROIT	SCHIEBER BOHNENBEHAELTER RECHTS
6	112 169	RETAINING RING ø6-8	COLLIER D'ÉPAULEMENT POUR ARBRE ø6-8	WELLENSICHE RING FÜR WELLE ø6-8
7	104 510	BEAN HOPPER LID RIGHT ASSY	COUVER.BAC À GRAINS DROITE CPL	DECKEL BOHNENBEHÄLT RECHTS KPL
8	104 507	BEAN HOPPER LID LEFT ASSY	COUVER.BAC À GRAINS GAUCHE CPL	DECKEL BOHNENBEHÄLT LINKS KPL
9	104 206	POWDER CHUTE LID	COUVERCLE CANAL DE POWDRE	DECKEL PULVERSCHACHT
10	104 204	SEPARATION 2 TANK	SÉPARATION 2 BAC	TRENNUNG 2 BEHÄLTER

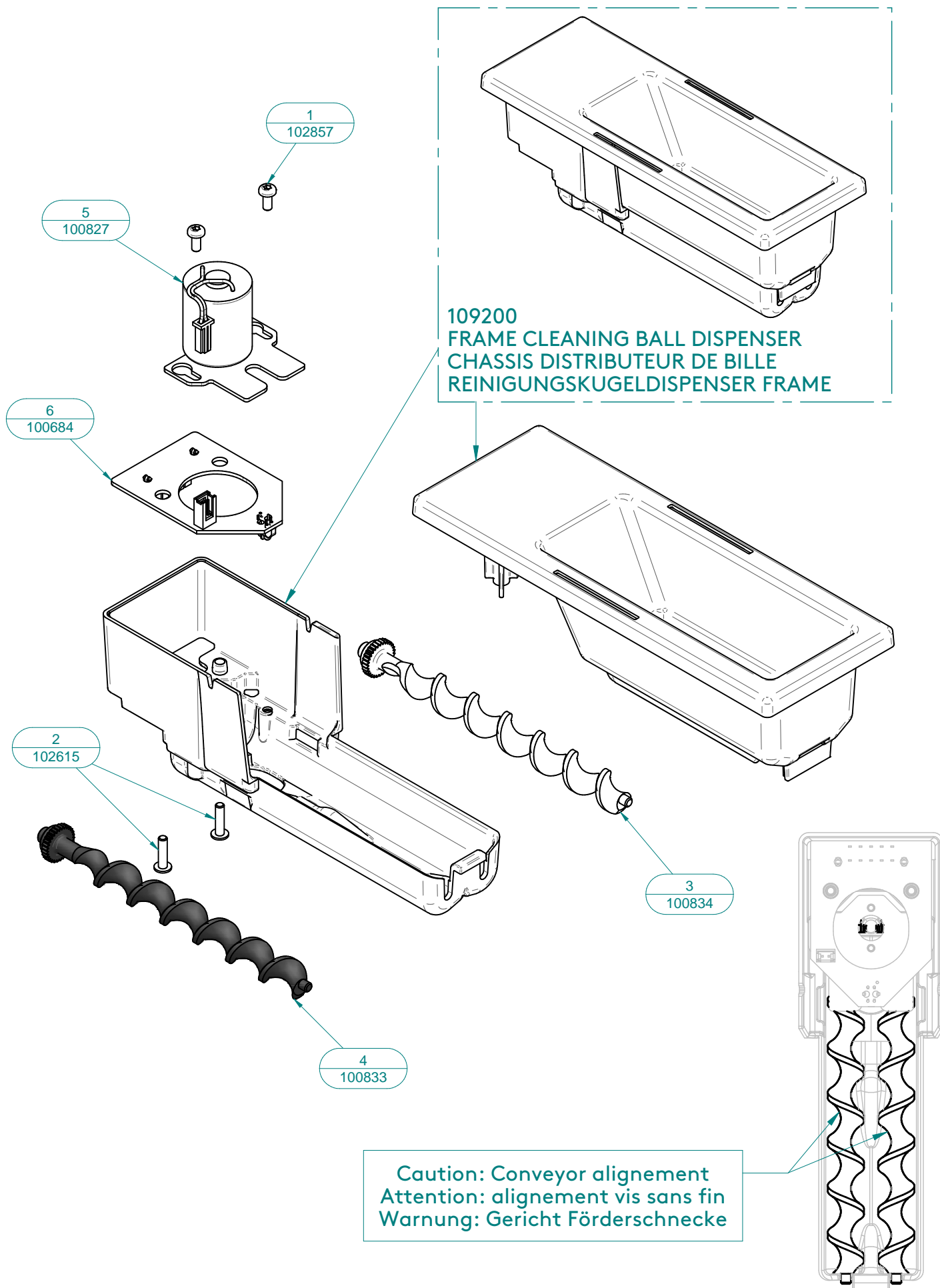
SINGLE BEAN HOPPER ASSY	BAC A GRAIN SIMPLE CPL	EINZEL BOHNENBEHAELTER KPL
-------------------------	------------------------	----------------------------



SINGLE BEAN HOPPER ASSY	BAC A GRAIN SIMPLE CPL	EINZEL BOHNENBEHAELTER KPL
-------------------------	------------------------	----------------------------



pos.	art. no.	English description	Description française	Beschreibung
1	111137	BACK PLUG BEAN HOPPER	BOUCHON ARRIERE BAC A GRAIN	RUECKE BOHNENBEHAELTER KAPPE
2	111136	FRONT PLUG BEAN HOPPER	BOUCHON AVANT BAC A GRAIN	VORNE BOHNENBEHAELTER KAPPE
3	108031	MONO BEAN HOPPER LID ASSY	COUVERCLE RESERVOIR A GRAINS SIMPLE CPL	EINZIGE DECKEL BOHNENBEHAELTER KPL
4	107922	SINGLE HOPPER PLUG	BOUCHON BAC SIMPLE	VERSCHLUSS BOHNENBEH. EINZEL



104317

CLEANING BALL DISPENSER UNIT

DISTRIBUTEUR DE BILLES DE NETTOYAGE

REINIGUNGSKUGELDISPENSER



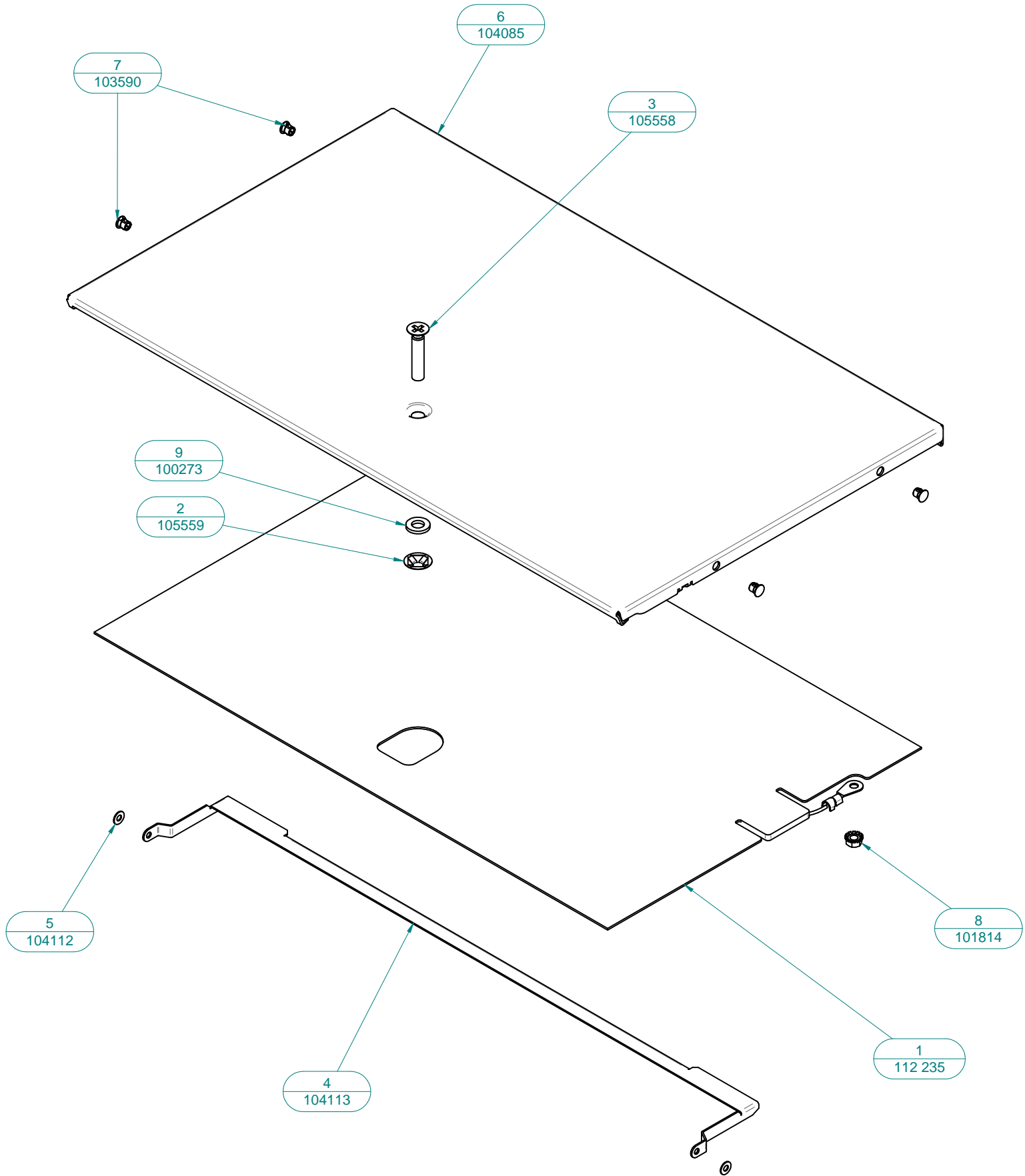
pos.	art. no.	English description	Description française	Beschreibung
1	102857	CYL. HEAD SCREW PT KA35X8 TORX	VIS TETE CYL.DELTA PT KA35X8TORX	ZYLIN.SCHR.DELTA PT KA35X8TORX
2	102615	CYL. HEAD H SCREW PT KA35X14	VIS T. CYL. H DELTA PT KA35X14	ZYLIN.SCHR. H DELTA PT KA35X14
3	100834	BALLS CONVEYOR SCREW RIGHT	VISSE DROITE DISTRIBU. BILLES	KUGELDISP.FOERDERSCHNECKE RECHT
4	100833	BALLS CONVEYOR SCREW LEFT	VISSE GAUCHE DISTRIBU. BILLES	KUGELDISP.FOERDERSCHNECKE LINKS
5	100827	MOTOR FOR BALL DISPENSER, ASSY	MOTEUR DISTRI. BILLES PREMONTE	MOTOR KUGELDISP. VORMONTIERT
6	100684	CIRCUIT BOARD BALL DISPENSER	CIRCU. IMPRIME DISTRIB. BILLES	PLATINE KUGELDISPENSER

104086

PANEL CUPS HEATER ASSY

TOLE CHAUFFE-TASSES CPL

BLECH TASSENWAERMER KPL



104086



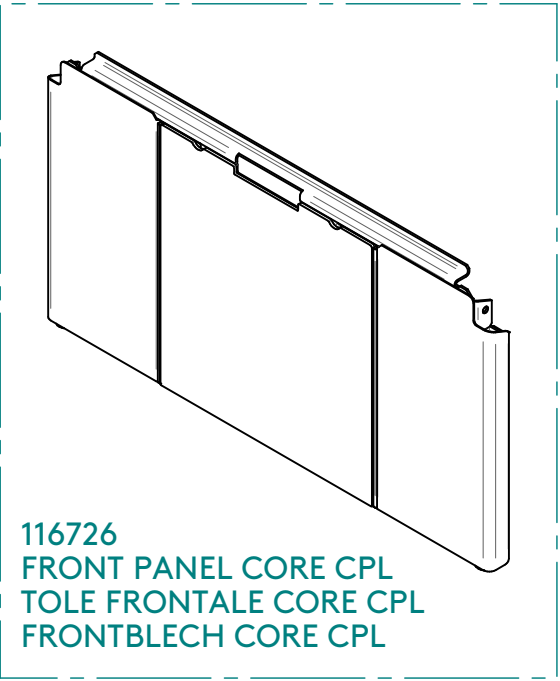
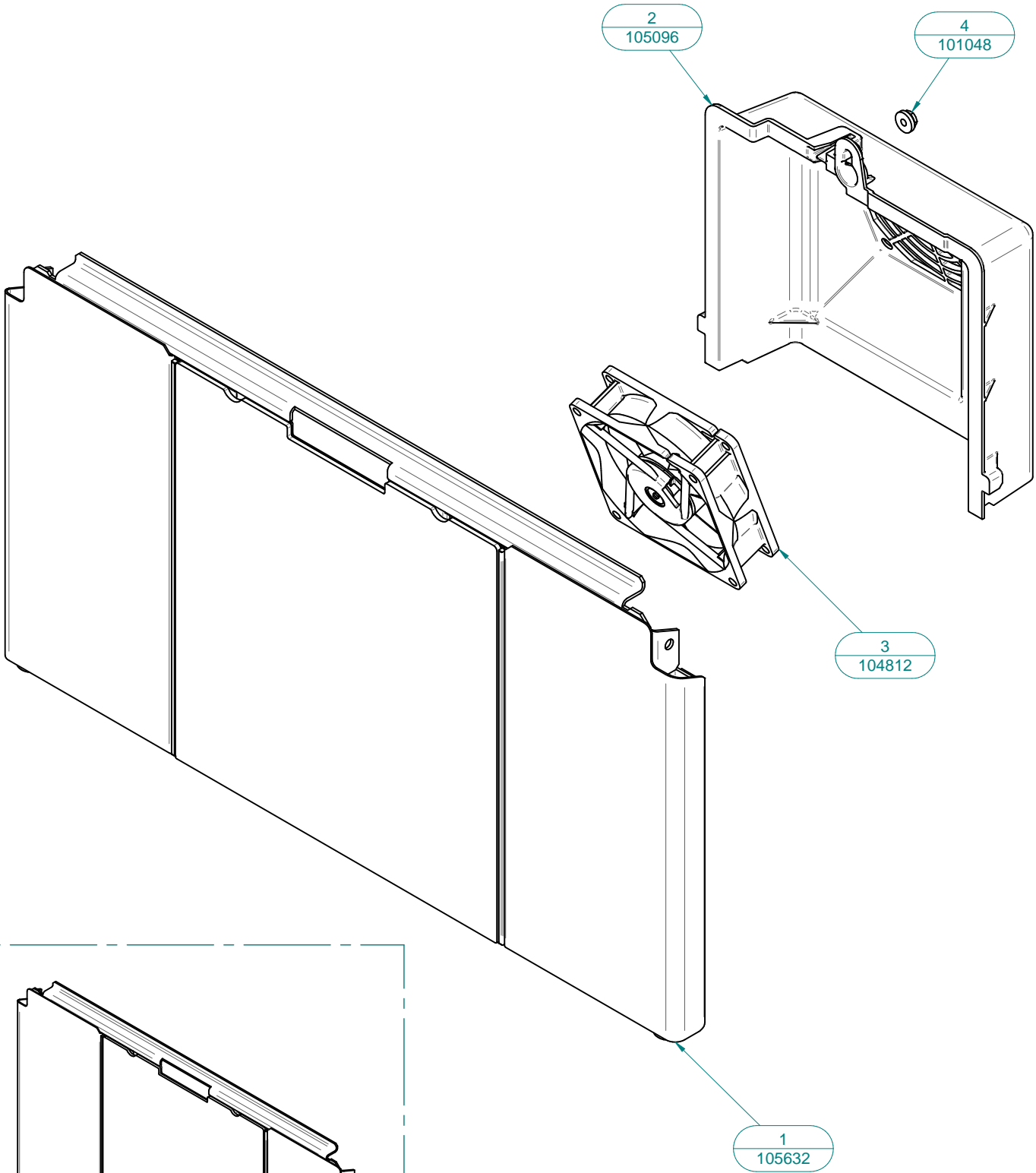
PANEL CUPS HEATER ASSY

TOLE CHAUFFE-TASSES CPL

BLECH TASSENWAERMER KPL

pos.	art. no.	English description	Description française	Beschreibung
1	112 235	HEATING FOIL 230V-85W	ÉLÉMENT CHAUFFANT 230V-85W	PET HEIZSCHICHT 230V-85W
2	105559	PUSH-ON WASHER M6	RONDELLE DE RETENUE M6	KLEMMSCHEIBEN M6
3	105558	SCREW M6 CONICAL HEAD PHILIPS	VIS M6X30 TETE CONIQUE PHILIPS	SCHRAUBE M6 KONISHER PHILIPS
4	104113	ROD CUPS HEATER	BIELLETTE CHAUFFE-TASSES	STANGETASSENWAERMER
5	104112	WASHER M3 PA	RONDELLE M3 PA	SCHEIBE M3 PA
6	104085	PANNEL CUPS HEATER	TOLE CHAUFFE-TASSES	BLECH TASSENWAERMER
7	103590	BOUCHON POUR Ø 4.7MM	BOUCHON POUR Ø 4.7MM	BOUCHON POUR Ø 4.7MM
8	101814	NUT M4 WITH WASHER	ECROU M4 AVEC RONDELLE DENTEE	MUTTER M4 MIT ZAHNSCHEIBE
9	100273	WASHER M6	RONDELLE M6 SANS CHANFREIN	SCHEIBE M6 OHNE FASE

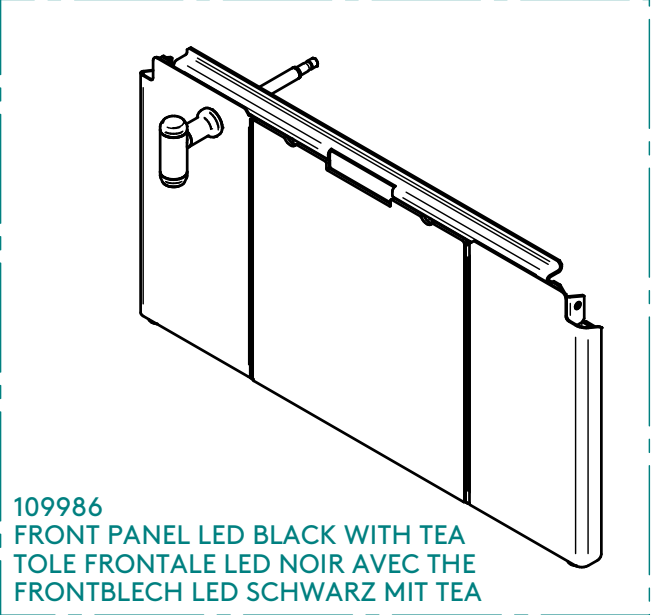
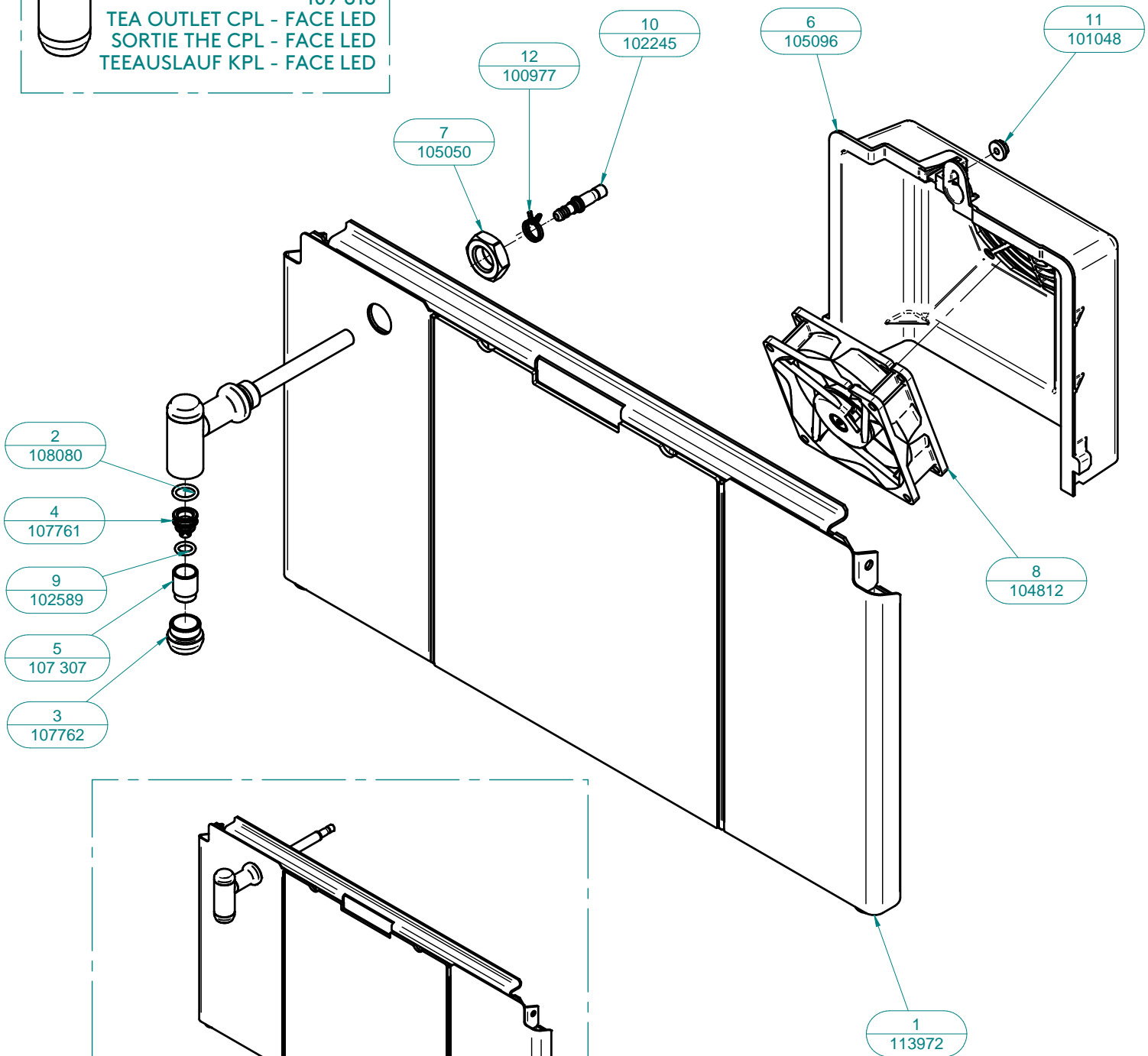
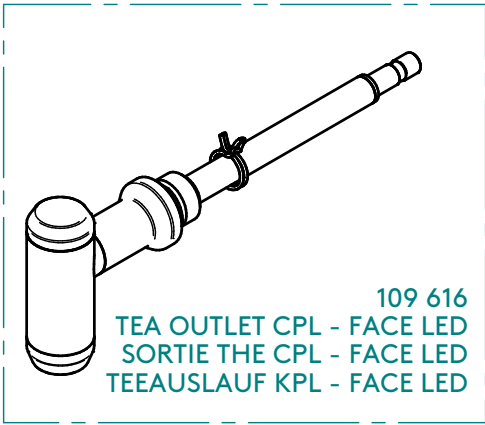
FRONT PANEL LED CPL	TOLE FRONTALE LED CPL	FRONTBLECH LED KPL
---------------------	-----------------------	--------------------



FRONT PANEL LED CPL	TOLE FRONTALE LED CPL	FRONTBLECH LED KPL
---------------------	-----------------------	--------------------

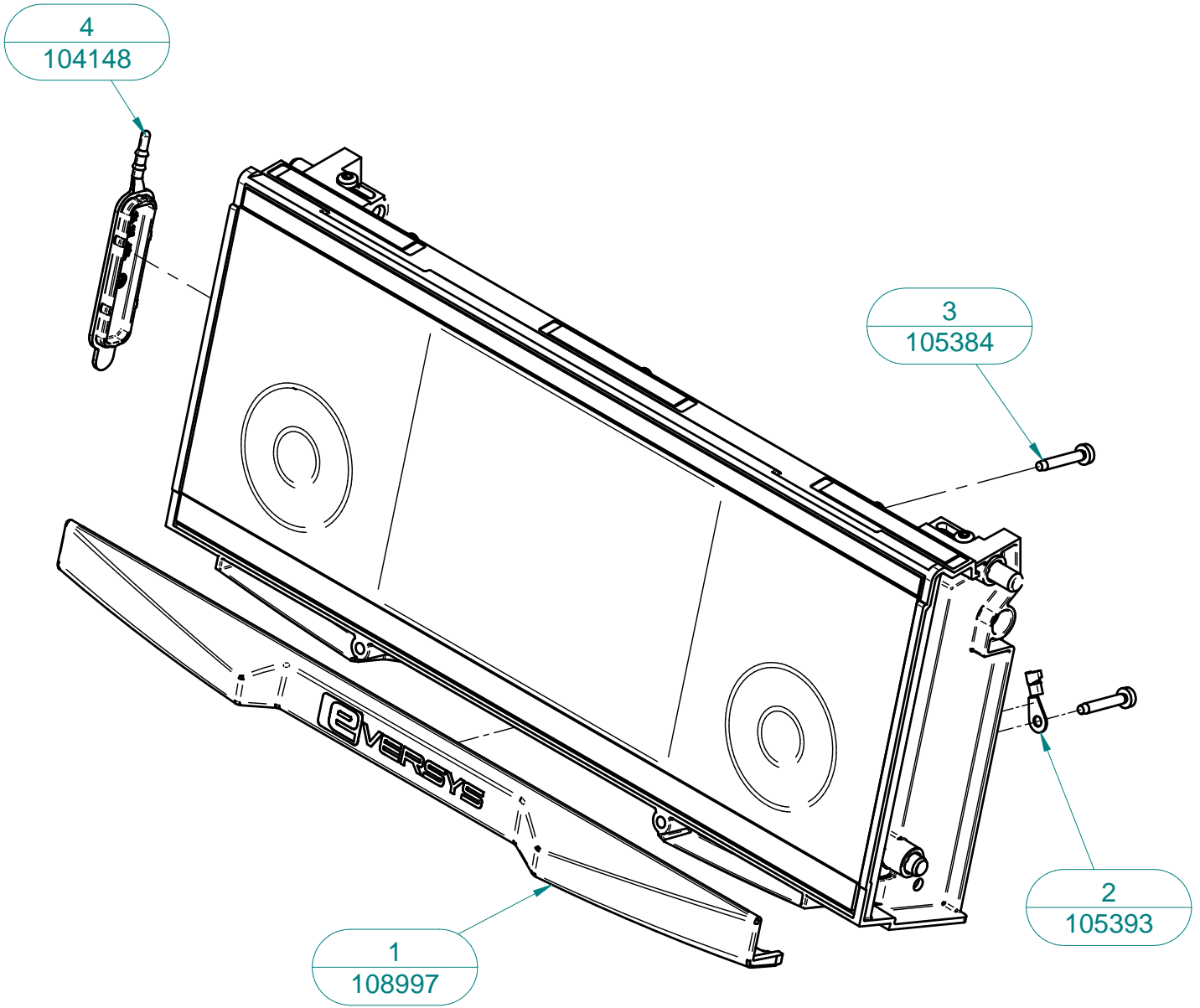


pos.	art. no.	English description	Description française	Beschreibung
1	105632	FRONT PANEL LED	TOLE FRONTALE LED	FRONTBLECH LED
2	105096	FAN SUPPORT	SUPPORT VENTILATEUR SERIE	SUPPORT VENTILATERUR SERIE
3	104812	AXIAL FAN CPL 80X80X25MM	VENTILATEUR CPL 80X80X25	VENTILATOR KPL 80X80X25MM
4	101048	NUT M4 WITH FLANGE INOX	ECROU M4 A EMBASE INOX	MUTTER M4 MIT FLANSCH INOX



FRONT PANEL LED WITH TEA CPL	TÔLE FRONTALE LED AVEC THÉ CPL	FRONTBLECH LED MIT TEE KPL
------------------------------	--------------------------------	----------------------------

pos.	art. no.	English description	Description française	Beschreibung
1	113972	FRONT PANEL LED, TEA	TOLE FRONTALE LED, THE	FRONTBLECH LED, TEE
2	108080	O-RING Ø9.25X1.78 EPDM	O-RING Ø9.25X1.78 EPDM	O-RING Ø9.25X1.78 EPDM
3	107762	HIGH TEA OUTLET NOZZLE	EMBOUT SORTIE THE HAUTE	HOHE TZEAAUSTRITTSDUSE
4	107761	SPEED CUT HIGH TEA OUTLET	COUPE VITESSE SORTIE THE HAUTE	SCHNELLSCHNEIDER FUR TEE
5	107 307	AERATOR EVERSYS	AERATEUR EVERSYS	STRAHLBRECHER EVERSYS
6	105096	FAN SUPPORT	SUPPORT VENTILATEUR SERIE	SUPPORT VENTILATERUR SERIE
7	105050	NUT M14X1.5	ECROU M14X1.5	MUTTER M14X1.5
8	104812	AXIAL FAN CPL 80X80X25MM	VENTILATEUR CPL 80X80X25	VENTILATOR KPL 80X80X25MM
9	102589	O-RING Ø6.75X1.78	O-RING Ø6.75X1.78	O-RING Ø6.75X1.78
10	102245	CONNECT. CLIP Ø6-SILICONE DI3	EMBOUT CLIP Ø6 - SILICONE DI 3	SCHL.NIPPEL CLIP Ø6-SILICONE DI3
11	101048	NUT M4 WITH FLANGE INOX	ECROU M4 A EMBASE INOX	MUTTER M4 MIT FLANSCH INOX
12	100977	HOSE CLAMP Ø10	BRIDE TUBE Ø10	SCHLAUCHKLEMME Ø10



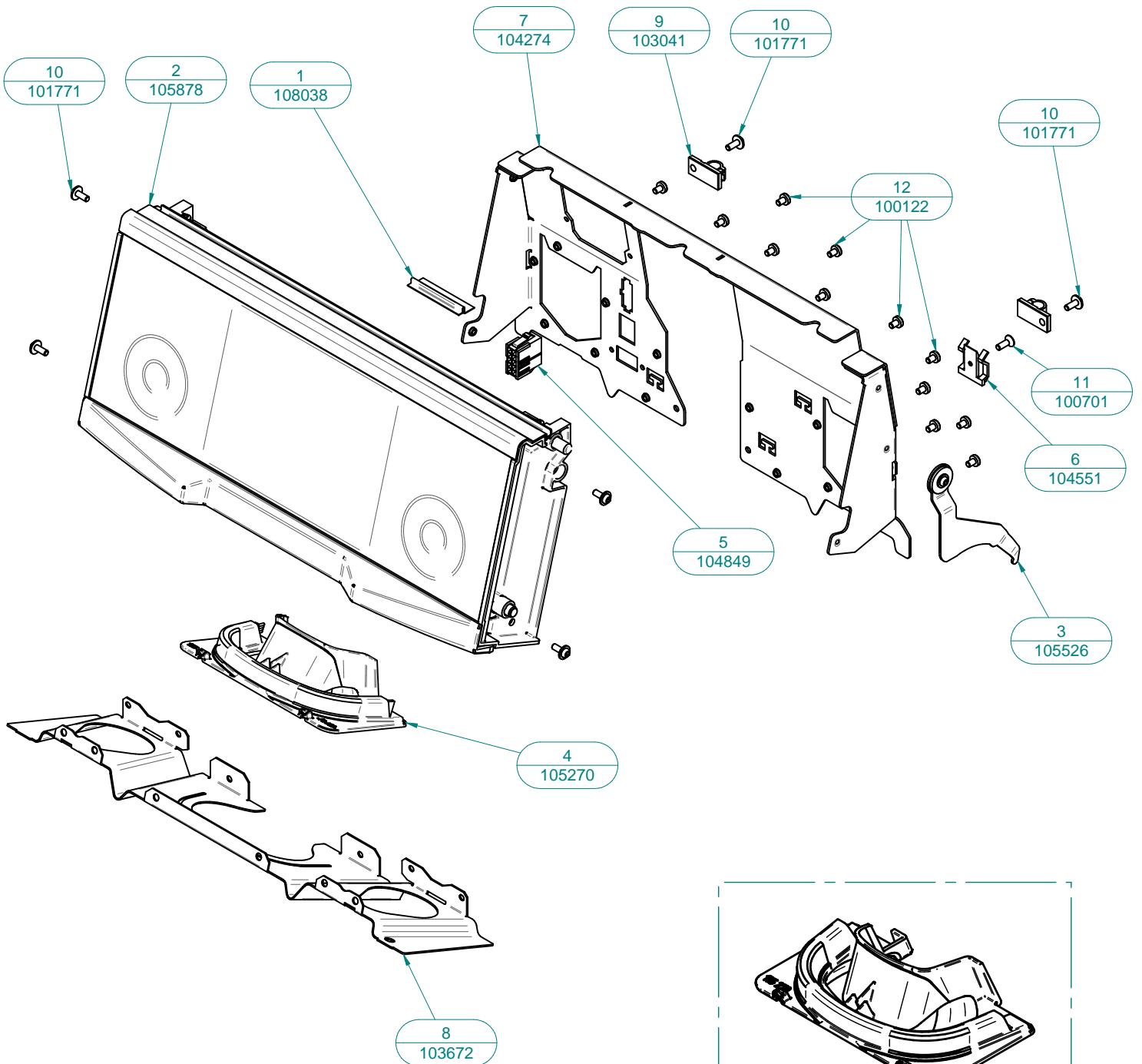
Pos	Art. No.	English description	Description française	Beschreibung
1	108997	DESIGN PROFIL DESK SCR. PRINTING	PROFIL DE FINITION PUPITRE S.GRAPHIE	DEKORATIV BILDSCHIRMBLECH SIEBDRUCK
2	105393	CABLE GROUNDING THE DESK	TORCHE MISE A TERRE PUPITRE	TORCHE MISE A TERRE PUPITRE
3	105384	THREAD FORMING SCREW M4X25TORX	VIS AUTOFORMEUSES M4X25 TORX	GEWINDEFURCHENDE M4X25TORX
4	104148	COVER TOUCH PANEL	CACHE BOITIER ECRAN	DECKEL SCHALTPULT

104057

TOUCH PANEL CPL

PUPITRE DE COMMANDE CPL

SCHALTPULT KPL



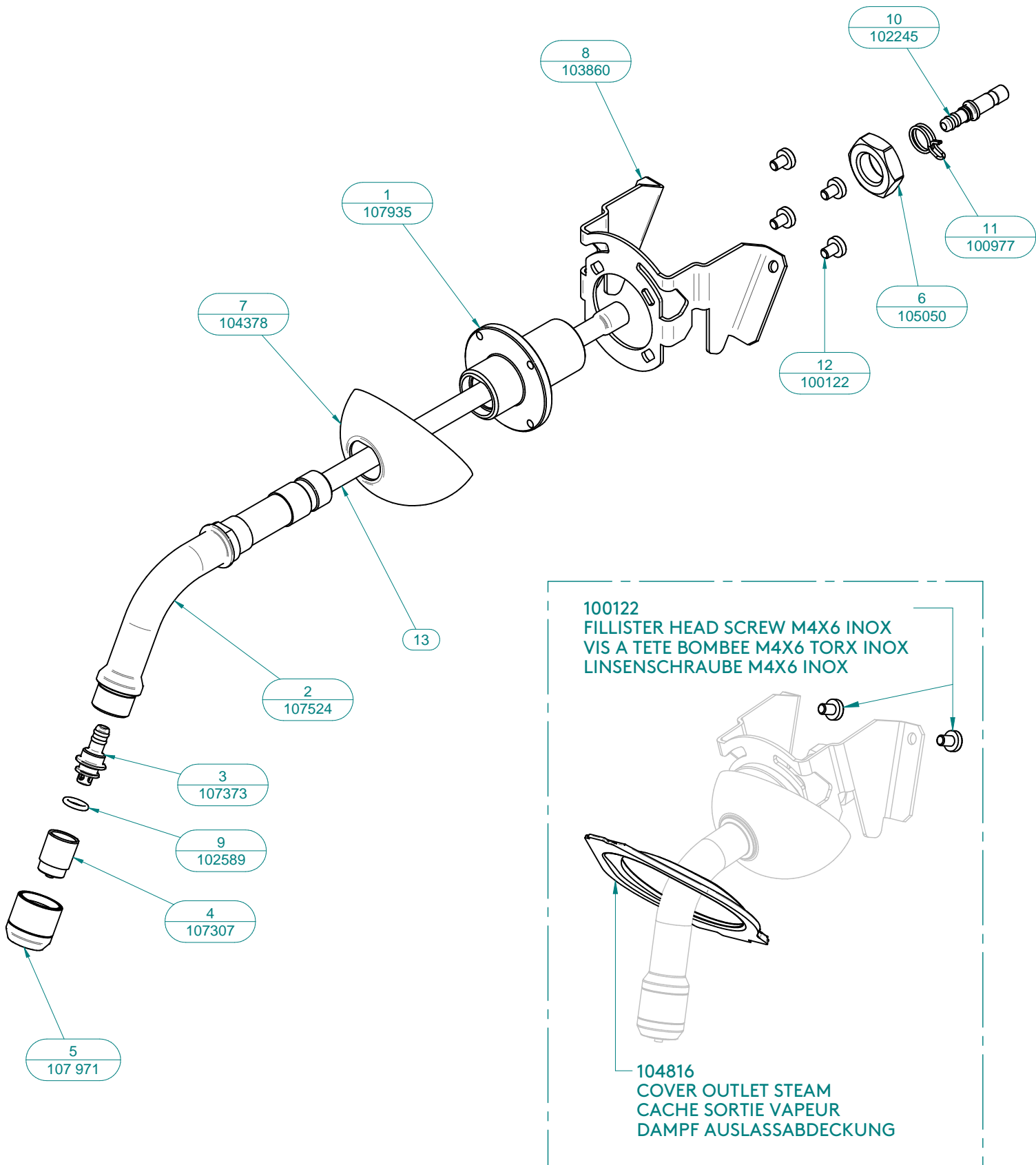
pos.	art. no.	English description	Description française	Beschreibung
1	108038	SCOTCH BAND CUPPER 25.4X0.07-50MM	BANDE SCOTCH CUIVRE 25.4X0.07-50MM	KLEBBAND CUPFER 25.4X0.07-50MM
2	105878	TOUCH PANEL BOX CPL V2	BOITIER SUPPORT ECRAN CPL V2	BILDSCHIRMGEHAEUSE KPL V2
3	105526	KIT - ROD DESK RIGHT	KIT - BIELLETTE PUPITRE DROITE	KIT - STANGE SCHALTPULT RECHTS
4	105270	COVER COFFEE WITH LED	CACHE CAFE AVEC LED	KAFFEEABDECKUNG MIT LED
5	104849	WIRING HARNESS TOUCH SCREEN	TORCHE DE CABLAGE PUPITRE	KABELBAUM SCHALTPULT
6	104551	CABLE CLIP	CLIP DE CABLE	KABELSCHELLEN
7	104274	DESK BOX	BOITIER PUPITRE	SCHALTPULTGEHAEUSE
8	103672	BOTTOM DESK	BASE PUPITRE	SCHALTPULTBODEN
9	103041	CABLE CLAMP AND BASE	BRIDE POUR CABLE A EMBASE	HALTER FUER KABEL MIT FLANSCH
10	101771	PAN HEAD SCREW ECO-FIX M4X10	VIS A TETE BOMBEE ECO-FIX M4X10	ZYLINDERSCHRAUBE ECO-FIX M4X10
11	100701	FILLISTER HEAD SCREW M4X12TORX	VIS A TETE FRAISEE M4X12 TORX	SENKSCHRAUBE M4X12 TORX
12	100122	FILLISTER HEAD SCREW M4X6 INOX	VIS A TETE BOMBEE M4X6 TORX INOX	LINSENSCHRAUBE M4X6 INOX

108978

TEA OUTLET, ASSY V2

SORTIE THE COMPLET V2

TEEAUSLAUF KL. V2



pos.	art. no.	English description	Description française	Beschreibung
1	107935	SPACER THE OUTLET V2	ENTRETOISE SORTIE THE V2	ABSTAND THEABLAUF V2
2	107524	TEA WAND INOX	TUBE THE INOX	TEE ROHR INOX
3	107373	FITTING SILICONE TUBE	RACCORD TUBE SILICONE	VERSCHRAUBUNG SIL. ROHR
4	107307	AERATOR EVERSYS	AERATEUR EVERSYS	STRAHLBRECHER EVERSYS
5	107 971	TEE OUTLET V2	EMBOUT THE V2	TEE AUSLAUF V2
6	105050	NUT M14X1.5	ECROU M14X1.5	MUTTER M14X1.5
7	104378	SPHERE DECO	SPHERE DECO	SPHAERE DECO
8	103860	SUPPORT BALL ROD TEA STEAM	SUPPORT ROTULE THE VAPEUR	TRAEGER LENKUNG TEE DAMPF
9	102589	O-RING Ø6.75X1.78	O-RING Ø6.75X1.78	O-RING Ø6.75X1.78
10	102245	CONNECT. CLIP Ø6-SILICONE DI3	EMBOUT CLIP Ø6 - SILICONE DI 3	SCHL.NIPPEL CLIP Ø6-SILICONE DI3
11	100977	HOSE CLAMP Ø10	BRIDE TUBE Ø10	SCHLAUCHKLEMME Ø10
12	100122	FILLISTER HEAD SCREW M4X6 INOX	VIS A TETE BOMBEE M4X6 TORX INOX	LINSENSCHRAUBE M4X6 INOX
13	*	SIL. BRAIDED HOSE 8/3-510MM	TUYAU SIL. TRESSÉ 8/3-510MM	SILICONE 8/3-510MM

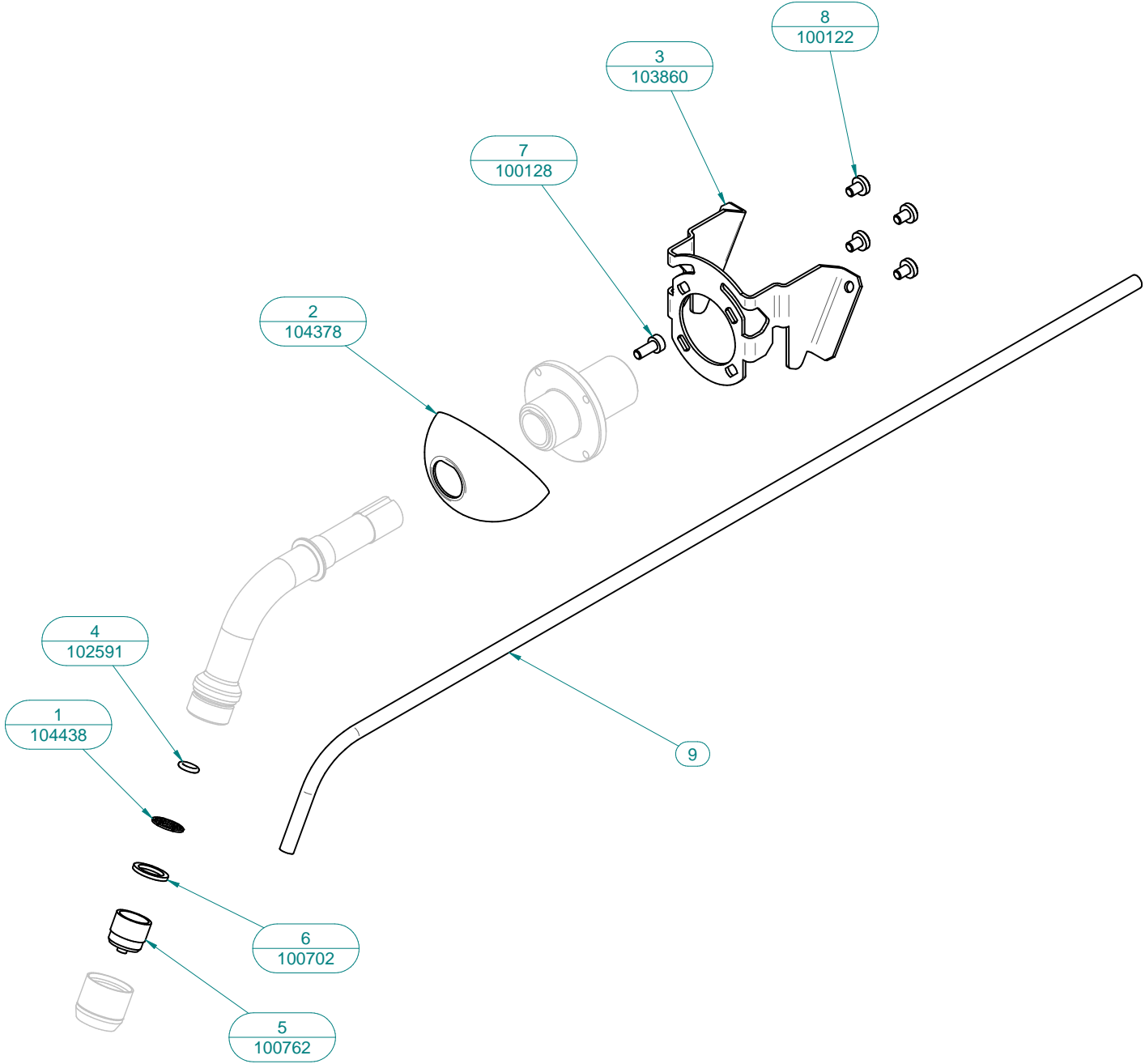
*

Please refer to the consumables page 3

Voir consommables page 3

Siehe Verbrauchsartikel auf Seite 3

Old version



TEA OUTLET, ASSY	SORTIE THE CPLET	TEEAUSLAUF KPL.
------------------	------------------	-----------------

pos.	art. no.	English description	Description française	Beschreibung
1	104438	ANTI-SPLASH	BRISE-JET	AUSLAESSE
2	104378	SPHERE DECO	SPHERE DECO	SPHAERE DECO
3	103860	SUPPORT BALL ROD TEA STEAM	SUPPORT ROTULE THE VAPEUR	TRAEGER LENKUNG TEE DAMPF
4	102591	O-RING Ø5.28X1.78	O-RING Ø5.28X1.78	O-RING Ø5.28X1.78
5	100762	AERATOR	AERATEUR	STRAHLBRECHER
6	100702	SEAL FLAT Ø15XØ11X1.5	JOINT PLAT Ø15XØ11X1.5	DICHTUNG FLACH Ø15XØ11X1.5
7	100128	PAN HEAD SCREW M4X10	VIS A TETE CYLINDRIQUE M4X10	ZYLINDERSCHRAUBE M4X10
8	100122	FILLISTER HEAD SCREW M4X6 INOX	VIS A TETE BOMBEE M4X6 TORX INOX	LINSENSCHRAUBE M4X6 INOX
9	*	FEP TUBE 6/4-510MM TEA OUTLET	TUBE FEP 6/4-510MM SORTIE THÉ	FEP ROHR 6/4-510MM TEE AUSGANG

*

Please refer to the consumables page 3

Voir consommables page 3

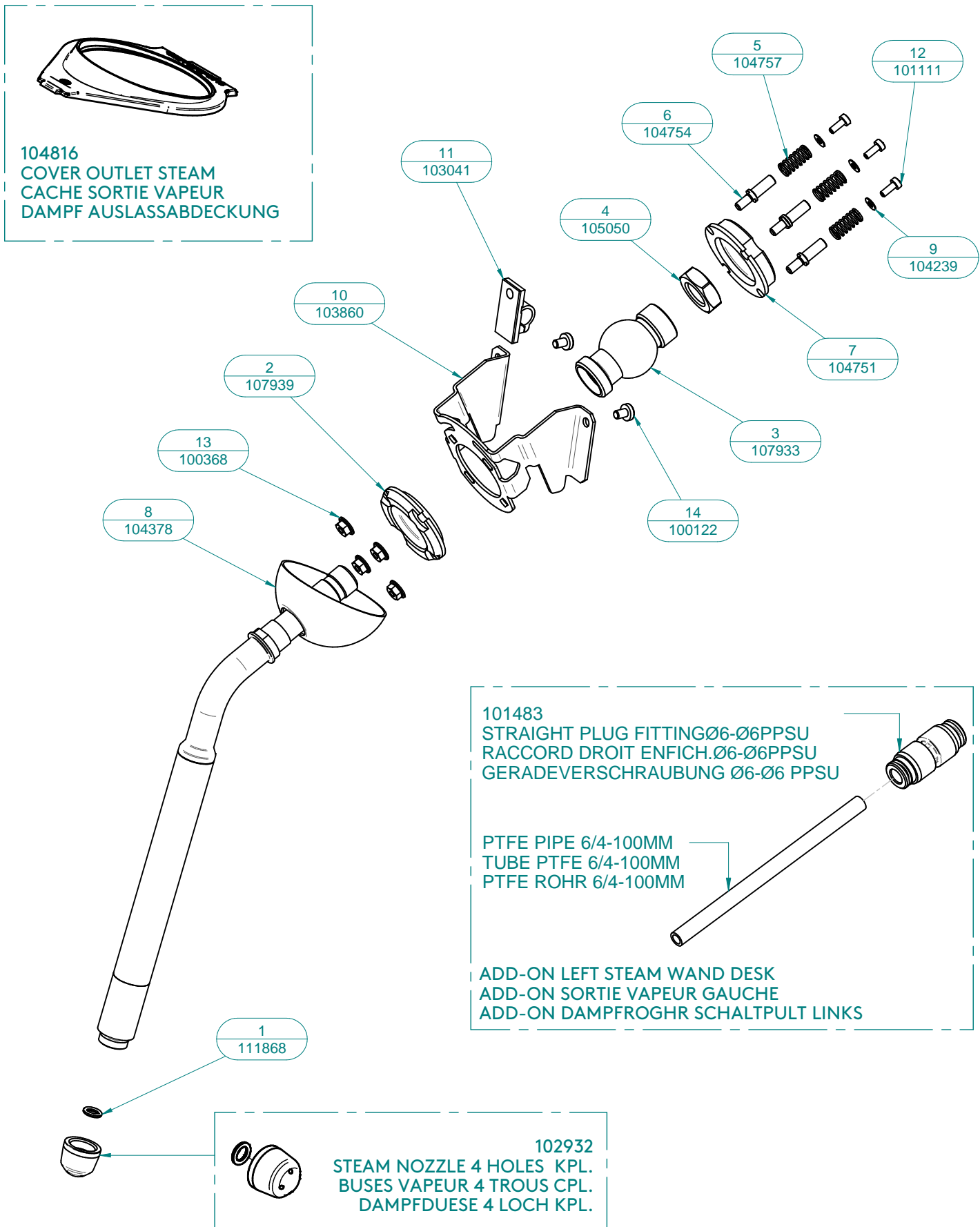
Siehe Verbrauchsartikel auf Seite 3

107936

STEAM OUTLET CPL V2

SORTIE VAPEUR CPL V2

DAMPFROHR KPL. V2



107936

STEAM OUTLET CPL V2

SORTIE VAPEUR CPL V2

DAMPFROHR KPL. V2



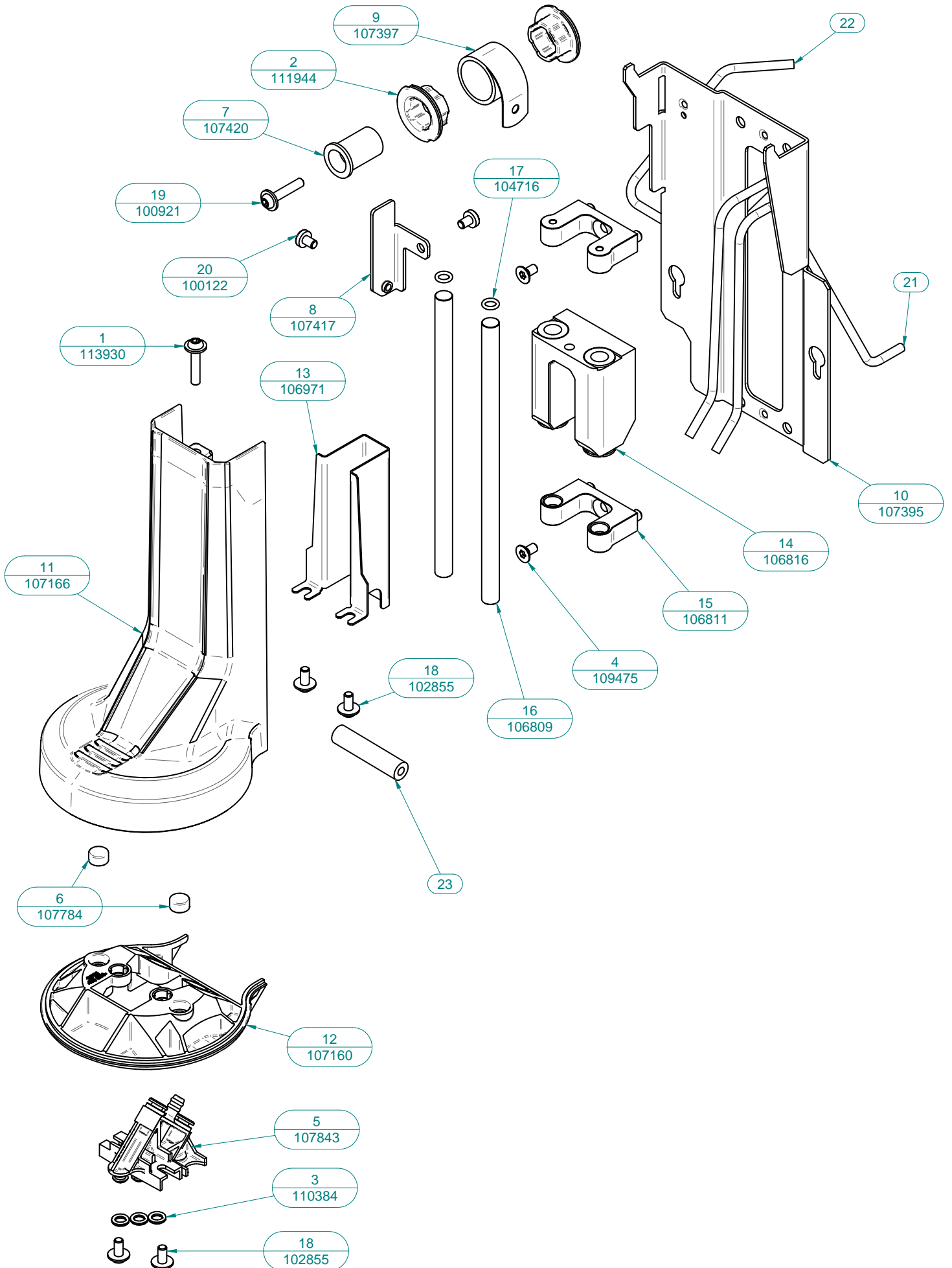
pos.	art. no.	English description	Description française	Beschreibung
1	111868	O-RING Ø6X2 PERTEC	O-RING Ø6X2 PERTEC	O-RING Ø6X2 PERTEC
2	107939	BEARING BALLSTUB STEAM V2	PALIER ROTULE TUBE VAPEUR V2	LAGER KUGELGELENK DAMPF V2
3	107933	STEAM WAND BALLSTUB V2	ROTULE VAPEUR V2	DAMPFROHR KUGELGELENK V2
4	105050	NUT M14X1.5	ECROU M14X1.5	MUTTER M14X1.5
5	104757	SPRING	RESSORT DE COMPRESSION	FERDER
6	104754	SPRING GUIDE	GUIDE RESSORT ROTULE	FEDERFUEHRUNG
7	104751	SLIDE JOINT STEAM EXIT	PATIN DE ROTULE SORTIE VAPEUR	GLEITKUGEL DAMPF
8	104378	SPHERE DECO	SPHERE DECO	SPHAERE DECO
9	104239	WASHER Ø3.2/7/0.5	RONDELLE Ø3.2/7/0.5	SCHEIBE Ø3.2/7/0.5
10	103860	SUPPORT BALL ROD TEA STEAM	SUPPORT ROTULE THE VAPEUR	TRAEGER LENKUNG TEE DAMPF
11	103041	CABLE CLAMP AND BASE	BRIDE POUR CABLE A EMBASE	HALTER FUER KABEL MIT FLANSCH
12	101111	PAN HEAD THREAD M3X8	VIS A TETE CYL. M3X8	LINSENSCHR. M3X8
13	100368	NUT M4 WITH WASHER	ECROU M4 AVEC RONDELLE	MUTTER M4 MIT SCHEIBE
14	100122	FILLISTER HEAD SCREW M4X6 INOX	VIS A TETE BOMBEE M4X6 TORX INOX	LINSENSCHRAUBE M4X6 INOX

106969

COFFEE SPOUT V2

BEC CAFE V2

KAFFEEAUSLAUF V2



COFFEE SPOUT V2	BEC CAFE V2	KAFFEEAUSLAUF V2
-----------------	-------------	------------------

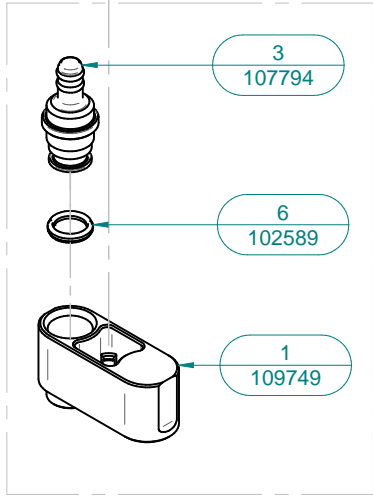
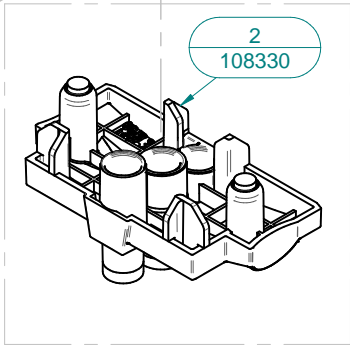
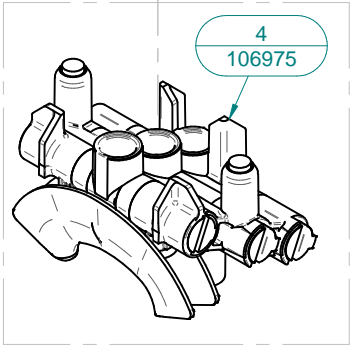
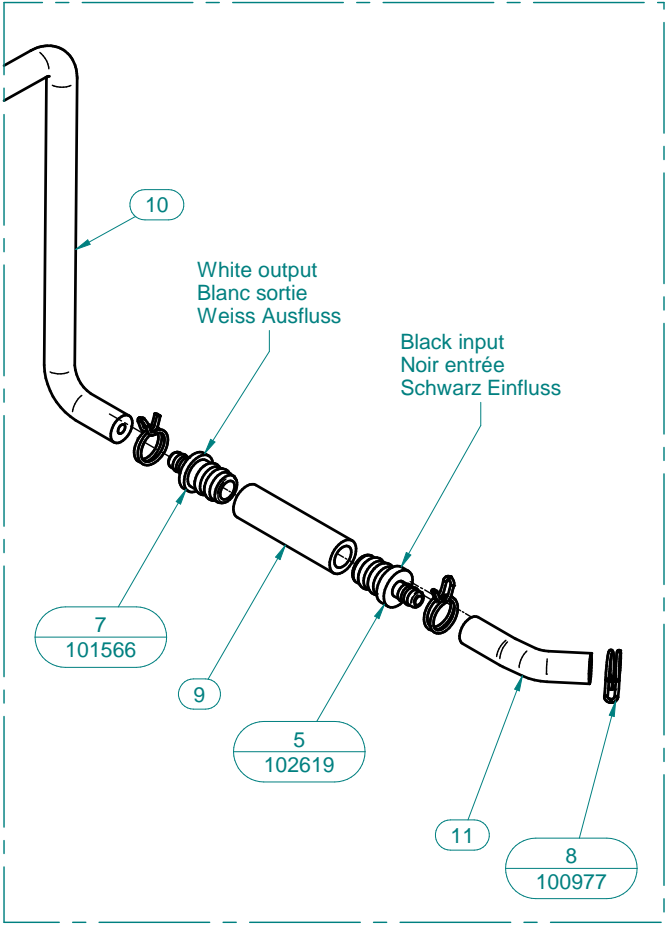
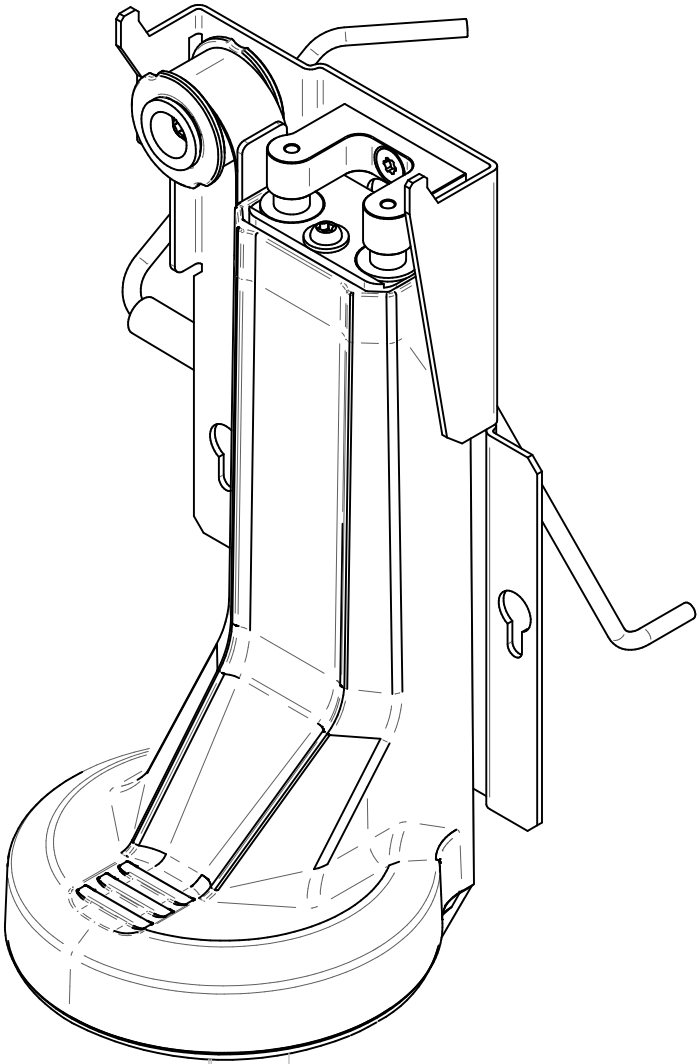
pos.	art. no.	English description	Description française	Beschreibung
1	113930	PAN HEAD SCREW ECO-FIX M4X20 TUFLOK	VIS A TETE BOMBEE ECO-FIX M4X20 TUFLOK	ZYLINDERSCHRAUBE ECO-FIX M4X20 TUFLOK
2	111944	SLIDING BEARING - CONSTANT SPRING	PALIER - RESSORT FORCE CONSTANTE	GLEITLAGER - KONSTANTKRAFTFEDER
3	110384	O-RING Ø4.8X1.6	O-RING Ø4.8X1.6	O-RING Ø4.8X1.6
4	109475	COUNTERSUNK SCREW M4X8 TORX INOX	VIS A TETE FRAISEE M4X8 TORX INOX	SENKSCHEIBE M4X8 TORX INOX
5	107843	MANIFOLD C-M-A + INSERT	RACCORD SORTIE C-L-A + INSERT	STECKNIPPEL K-M-A + GEWINDE
6	107784	PERMANENT MAGNET Ø9X5	AIMANT PERMANENT Ø9X5	PERMANENTMAGNET Ø9X5
7	107420	CONSTANT FORCE SPRING SUPPORT	SUPPORT RESSORT A FORCE CONSTANTE	TRAGER KONSTANTKRAFT FEDER
8	107417	SHEET METAL FOR SPRING	TOLE RESSORT FORCE CONSTANTE	BLECH FUER KONSTANTKRAFT FEDER
9	107397	CONSTANT FORCE SPRING 8N	RESSORT A FORCE CONSTANTE 8N	KONSTANTKRAFT FEDER 8N
10	107395	COFFEE OUTLET SUPPORT V2	SUPPORT BEC CAFE V2	KAFFEEAUSLAUF TRAEGER V2
11	107166	COFFEE OUTLETS COVER	CAPOT SORTIE CAFE	DECKEL KAFFEEAUSLAUF
12	107160	BOTTOM COFFEE OUTLETS COVER	CAPOT INFERIEUR SORTIE CAFE	UNTERE DECKEL KAFFEEAUSLAUF
13	106971	SHEET METAL FOR COFFEE PIPE	TOLE GUIDE TUBES CAFE	BLECH FUER KAFFEE ROHR
14	106816	LINEAR BLOCK CPL	BLOC LINEAIRE CPL	LINEARBLOCK KPL
15	106811	SLIDE FIXATION	FIXATION GLISSIERE	LAUFSCHIENE FESTSETZUNG
16	106809	GUIDE AXIS CXX	AXE DE GUIDAGE CXX	FUEHRUNGSWELLEN CXX
17	104716	O-RING Ø5.0X1.5	O-RING Ø5.0X1.5	O-RING Ø5.0X1.5
18	102855	FILIST.HEAD SCREW H ECOFIXM4X8	VIS A TETE BOMBEE H ECOFIXM4X8	LINSENSCHRAUBE H ECO-FIX M4X8
19	100921	PAN HEAD SCREW ECO-FIX M4X20	VIS A TETE BOMBEE ECO-FIX M4X20	ZYLINDERSCHRAUBE ECO-FIX M4X20
20	100122	FILLISTER HEAD SCREW M4X6 INOX	VIS A TETE BOMBEE M4X6 TORX INOX	LINSENSCHRAUBE M4X6 INOX
21	*	FEP TUBE 4/2-440MM - AMERICANO	TUBE FEP 4/2-440MM - AMERICANO	FEP ROHR 4/2-440MM - AMERICANO
22	*	FEP TUBE 4/2-520MM - COFFEE	TUBE FEP 4/2-520MM - CAFÉ	FEP ROHR 4/2-520MM - KAFFEE
23	*	HOSE Ø9/4 - 40MM	TUYAU SIL. Ø9/4 - 40MM	SCHLAUCH Ø9/4 - 40MM

*

Please refer to the consumables page 3

Voir consommables page 3

Siehe Verbrauchsartikel auf Seite 3



COFFEE SPOUT UNIT V2 - OPTIONS	MODULE BEC CAFE V2 - OPTIONS	AUSGUSS KAFFEE MOD. V2 - OPTIONEN
--------------------------------	------------------------------	-----------------------------------

pos.	art. no.	English description	Description française	Beschreibung
1	109749	CHOCO OUTLET CPL	BEC CHOCO CPL	CHOCOAUSLAUF CPL
2	108330	SINGLE COFFEE OUTLET	SORTIE CAFE SIMPLE	EINZEL KAFFEAUSLAUF
3	107794	CONNECTOR CHOCO OUTLET	RACCORD BEC CHOCO	CHOCO OUTLET VERBINDER
4	106975	DOUBLE COFFEE OUTLET V2	SORTIE CAFE DOUBLE V2	DOPPEL KAFFEAUSLAUF V2
5	102619	HOSE CONNECTOR + NOZZLE Ø1.4	RACCORD - BUSE Ø1.4 CHAMBRE EXPANSION	SCHLAUCHVERBINDER + DUESE Ø1.4
6	102589	O-RING Ø6.75X1.78	O-RING Ø6.75X1.78	O-RING Ø6.75X1.78
7	101566	HOSE CONNECTOR Ø3 - Ø7	RACCORD CHAMBRE D'EXPANSION	SCHLAUCHVERBINDER Ø3 - Ø7
8	100977	HOSE CLAMP Ø10	BRIDE TUBE Ø10	SCHLAUCHKLEMME Ø10
9	*	SIL. HOSE 11/7-40MM FACE E4M	TUYAU SIL. 11/7-40MM FACE E4M	SIL. SCHLAUCH 11/7-40MM FRONT E4M
10	*	SILICONE HOSE Ø9/Ø3 - 270MM - MILK	TUYAU SILICONE Ø9/Ø3 - 270MM - LAIT	SILIKONSCHLAUCH Ø9/Ø3 - 270MM - MILCH
11	*	SILICONE HOSE Ø9/Ø3 - 55MM - MILK	TUYAU SILICONE Ø9/Ø3 - 55MM - LAIT	SILIKONSCHLAUCH Ø9/Ø3 - 55MM - MILCH

*

Please refer to the consumables page 3

Voir consommables page 3

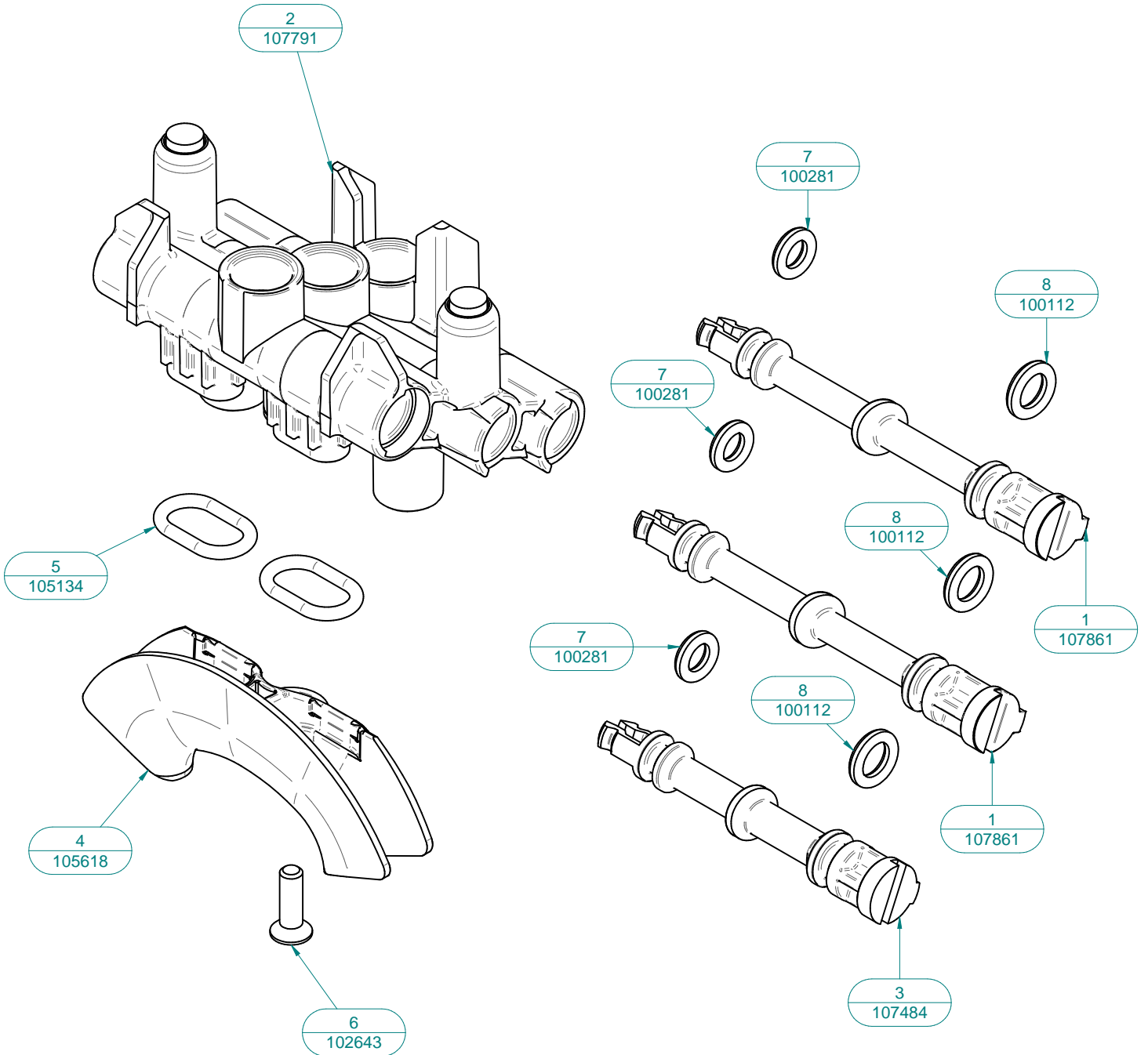
Siehe Verbrauchsartikel auf Seite 3

106975

DOUBLE COFFEE OUTLET V2

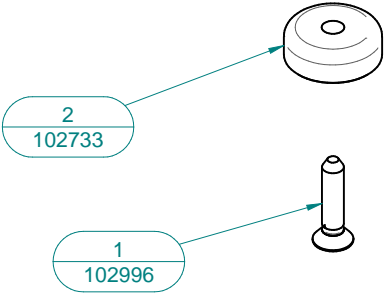
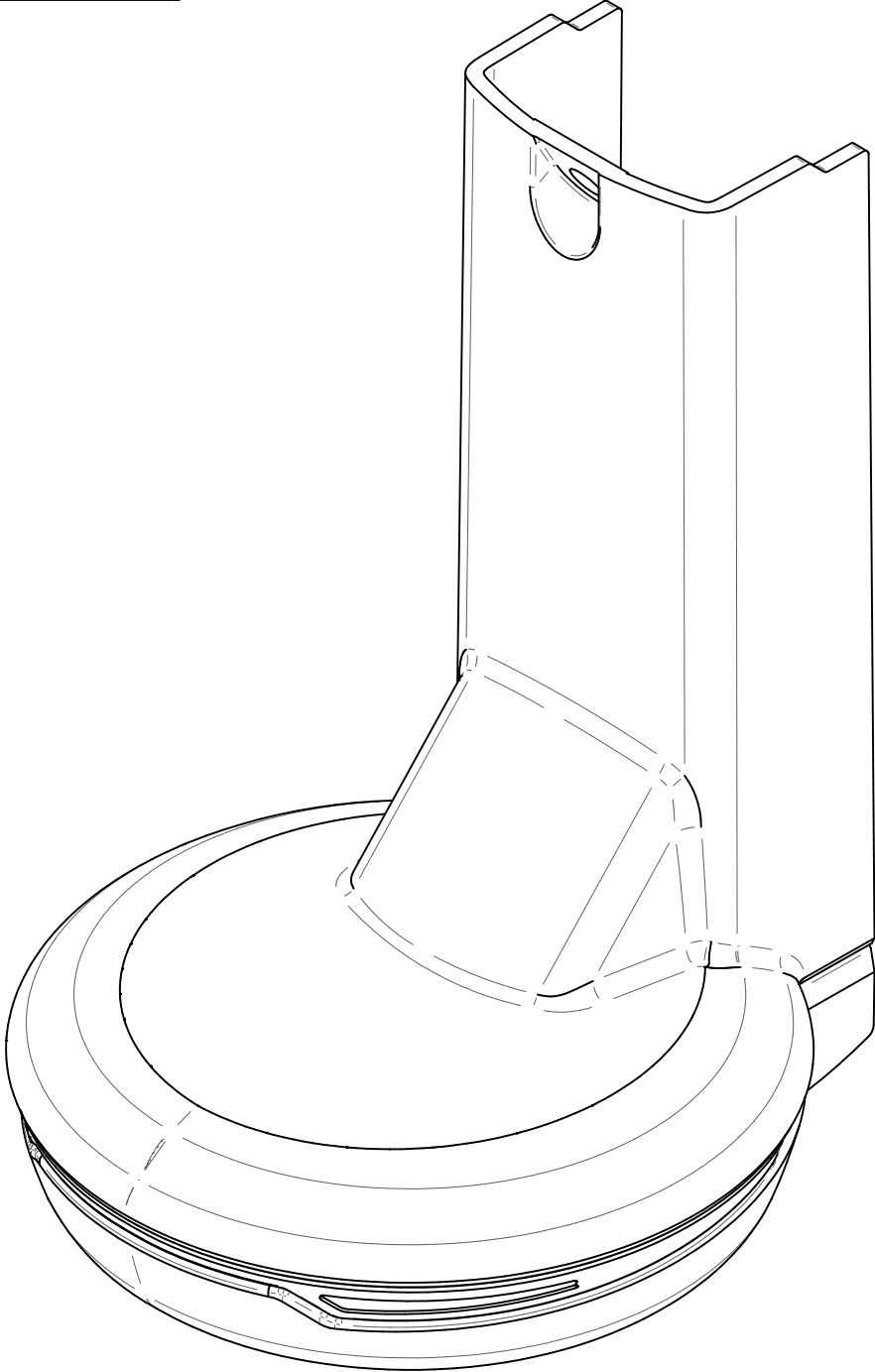
SORTIE CAFE DOUBLE V2

DOPPEL KAFFEAUSLAUF V2



pos.	art. no.	English description	Description française	Beschreibung
1	107861	NOZZLE REGULATOR ROD WATER-MILK	REPARTITEUR EAU-LAIT	WASSER-MILCHVERTEILER
2	107791	COFFEE OUTLET + INSERT	BEC CAFE + INSERT	KAFFEAUSLAUF + GEWINDE
3	107 484	NOZZLE REGULATOR ROD COFFEE V2	RÉPARTITEUR CAFÉ V2	KAFFEEVERTEILER V2
4	105618	LOWER NOZZLE	DEVERSEUR BEC CAFE	UEBERLAUF KAFFEAUSLAUF
5	105134	O-RING Ø8.73X1.78 PERTEC CIP FKM	O-RING Ø8.73X1.78 PERTEC CIP FKM	O-RING Ø8.73X1.78 PERTEC CIP FKM
6	102643	COUNTERSUNK SCREW M3X10 TORX	VIS A TETE FRAISEE M3X10 PHILIPS	SENKSCRAUBE M3X10 PHILIPS
7	100281	O-RING Ø3.68X1.78	O-RING Ø3.68X1.78	O-RING Ø3.68X1.78
8	100112	O-RING Ø4.47X1.78	O-RING Ø4.47X1.78	O-RING Ø4.47X1.78

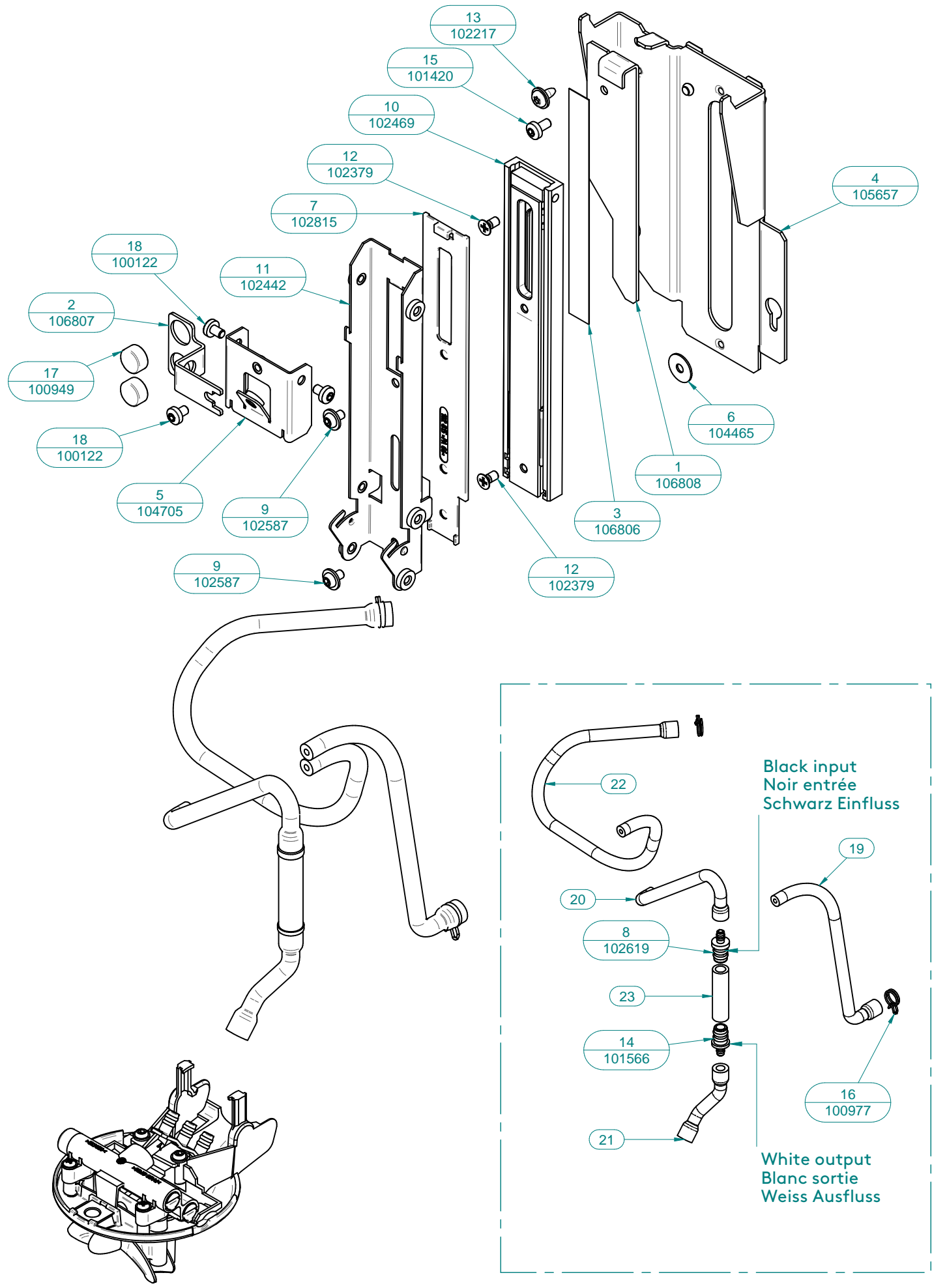
Old Version



COFFEE OUTLET COVER C'2 - ASSY	CAPOT SORTIE CAFÉ C'2 - CPL	DECKEL KAFFEEAUSLAUF SM - KPL
--------------------------------	-----------------------------	-------------------------------



pos.	art. no.	English description	Description française	Beschreibung
1	102996	COUNTERS.HEAD SCREWA2, ST2.9X13	VIS TOLE T. FRAISEE PH,A2, ST2.9X13	SENKBLECHSCHRAUBEN,A2, ST2.9X13
2	102733	MAGNET CYLIND. Ø13X4.5MM	AIMANT CYLINDR. Ø13X4.5MM	MAGNET CYLIND. Ø13X4.5MM



COFFEE SPOUT UNIT	MODULE BEC CAFÉ	AUSGUSS KAFFEEMODUL
-------------------	-----------------	---------------------



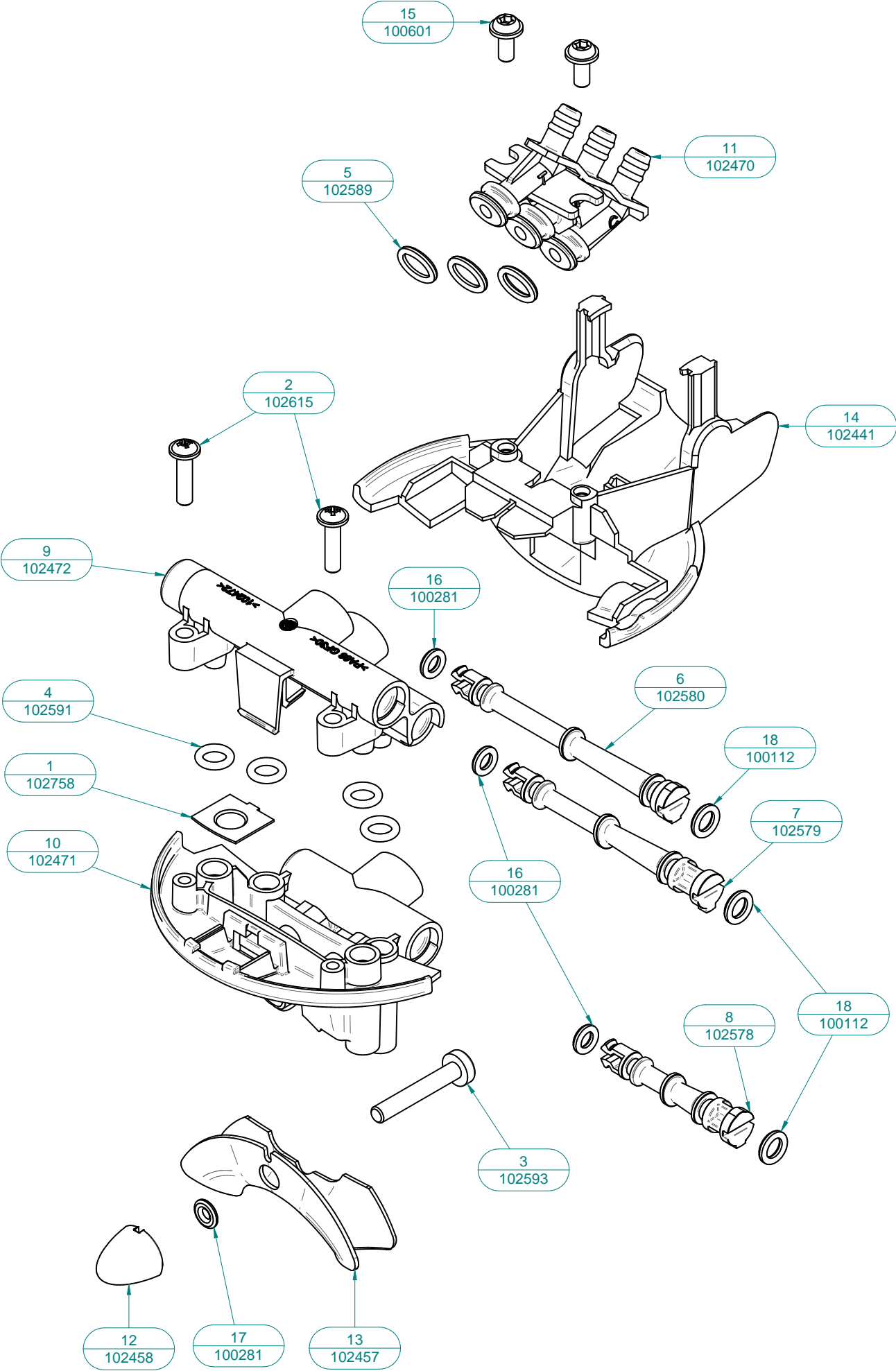
pos.	art. no.	English description	Description française	Beschreibung
1	106808	SHEET METAL SPOUT MAINTENANCE	TOLE DE MAINTIEN BEC CAFE	HALTUNG DES BLECHAUSLAUFS
2	106807	MAGNET RETAINING BRACKET	TOLE SUPPORT AIMANT	TRAEGERBLECH MAGNET
3	106806	SELF-ADHESIVE TAPE L: 124MM	BANDE DE GLISSEMENT L: 124MM	GLEITBAND L: 124MM
4	105657	COFFEE OUTLET SUPPORT BRACKET	SUPPORT BEC CAFE CPL	KAFFEEAUSLAUF TRAEGER KPL
5	104705	OUTLET MOUNTING BRACKET C2	SUPPORT CAPOT BEC CAFE C2	TRAEGERHAUBE KAFFEEAUSLAUF C2
6	104465	WASHER M4 HALF HEAVY	RONDELLE M4 DEMI-FORTE	SCHEIBE M4 HALB-STARK
7	102815	OUTLET SLIDING PLATE SM	PATIN GLISSIERE BEC SM	SCHIEBESTUECK AUSLAUF SM
8	102619	HOSE CONNECTOR + NOZZLE Ø1.4	RACCORD - BUSE Ø1.4 CHAMBRE EXPANSION	SCHLAUCHVERBINDER + DUESE Ø1.4
9	102587	PAN HEAD SCREW ECO-FIX M4X6	VIS A TETE BOMBEE ECO-FIX M4X6	ZYLINDERSCHRAUBE ECO-FIX M4X6
10	102469	SLIDE COFFEE OUTLET	GLISSIERE SORTIE CAFE	FUEHRUNGSSCHIENE KAFFEEAUSLAUF
11	102442	SPOUT SUPPORT GUIDES SM	TOLE GUIDE SORTIE CAFE	KAFFEEAUSLAUF TRAEGERFUEHRER
12	102379	COUNTERSUNK SCREW PHILIPSM4X8	VIS TETE FRAISEE PHILIPS M4X8	SENKSCRAUBE M4X8, PHILIPS
13	102217	SELF TAPPING SCREW M4X8 TORX	VIS AUTOFORMEUSE M4X8 TORX	GEWINDEFURCHENDE SCHR.M4X8TORX
14	101566	HOSE CONNECTOR Ø3 - Ø7	RACCORD CHAMBRE D'EXPANSION	SCHLAUCHVERBINDER Ø3 - Ø7
15	101420	FILLISTER HEAD SCREW M4X8	VIS A TETE BOMBEE M4X8	LINSENSCHRAUBE M4X8
16	100977	HOSE CLAMP Ø10	BRIDE TUBE Ø10	SCHLAUCHKLEMME Ø10
17	100949	PERMANENT MAGNET Ø12X6	AIMANT PERMANENT Ø12X6	PERMANENTMAGNET Ø12X6
18	100122	FILLISTER HEAD SCREW M4X6 INOX	VIS A TETE BOMBEE M4X6 TORX INOX	LINSENSCHRAUBE M4X6 INOX
19	*	BRAIDED HOSE 8/3-420MM-AMERICANO	TUYAU SI.L TRESSÉ 8/3-420MM-AMERICANO	SILGEWEBEDRUCK 8/3-420MM-AMERICANO
20	*	BRAIDED HOSE 8/3-300MM LAIT	TUYAU SIL. TRESSÉ 8/3-300MM LAIT	SILGEWEBEDRUCK 8/3-300MM LAIT
21	*	BRAIDED HOSE 8/3-40MM MILK	TUYAU SI.L TRESSÉ 8/3-40MM LAIT	SILGEWEBEDRUCK 8/3-40MM MILCH
22	*	BRAIDED HOSE 8/3-540MM-COFFEE	TUYAU SI.L TRESSÉ 8/3-540MM-CAFÉ	SILGEWEBEDRUCK 8/3-540MM-KAFFE
23	*	SIL. HOSE 11/7-40MM FACE E4M	TUYAU SIL. 11/7-40MM FACE E4M	SIL. SCHLAUCH 11/7-40MM FRONT E4M

*

Please refer to the consumables page 3

Voir consommables page 3

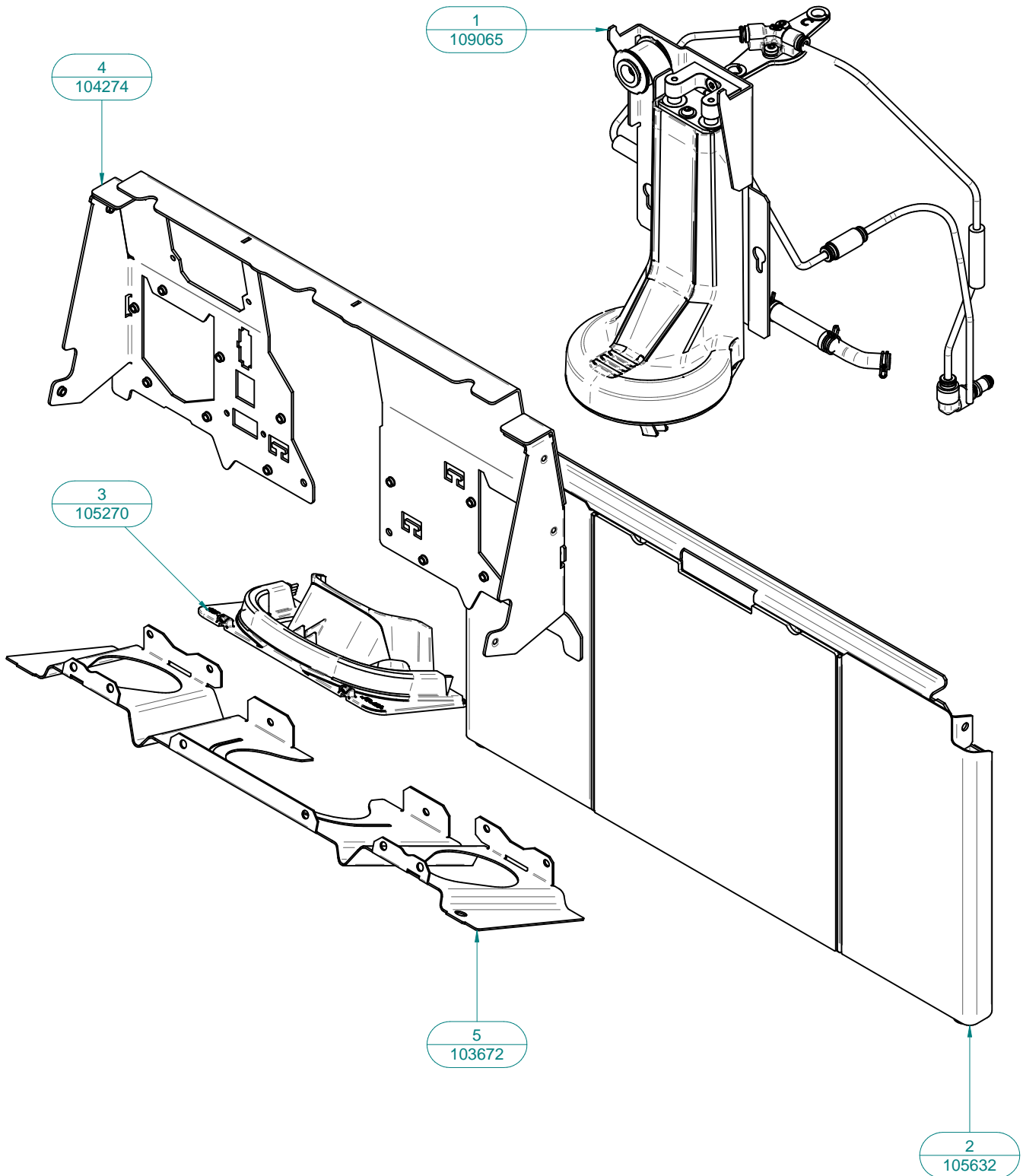
Siehe Verbrauchsartikel auf Seite 3



COFFEE OUTLET SM CPL	BEC CAFE SM CPL	KAFFEE AUSLAUF SM KPL
----------------------	-----------------	-----------------------

pos.	art. no.	English description	Description française	Beschreibung
1	102758	SPOUT MAGNET BACK PLATE SM	APPUI AIMANT BEC CAFE SM	ANSCHLAGMAGNET KAFFEEAUSLA. SM
2	102615	CYL. HEAD H SCREW PT KA35X14	VIS T. CYL. H DELTA PT KA35X14	ZYLIN.SCHR. H DELTA PT KA35X14
3	102593	PAN HEAD SCREW M4X25	VIS A TETE CYLINDRIQUE M4X25	ZYLINDERSCHRAUBE M4X25
4	102591	O-RING Ø5.28X1.78	O-RING Ø5.28X1.78	O-RING Ø5.28X1.78
5	102589	O-RING Ø6.75X1.78	O-RING Ø6.75X1.78	O-RING Ø6.75X1.78
6	102580	NOZEL REGULATOR ROD WATER	REPARTITEUR EAU	WASSERVERTEILER
7	102579	NOZEL REGULATOR ROD MILK	REPARTITEUR LAIT	MILCHVERTEILER
8	102578	NOZEL REGULATOR ROD COFFEE	REPARTITEUR CAFE	KAFFEEVERTEILER
9	102472	UPPER COFFEE OUTLET SHOTMAST.	SORTIE CAFE SUPERIEUR SM	KAFFEEAUSLAUF OBEN SM
10	102471	LOWER COFFEE OUTLET SHOTMAST.	BEC SORTIE CAFE INFERIEUR SM	KAFFEEAUSLAUF UNTEN SM
11	102470	MANIFOLD COFFEE-MILK-WATER SM	RACCORD BEC CAFE-LAIT-EAU SM	STECKNIPPEL KAFFEE-MILCH-WASSERAUSLAU F
12	102458	LOWER NOZEL COVER	EMBOUT DECORATIF BEC	DEKORATIVE KAPPE AUSLAUF
13	102457	LOWER NOZEL SM	DEVERSEUR BEC CAFE SM	UEBERLAUF KAFFEAUSLAUF SM
14	102441	COFFEE OUTLET SUPPORT BRACKET	SUPPORT BEC CAFE	KAFFEEAUSLAUF TRAEGER
15	100601	CYL. SCREW PT KA35X8 TORX, INOX	VIS TETE CYLIN. PT KA35X8 TORX	ZYLINDSCHR.PT KA35X8 TORX, INOX
16	100281	O-RING Ø3.68X1.78	O-RING Ø3.68X1.78	O-RING Ø3.68X1.78
17	100281	O-RING Ø3.68X1.78	O-RING Ø3.68X1.78	O-RING Ø3.68X1.78
18	100112	O-RING Ø4.47X1.78	O-RING Ø4.47X1.78	O-RING Ø4.47X1.78

Upgrade kit for machine produced before :
 Upgrade kit pour machine produite avant :
 Upgrade kit für Maschinen produziert vor :
 10.07.2020
 See / Voir / Siehe PI-11



pos.	art. no.	English description	Description française	Beschreibung
1	109065	UPD KIT-COFFEE OUTLET V2-FRAME OK	UPD KIT-BEC CAFE V2-CHASSIS A JOUR	UPD KIT-KAFFEEAUSLAUF V2-CHAS. AKTU.
2	105632	FRONT PANEL LED	TOLE FRONTALE LED	FRONTBLECH LED
3	105270	COVER COFFEE WITH LED	CACHE CAFE AVEC LED	KAFFEEABDECKUNG MIT LED
4	104274	DESK BOX	BOITIER PUPITRE	SCHALTPULTGEHAEUSE
5	103672	BOTTOM DESK	BASE PUPITRE	SCHALTPULTBODEN

109065

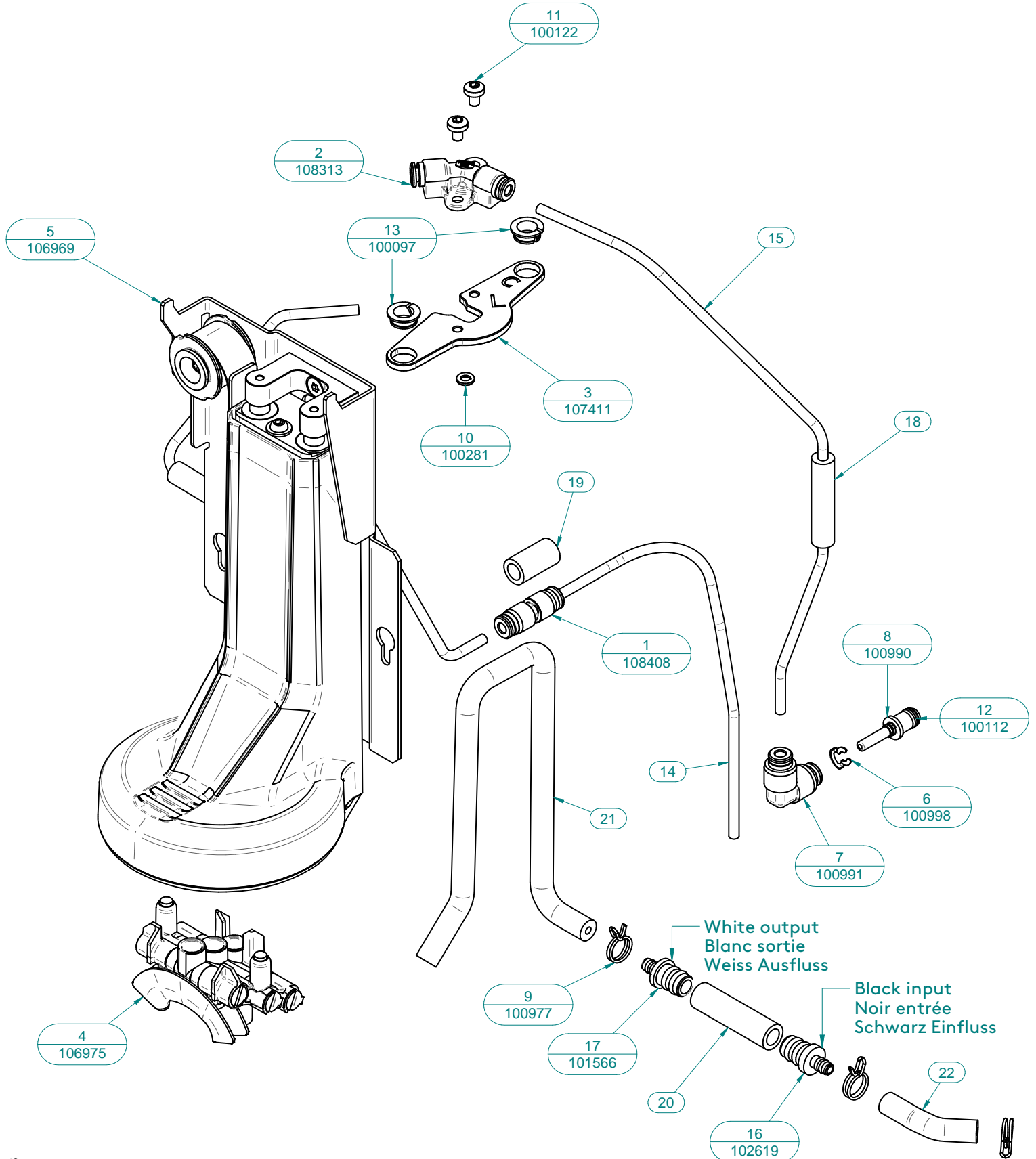
UPD KIT-COFFEE OUTLET V2-FRAME OK

UPD KIT-BEC CAFE V2-CHASSIS A JOUR

UPD KIT-KAFFEEAUSLAUF V2-CHAS. AKTU.



Upgrade kit for machine produced before :
 Upgrade kit pour machine produite avant :
 Upgrade kit für Maschinen produziert vor :
 10.07.2020
 See / Voir / Siehe PI-11



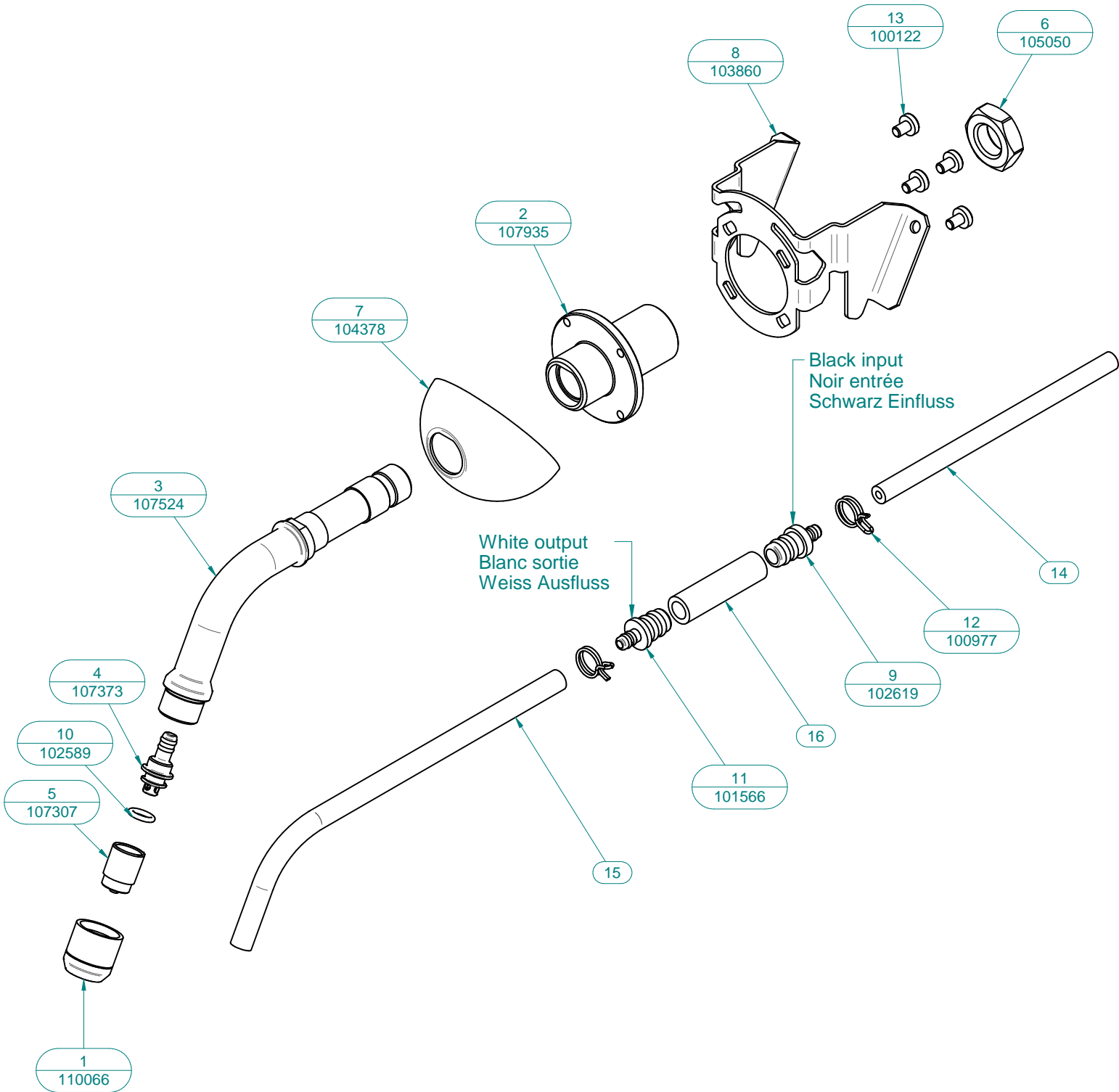
pos.	art. no.	English description	Description française	Beschreibung
1	108408	REDUCTION PLUG FITTING Ø4 - Ø4 - PVDF	RACCORD DROIT Ø4 - Ø4 - PVDF	REDUKTION STECKBAR Ø4 - Ø4 - PVDF
2	108313	FITTING TOP PISTON	RACCORD PISTON SUP.	ANSCHLUSSSTUECK KOLBEN
3	107411	GUIDE SHEET TOP PISTON	TOLE DE GUIDAGE PISTON SUPERIEUR	FUEHRUNGSBLECH OBERER KOLBEN
4	106975	DOUBLE COFFEE OUTLET V2	SORTIE CAFE DOUBLE V2	DOPPEL KAFFEAUSLAUF V2
5	106969	COFFEE SPOUT V2	BEC CAFE V2	KAFFEEAUSLAUF V2
6	100998	RETAINING RING Ø5-6	COLLIER D'EPAULEM. ARBRE Ø5-6	WELLENSICHE.RING FUER WELLEØ5-6
7	100991	PLUG ELBOW FITTING Ø4 - Ø4	RACCORD A ENFICHER COUDE Ø4-Ø4	WINKELVERSCHR. STECKBAR Ø4-Ø4
8	100990	HYDRAULIC PLUG MALE (0.7)	CLIP HYDRAULIQUE MALE (0.7)	HYDRAULIKCLIP MAENNlich (0.7)
9	100977	HOSE CLAMP Ø10	BRIDE TUBE Ø10	SCHLAUCHKLEMME Ø10
10	100281	O-RING Ø3.68X1.78	O-RING Ø3.68X1.78	O-RING Ø3.68X1.78
11	100122	FILLISTER HEAD SCREW M4X6 INOX	VIS A TETE BOMBEE M4X6 TORX INOX	LINSENSCHRAUBE M4X6 INOX
12	100112	O-RING Ø4.47X1.78	O-RING Ø4.47X1.78	O-RING Ø4.47X1.78
13	100097	GUIDE SLEEVE Ø8 CLIP MOUNTING	PALIER LISSE Ø8 A CLIPSER	GLEITLAGER Ø8 CLIPMONTAGE
14	*	FEP TUBE 4/2-230MM AMERICANO C'2	TUBE FEP 4/2-230MM AMERICANO C'2	FEP ROHR 4/2-230MM AMERICANO C'2
15	*	FEP TUBE Ø4/Ø2-320MM - BYPASS	TUBE FEP Ø4/Ø2-320MM - BYPASS	FEP ROHR Ø4/Ø2-320MM - BYPASS
16	*	HOSE CONNECTOR + NOZZLE Ø1.4	RACCORD - BUSE Ø1.4 CHAMBRE EXPANSION	SCHLAUCHVERBINDER + DUESE Ø1.4
17	*	HOSE CONNECTOR Ø3 - Ø7	RACCORD CHAMBRE D'EXPANSION	SCHLAUCHVERBINDER Ø3 - Ø7
18	*	HOSE Ø9/4 - 40MM	TUYAU SIL. Ø9/4 - 40MM	SCHLAUCH Ø9/4 - 40MM
19	*	SIL. HOSE 11/7 - 20MM	TUYAU SIL. 11/7 - 20MM	SIL. SCHLAUCH 11/7 - 20MM
20	*	SIL. HOSE 11/7-40MM FACE E4M	TUYAU SIL. 11/7-40MM FACE E4M	SIL. SCHLAUCH 11/7-40MM FRONT E4M
21	*	SILICONE HOSE Ø9/Ø3 - 270MM - MILK	TUYAU SILICONE Ø9/Ø3 - 270MM - LAIT	SILIKONSCHLAUCH Ø9/Ø3 - 270MM - MILCH
22	*	SILICONE HOSE Ø9/Ø3 - 55MM - MILK	TUYAU SILICONE Ø9/Ø3 - 55MM - LAIT	SILIKONSCHLAUCH Ø9/Ø3 - 55MM - MILCH

*

Please refer to the consumables page 3

Voir consommables page 3

Siehe Verbrauchsartikel auf Seite 3



HIGH 1.5 STEP OUTLET V2	SORTIE 1.5 STEP HAUTE V2	1.5 STEP AUSSLAUF V
-------------------------	--------------------------	---------------------

pos.	art. no.	English description	Description française	Beschreibung
1	110066	1.5 STEP OUTLET TOP	EMBOU 1.5 STEP HAUT	1.5 STEP AUSLAUF OBEN
2	107935	SPACER THE OUTLET V2	ENTRETOISE SORTIE THE V2	ABSTAND THEABLAUF V2
3	107524	TEA WAND INOX	TUBE THE INOX	TEE ROHR INOX
4	107373	FITTING SILICONE TUBE	RACCORD TUBE SILICONE	VERSCHRAUBUNG SIL. ROHR
5	107307	AERATOR EVERSYS	AERATEUR EVERSYS	STRAHLBRECHER EVERSYS
6	105050	NUT M14X1.5	ECROU M14X1.5	MUTTER M14X1.5
7	104378	SPHERE DECO	SPHERE DECO	SPHAERE DECO
8	103860	SUPPORT BALL ROD TEA STEAM	SUPPORT ROTULE THE VAPEUR	TRAEGER LENKUNG TEE DAMPF
9	102619	HOSE CONNECTOR + NOZZLE Ø1.4	RACCORD - BUSE Ø1.4 CHAMBRE EXPANSION	SCHLAUCHVERBINDER + DUESE Ø1.4
10	102589	O-RING Ø6.75X1.78	O-RING Ø6.75X1.78	O-RING Ø6.75X1.78
11	101566	HOSE CONNECTOR Ø3 - Ø7	RACCORD CHAMBRE D'EXPANSION	SCHLAUCHVERBINDER Ø3 - Ø7
12	100977	HOSE CLAMP Ø10	BRIDE TUBE Ø10	SCHLAUCHKLEMME Ø10
13	100122	FILLISTER HEAD SCREW M4X6 INOX	VIS A TETE BOMBEE M4X6 TORX INOX	LINSENSCHRAUBE M4X6 INOX
14	*	SIL. BRAIDED HOSE 8/3-120MM 1.5 STEP	TUYAU SIL. TRESSÉ 8/3-120MM 1.5 STEP	GEWEBEDRUCKSCHL. 8/3-120MM 1.5 STEP
15	*	SIL. BRAIDED HOSE 8/3-180MM 1.5 STEP	TUYAU SIL. TRESSÉ 8/3-180MM 1.5 STEP	GEWEBEDRUCKSCHL. 8/3-180MM 1.5 STEP
16	*	SIL. HOSE 11/7-40MM FACE E4M	TUYAU SIL. 11/7-40MM FACE E4M	SIL. SCHLAUCH 11/7-40MM FRONT E4M

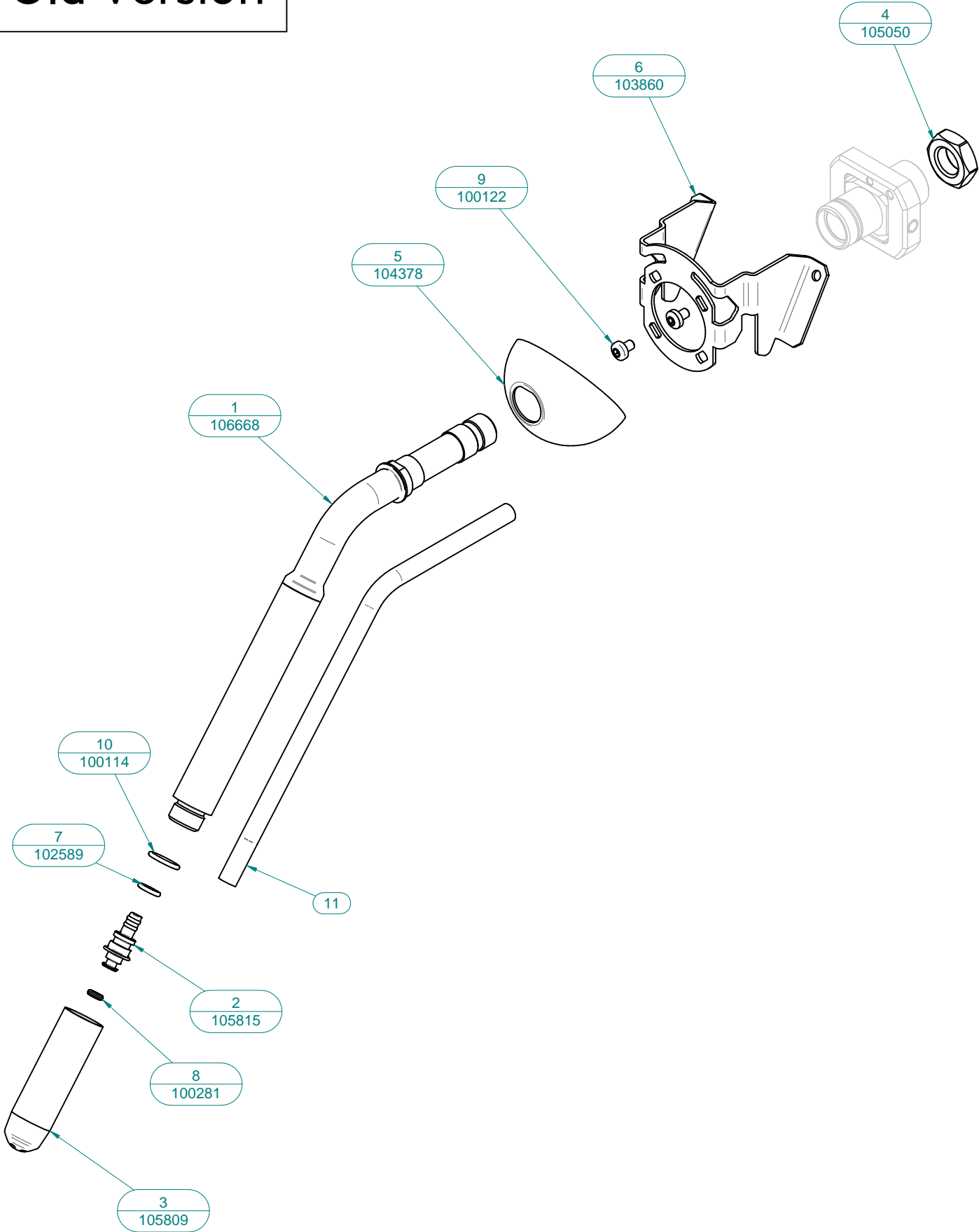
*

Please refer to the consumables page 3

Voir consommables page 3

Siehe Verbrauchsartikel auf Seite 3

Old Version



1.5 STEP OUTLET, ASSY	SORTIE 1.5 STEP CPLET	1.5 STEP AUSGANG KPL.
-----------------------	-----------------------	-----------------------

pos.	art. no.	English description	Description française	Beschreibung
1	106668	MILK WAND 1.5 STEP	TUBE LAIT 1.5 STEP	MILCHROHR 1.5 STEP
2	105815	PRESS FITTING SIL. TUBE	RACCORD A PRESSER TUBE SILICO.	STECK-EINSATZ SIL. ROHR
3	105809	STEAM NOZZLE 4 HOLES 1.5 STEP	BUSE VAPEUR 4 TROUS 1.5 STEP	DAMPFDUESE 4 LOCH 1.5 STEP
4	105050	NUT M14X1.5	ECROU M14X1.5	MUTTER M14X1.5
5	104378	SPHERE DECO	SPHERE DECO	SPHAERE DECO
6	103860	SUPPORT BALL ROD TEA STEAM	SUPPORT ROTULE THE VAPEUR	TRAEGER LENKUNG TEE DAMPF
7	102589	O-RING Ø6.75X1.78	O-RING Ø6.75X1.78	O-RING Ø6.75X1.78
8	100281	O-RING Ø3.68X1.78	O-RING Ø3.68X1.78	O-RING Ø3.68X1.78
9	100122	FILLISTER HEAD SCREW M4X6 INOX	VIS A TETE BOMBEE M4X6 TORX INOX	LINSENSCHRAUBE M4X6 INOX
10	100114	O-RING Ø10.82X1.78	O-RING Ø10.82X1.78	O-RING Ø10.82X1.78
11	*	SIL. BRAIDED HOSE 8/3-440MM 1.5 STEP	TUYAU SIL. TRESSÉ 8/3-440MM 1.5 STEP	SIL.GEWEBEDRUCKSSCHL. 8/3-440MM 1.5 STEP

*

Please refer to the consumables page 3

Voir consommables page 3

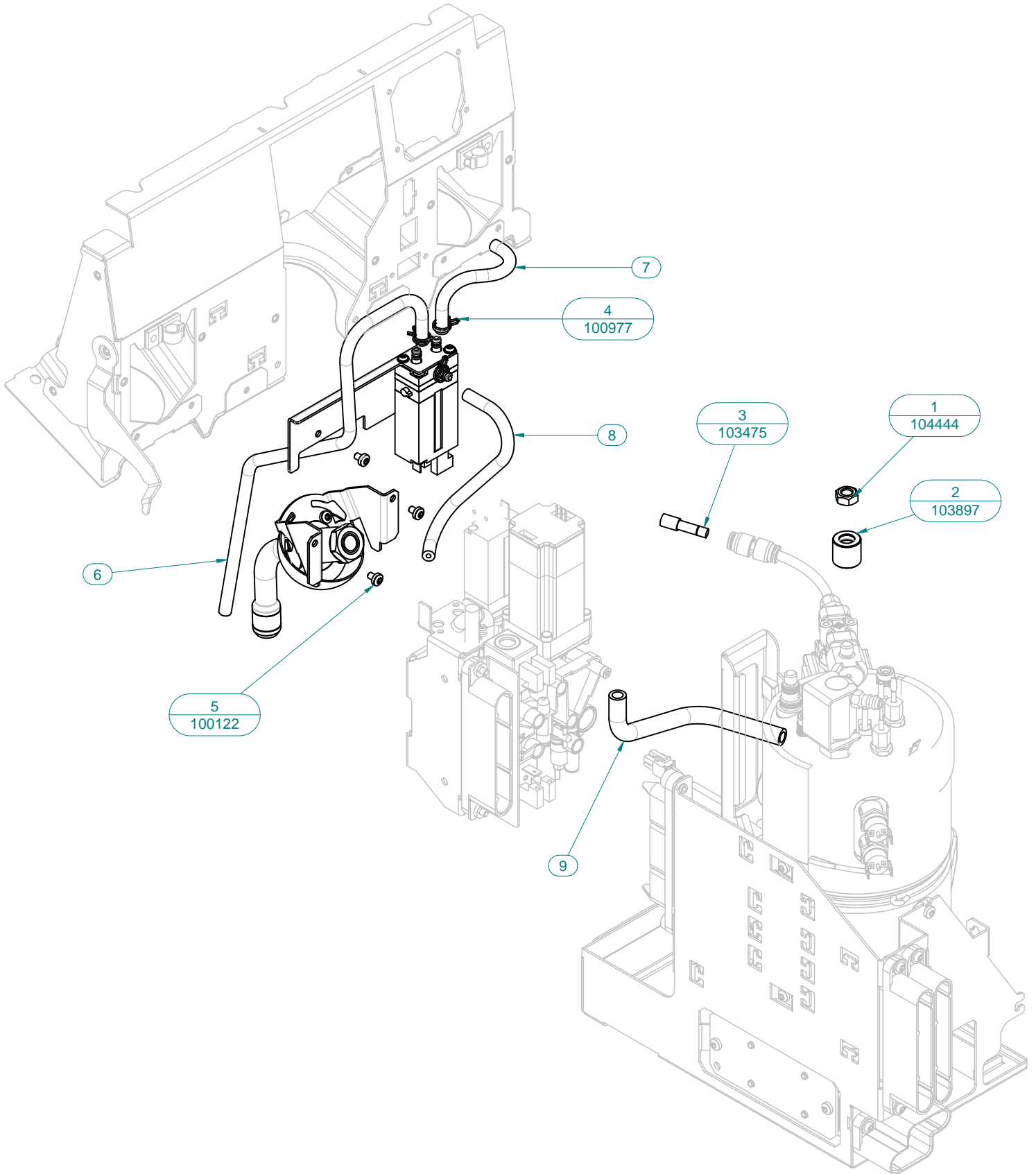
Siehe Verbrauchsartikel auf Seite 3

109716

UPGRADE KIT 1.5 STEP SHORT

UPGRADE KIT 1.5 STEP COURT

UPGRADE KIT 1.5 STEP KURZ



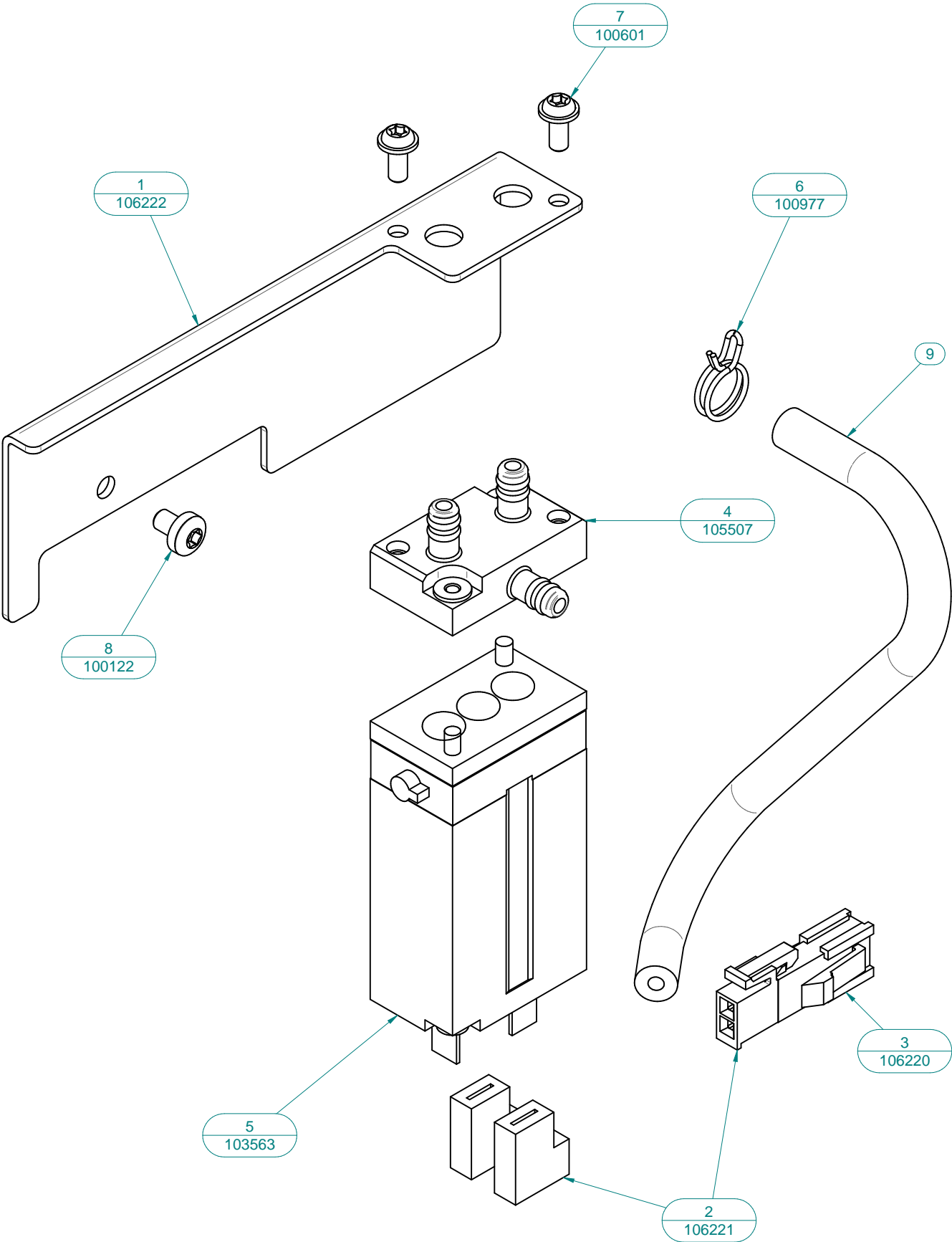
pos.	art. no.	English description	Description française	Beschreibung
1	104444	NUT M8 BRASS	ECROU M8 LAITON	MUTTER M8 MESSING
2	103897	PLUG BANJO	BOUCHON BANJO	VERSCHLUSS BANJO
3	103475	PLUG Ø6	BOUCHON Ø6 A ENFICHER	VERSCHLUSSSTOPFEN Ø6 STECKBAR
4	100977	HOSE CLAMP Ø10	BRIDE TUBE Ø10	SCHLAUCHKLEMME Ø10
5	100122	FILLISTER HEAD SCREW M4X6 INOX	VIS A TETE BOMBEE M4X6 TORX INOX	LINSENSCHRAUBE M4X6 INOX
6	*	BRAIDED HOSE 8/3-360MM 1.5STEP	TUYAU TRESSÉ 8/3-360MM 1.5STEP	GEWEBEDRUCKSSCHL. 8/3-360MM
7	*	SIL. BRAIDED HOSE 8/3-210MM OUTLET	TUYAU SIL. TRESSÉ 8/3-210MM OUTLET	SIL. GEWEBEDRUCKSSCHL. 8/3-210MM OUTLET
8	*	SIL. BRAIDED HOSE 8/3-220MM IN	TUYAU SIL. TRESSÉ 8/3-220MM IN	SIL. GEWEBEDRUCKSSCHL. 8/3-220MM IN
9	*	SIL. HOSE 11/7-190MM	TUYAU SIL.11/7-190MM	SIL. SCHLAUCH 11/7-190MM

*

Please refer to the consumables page 3

Voir consommables page 3

Siehe Verbrauchsartikel auf Seite 3



VALVE 3/2 - 1.5STEP CPL	VANNE 3/2 - 1.5STEP CPL	VENTIL 3/2 - 1.5STEP KPL
-------------------------	-------------------------	--------------------------

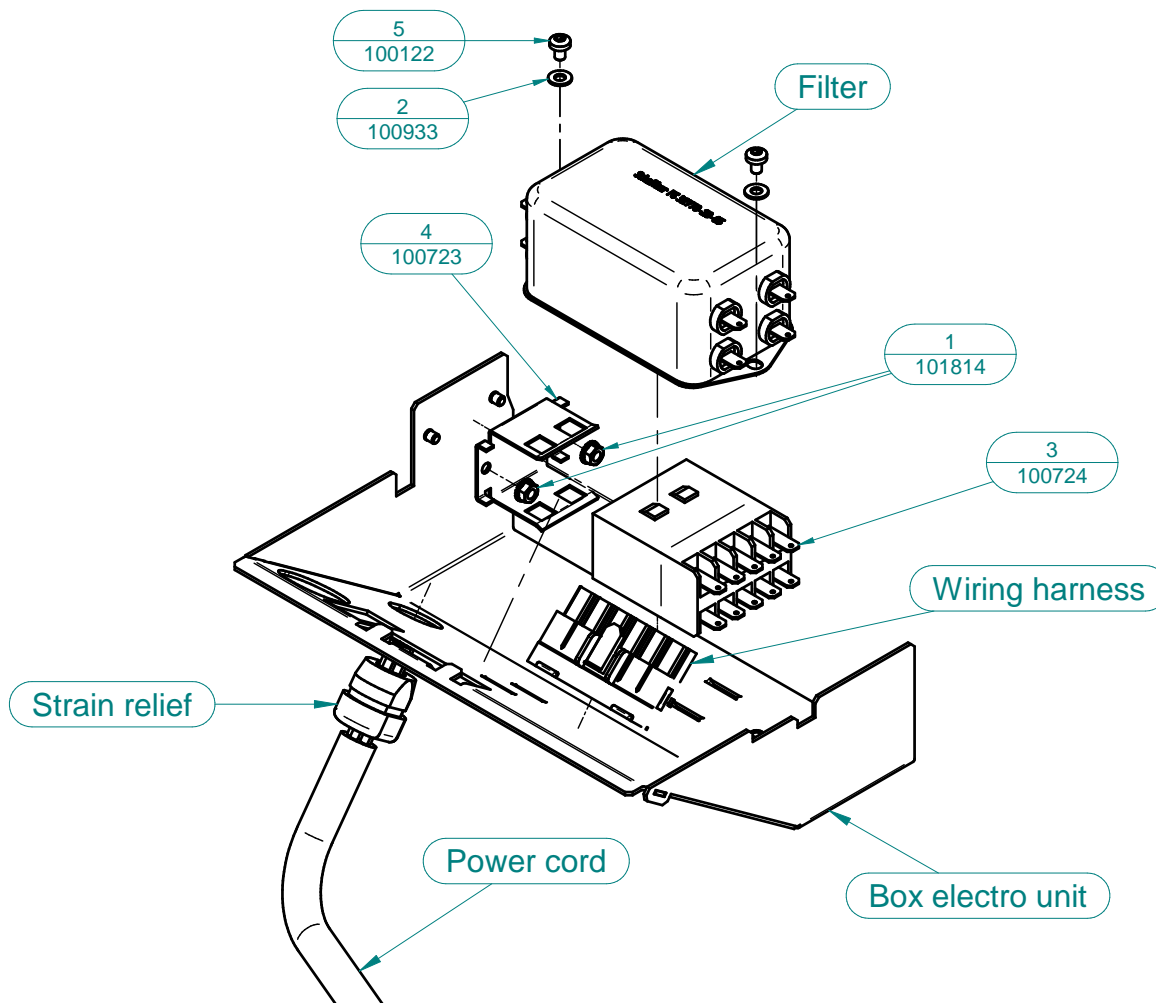
pos.	art. no.	English description	Description française	Beschreibung
1	106222	SUPPORT PLATE 3/2	TOLE SUPPORT VANNE 3/2	STUETZPLATTE 3/2
2	106221	WIRING HARNESS VALVE 3/2 MILK	TORCHE CABL. VANNE 3/2 LAIT	KABELBAUM VENTIL 3/2 - MILCH
3	106220	WIRING HARNESS MILK - VALVE3/2	TORCHE DE CABL. LAIT VANNE3/2	KABELBAUM MILCH - VENTIL 3/2
4	105507	VALVE BASE 2 MILK CPL	EMBASE VANNE 2 LAITS CPL	VENTILSOCKEL 2 MILCH KPL
5	103563	3/2 ROCKER SOLENOID VALVE (2MM)	3/2 ELECTROVANNE A BALANCIER (2MM)	3/2 WIPPEN-MAGNETVENTILE (2MM)
6	100977	HOSE CLAMP Ø10	BRIDE TUBE Ø10	SCHLAUCHKLEMME Ø10
7	100601	CYL. SCREW PT KA35X8 TORX, INOX	VIS TETE CYLIN. PT KA35X8 TORX	ZYLINDSCHR.PT KA35X8 TORX, INOX
8	100122	FILLISTER HEAD SCREW M4X6 INOX	VIS A TETE BOMBEE M4X6 TORX INOX	LINSENSCHRAUBE M4X6 INOX
9	*	SIL. BRAIDED HOSE 8/3-220MM IN	TUYAU SIL. TRESSÉ 8/3-220MM IN	SIL. GEWEBEDRUCKSSCHL. 8/3-220MM IN

*

Please refer to the consumables page 3

Voir consommables page 3

Siehe Verbrauchsartikel auf Seite 3



Version & Component									
Power Branch Unit				Component					
Use	art. no	Description	Denomination	Filter	Wiring harness	Power Cord	Box Electro unit	Strain relief	
Standard EU	104 128	3 phases with neutral	3/N/PE, 380-420V~, 50/60Hz, 16A	100 655	104 808	100 747	104 129	101 991	
Special - Old power grid	105 575	3 phases without neutral	3/PE, 220-240V~, 50/60Hz, 20A	100 655	104 810	102 913	105 403	100 722	
Standard USA	105 402	2 phases US	2/PE, 208V~, 60Hz, 30A	101 035	104 809	101 787	105 403	100 722	
Standart JP	105 640	2 phases JP	2/PE, 208V~, 60Hz, 30A	101 035	104 809	103 005	105 403	100 722	
Single phase EU	104 127	1 phase 25A	1/N/PE, 220-240V~, 50/60Hz, 25A	101 035	104 809	100 748	104 129	100 967	
3 Phases Israël	106 848	3 phases with neutral	3/N/PE, 380-420V~, 50/60Hz, 16A	100 655	104 808	106 846	104 129	101 991	
* Single phase 16A	103 862	1 phase 16A	1/N/PE, 220-240V~, 50/60Hz, 16A	101 035	104 809	104 811	103 863	NA	

* Cable with C19 connector on the next page

! Refer to electrical diagram for wiring modification **!**
 Se référer aux diagrammes électriques pour modifications du câblage
 Siehe Schaltdiagramme für Neuverkabelung

Pos	Art. No.	Qty	English description	Description française	Beschreibung
1	101814	2	NUT M4 WITH WASHER	ECROU M4 AVEC RONDELLE DENTEE	MUTTER M4 MIT ZAHNSCHEIBE
2	100933	2	WASHER M4 Ø4,3X9-0,8	RONDELLE M4 Ø4,3X9-0,8	SCHEIBE M4 Ø4,3X9-0,8
3	100724	1	RELAY FOUR-POLE 25A	RELAIS 4 POLES 25A	RELAIS 4-POLIG 25A
4	100723	1	BRACKET RELAY OMRON	BRIDE RELAIS OMRON	BEFESTIGUNGSBLECH RELAIS OMRON
5	100122	2	FILLISTER HEAD SCREW M4X6 INOX	VIS A TETE BOMBEE M4X6 TORX INOX	LINSENSCHRAUBE M4X6 INOX

*Single phase 16A

Cable with C19 connector:

- CH (type J): 104 888
- EU (type E/F): 104 889
- UK (type G): 104 890
- US (type B): 104891
- INT (wire): 104892