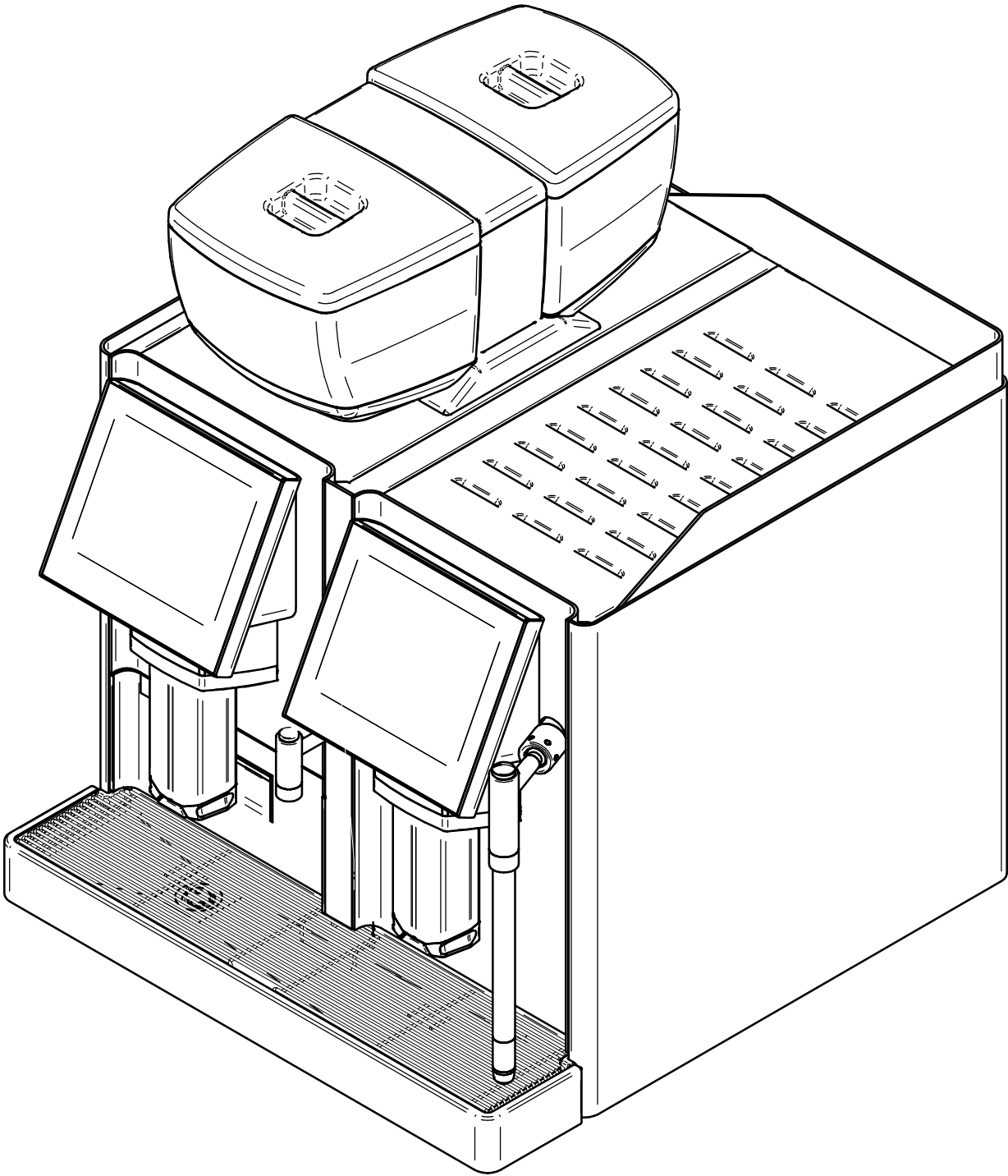



# Housing



			
HOUSING CTS CPL	HABILLAGE CTS CPL	VERKLEIDUNG CTS KPL	

## Consumables / Consommables / Verbrauchsmaterialien

Pipe/Hose rolls Rouleaux de tube/tuyau Rohr/Schlauch Rollen			
Art. No.	English description	Description française	Deutsche Beschreibung
105 496	ROLL 50M SIL.BRAIDED HOSE Ø8/3	ROULEAU50M TUBE SIL.TRESSÉØ8/3	ROLLE 50M SIL-GEWEBEDR.-SCHL.Ø8/3

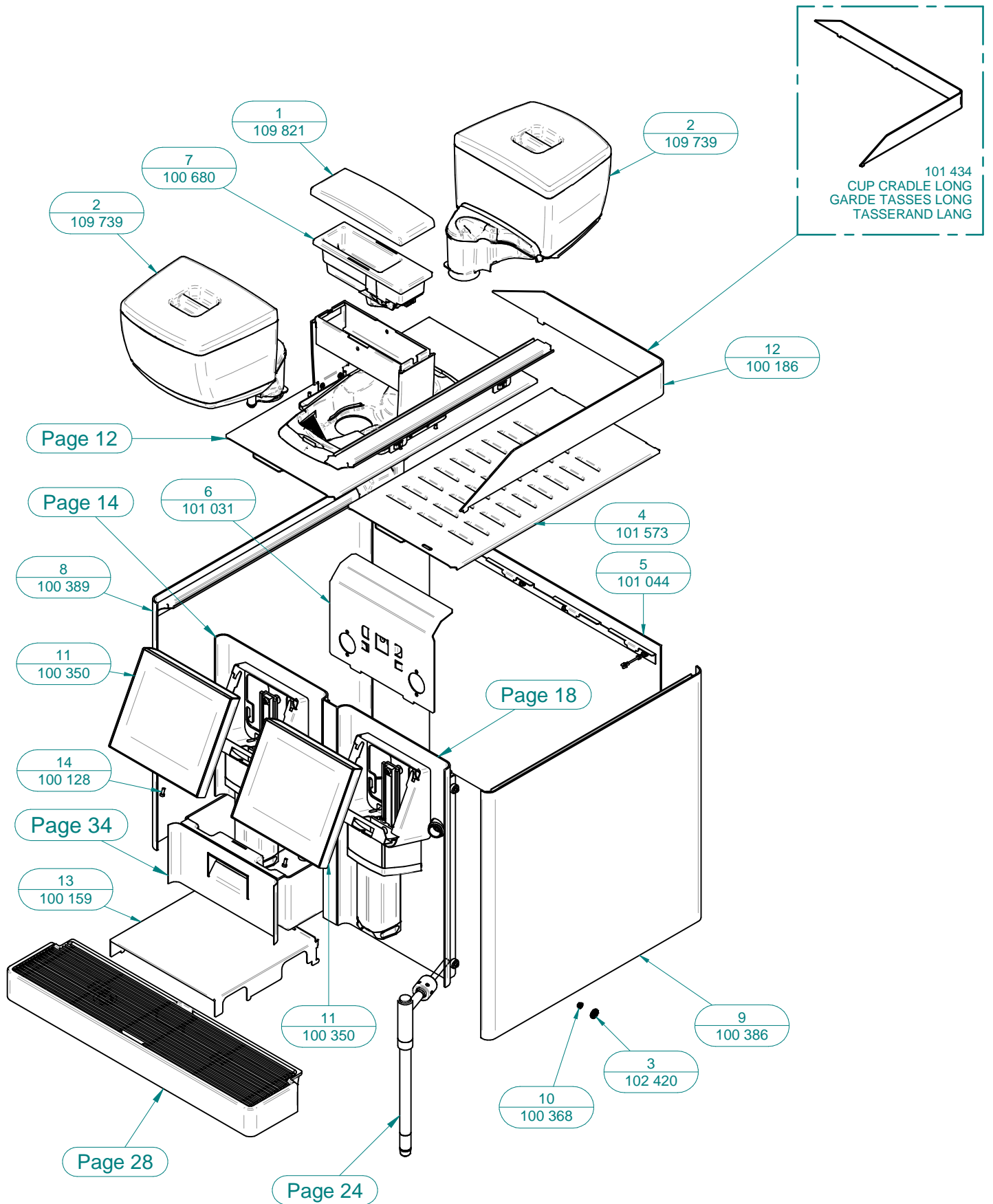
Pipe/Hose by meter Tube/tuyau au mètre Rohr/Schlauch Meterware			
Art. No.	English description	Description française	Deutsche Beschreibung
104 722	SIL.BRAIDED HOSE 8/3 SOLD BY M	TUY. SIL.TRESSÉ 8/3 COUPE AU M	GEWEBEDRUCK 8/3 - METERWARE
115 841	FEP TUBE BLUE 4/2 SOLD BY THE M	TUBE FEP BLEU 4/2 COUPE AU M	FEP ROHR BLAU 4/2 METERWARE


Grease / Seal / Compound Graisse / Colle / Pâte Fett / Kleber / Paste			
Art. No.	English description	Description française	Deutsche Beschreibung
101180	GREASE MOLYKOTE 111 COMPOUND (100G)	GRAISSE MOLYKOTE 111 COMPOUND (100G)	FETT MOLYKOTE 111 COMPOUND (100G)
104920	250ML PERMABOND MM115 PURE	250ML PERMABOND MM115 PURE	250ML PERMABOND MM115 PURE

The tubes rolls, O-ring bags and standard maintenance parts are available in bulk quantity. Articles are referenced in [PI-21](#).

Les rouleaux de tubes, sachets d'O-ring et pièces de maintenance standard sont disponibles en conditionnement groupé. Les articles sont référencés dans le [PI-21](#).

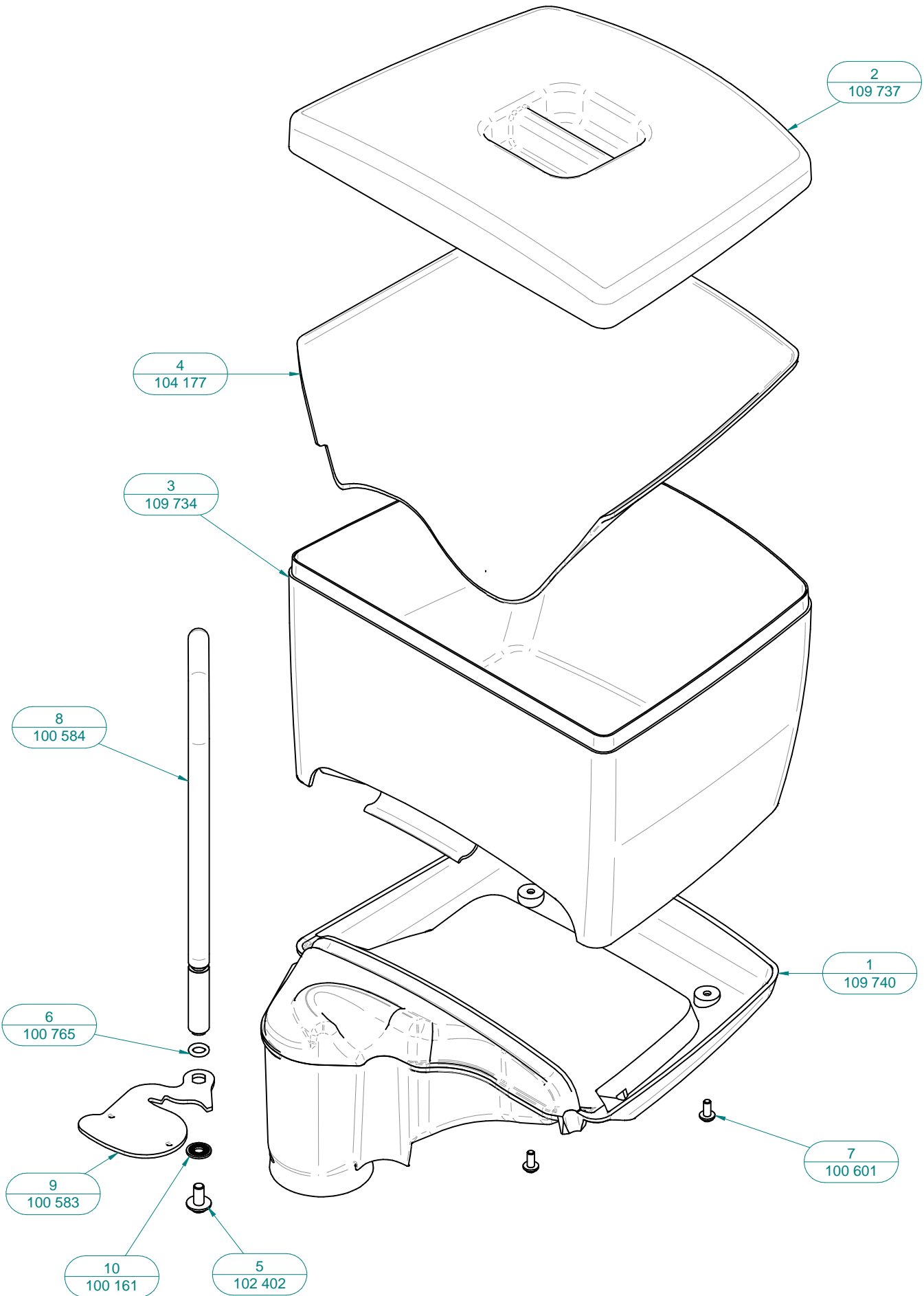
Die Schlauch-Rollen, O-Ring-Beutel und Standard-Wartungs-Teile sind in größeren Verpackungseinheiten erhältlich. Die Artikel sind im [PI-21](#) gelistet.




			
HOUSING CTS CPL	HABILLAGE CTS CPL	VERKLEIDUNG CTS KPL	


pos.	art. no.	English description	Description française	Beschreibung
1	109 821	LID CLEANING BALLS HOPPER	COUVERCLE RÉSERV.BILLES NETTOY	REINIGUNGSKUGELNBEHÄLTERDECKE L
2	109 739	BEAN HOPPER BLACK ASSY	BAC À GRAINS NOIR CPL	BOHNENBEHÄLTER SCHWARZ KPL
3	102 420	SERRATED WASHER DOUBLE Ø4.3XØ15	RONDELLE ÉVENTAIL DOUBLE Ø4.3XØ15	FÄCHERSCHEIBE DOPPLE Ø4.3XØ15
4	101 573	TOP PANEL STEAM SIDE E2 ASSY	TOLE SUP. COTE VAPEUR E2 CPL	OBERE ABDECKUNG DAMPFSEITE E2
5	101 044	MACHINE REAR PANEL 56CM, ASSY.	TOLE ARRIERE E' 56CM CPL	RUECKWAND ZU MASCHINE 56CM KPL
6	101 031	PROTECTION HYDR. MODUL ASSY	PROTECTION MODULE HYDR. CPL	SCHUTZ HYDR. MODUL KPL
7	100 680	CLEANING BALL DISPENSER UNIT	DISTRIB. DE BILLES DE NETTOY.	REINIGUNGSKUGELDISPENSER
8	100 389	SIDE PANEL LEFT E' ASSY	TOLE LAT. GAUCHE NEUTRE CPL	SEITENBLECH LINKS NEUTRAL KPL.
9	100 386	SIDE PANEL RIGHT NEUTRAL ASSY	TOLE LAT. DROITE NEUTRE CPL	SEITENBLECH RECHTS NEUTRAL KPL
10	100 368	NUT M4 WITH WASHER	ECROU M4 AVEC RONDELLE	MUTTER M4 MIT SCHEIBE
11	100 350	TOUCH SCREEN ASSY	ECRAN TACTILE CPL	BEDIENPANEL KPL.
12	100 186	CUP CRADLE	GARDE TASSES	TASSERAND
13	100 159	SUPPORT GROUND DRAWER	TOLE APPUI BAC A MARCS	AUFLAGEBLECH SATZBEHÄLTER
14	100 128	PAN HEAD SCREW M4X10	VIS À TÊTE CYLINDRIQUE M4X10	ZYLINDERSCHRAUBE M4X10

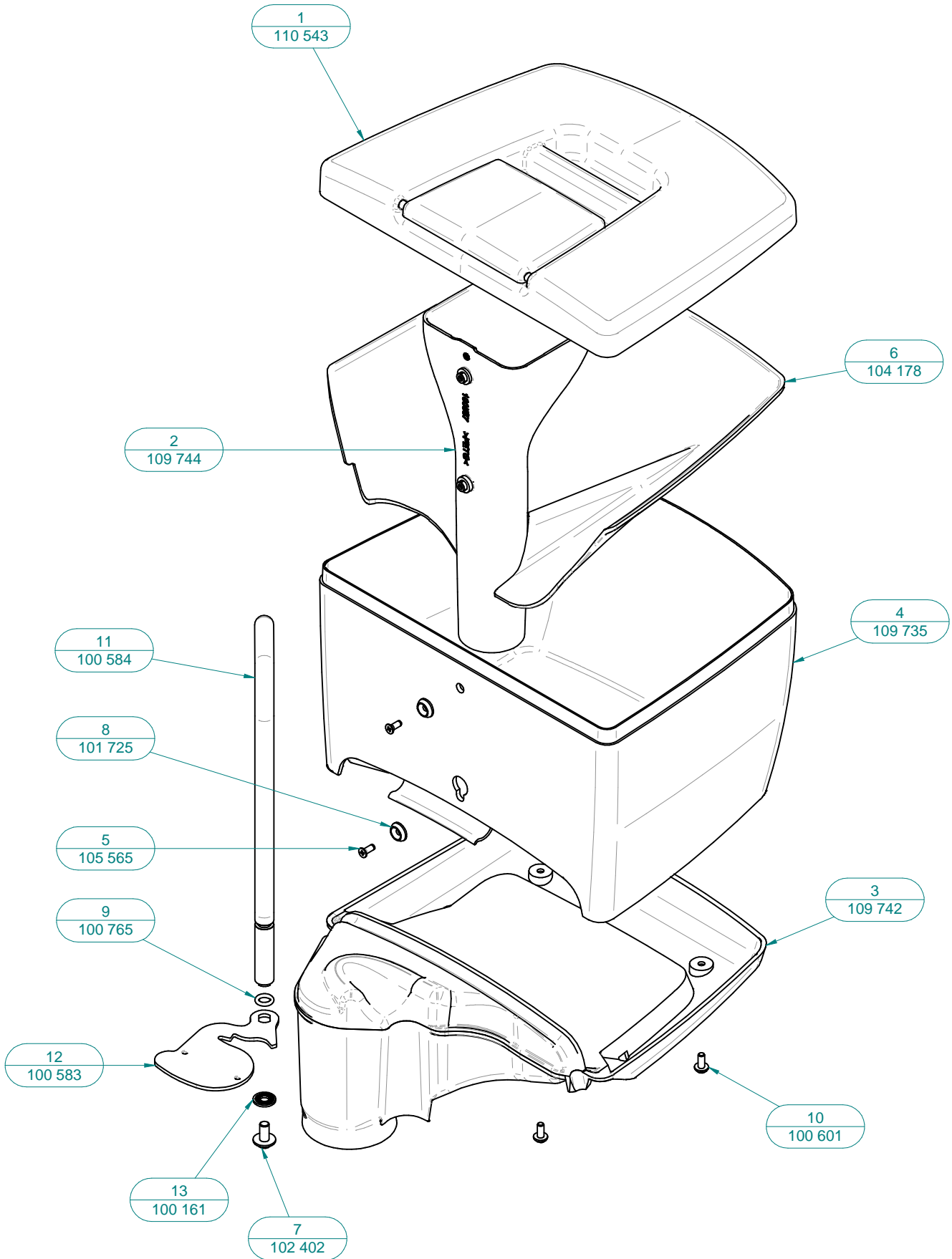
HOUSING	109 739		EVERSYS
BEAN HOPPER BLACK ASSY	BAC À GRAINS NOIR CPL	BOHNENBEHÄLTER SCHWARZ KPL	




HOUSING	109 739		
BEAN HOPPER BLACK ASSY	BAC À GRAINS NOIR CPL	BOHNENBEHÄLTER SCHWARZ KPL	

pos.	art. no.	English description	Description française	Beschreibung
1	109 740	BEAN HOPPER BASE PART CPL	FOND RESERVOIR A GRAINS NOIR CPL	BOHNENBEHÄLTER BODENTEIL KPL
2	109 737	BEAN HOPPER LID BLACK	COUVERCLE RÉSERV.À GRAINS NOIR	DECKEL BOHNENBEHÄLTER SCHWARZ
3	109 734	BEAN HOPPER TOP PART SMOKEY	BAC RÉSERVOIR À GRAINS FUMÉE	BOHNENBEHÄ.OBERTEIL SMOKEY
4	104 177	DOUBLE BASE 35 BEAN HOPPER	DOUBLE FOND 35 BAC A GRAINS	DOPPELTE BASIS 35 BOHNENBEHÄ.
5	102 402	FILISTER HEAD SCREW H ECOFIX M5X10	VIS TÊTE BOMBÉE H ECOFIX M5X10	LINSENSCHRAUBE H ECO-FIX M5X10
6	100 765	O-RING Ø6X2	O-RING Ø6X2	O-RING Ø6X2
7	100 601	CYL. SCREW PT KA35X8 TORX,INOX	VIS TÊTE CYLIN. PT KA35X8 TORX	ZYLINDSCHR.PT KA35X8 TORX,INOX
8	100 584	LOCKING HANDLE BEAN HOPPER	AXE DE FERMETURE BAC À GRAINS	VERSCHLUSSHEBEL BOHNENBEHÄLTER
9	100 583	CLOSURE PLATE BEAN HOPPER	CLAPET RÉSERVOIR À GRAINS	SCHIEBER BOHNENBEHÄLTER
10	100 161	SECURITY WASHER M5	RONDELLE DE SÉCURITÉ M5	SICHERUNGSSCHEIBE M5

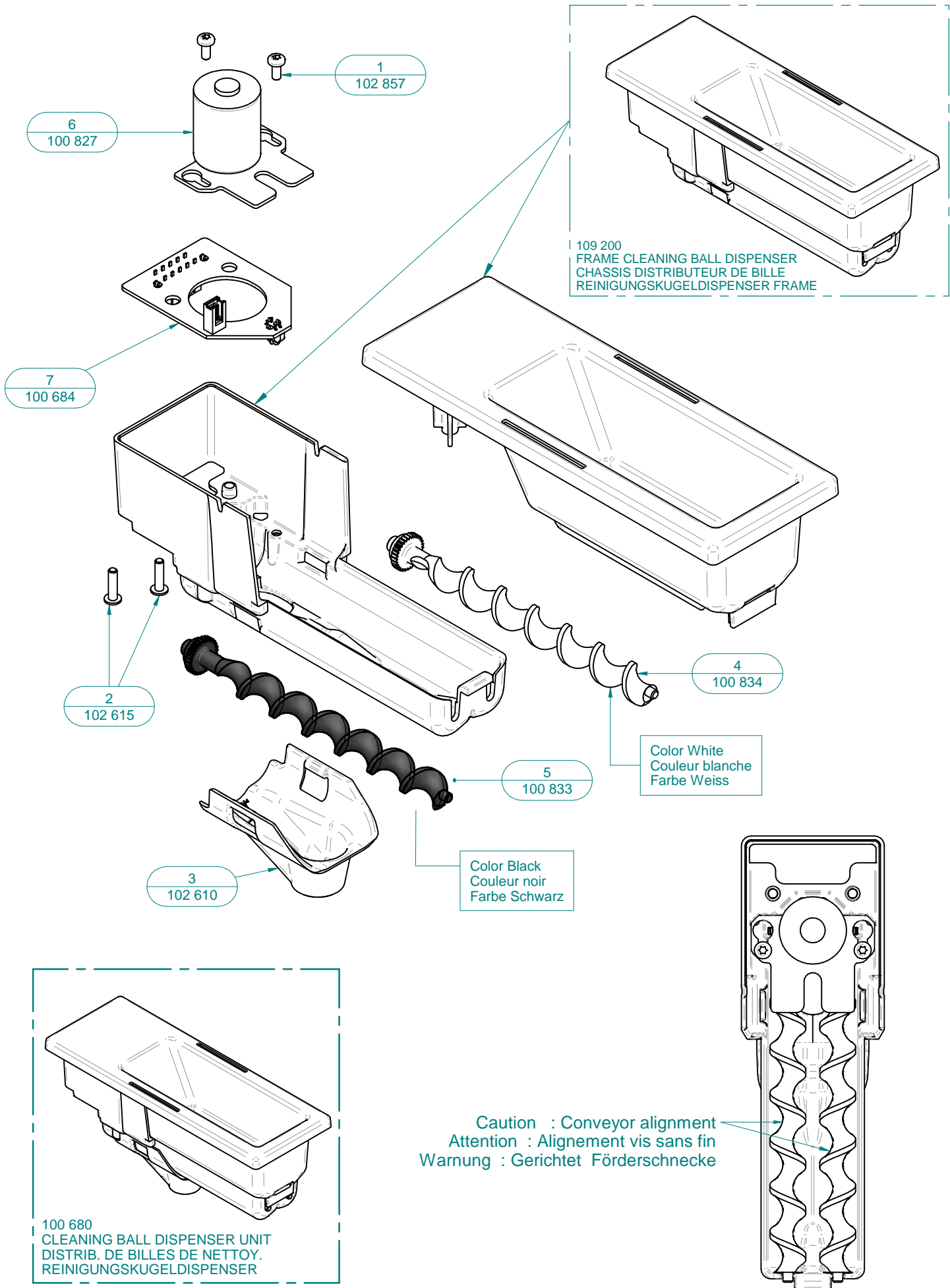
OPTION	109 743		
POWDER CHUTE BEAN HOPPER ASSY	BAC À GRAIN DÉCA CPL	PULVERSCHACHT BOHNENBEHÄL. KPL	






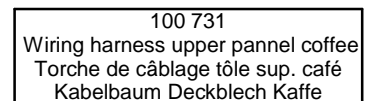
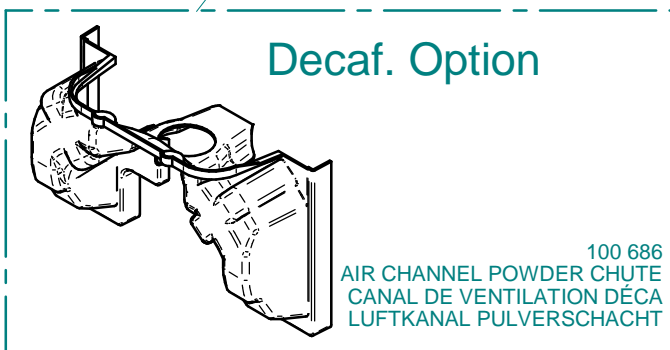
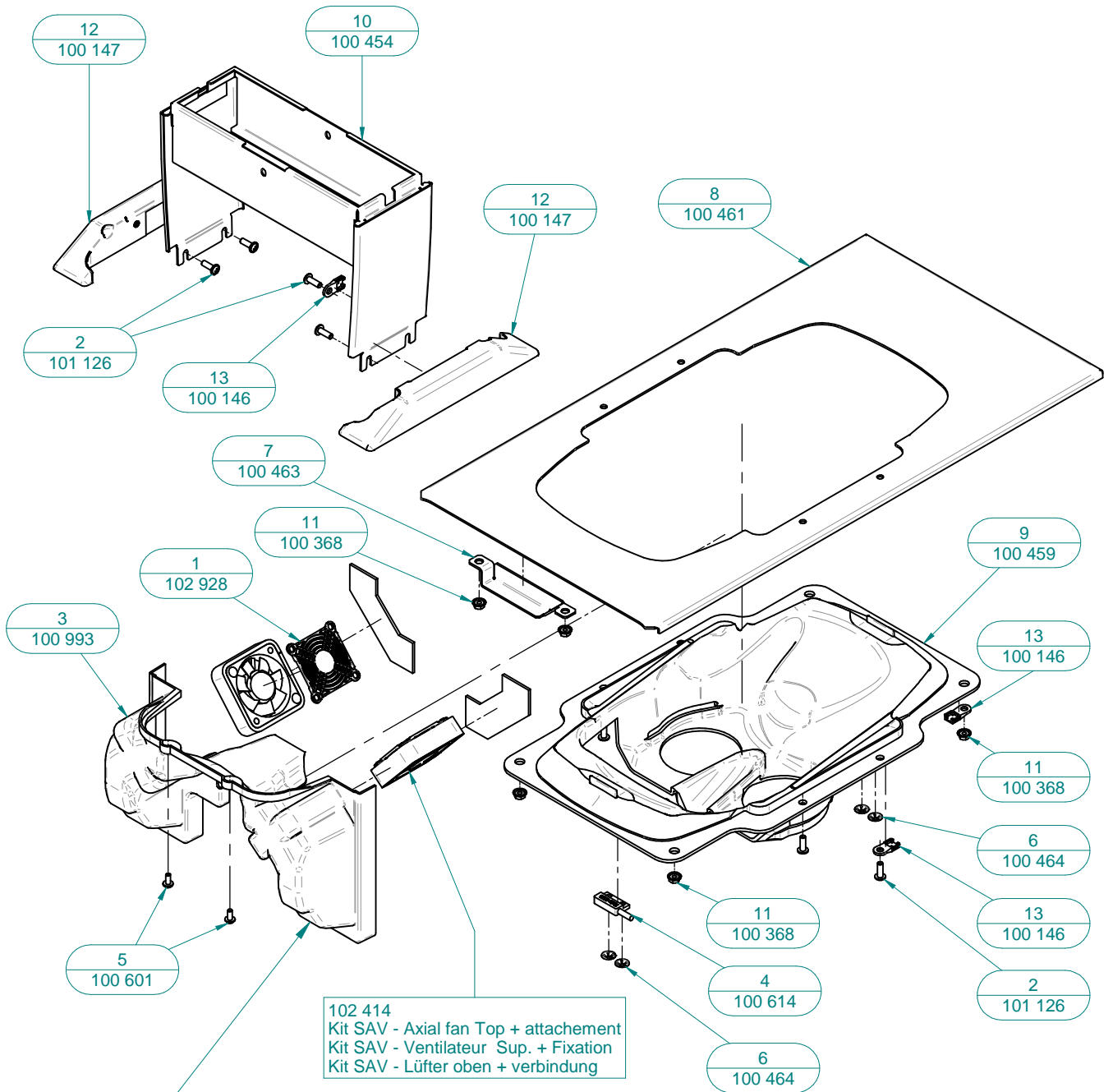
OPTION	109 743		
POWDER CHUTE BEAN HOPPER ASSY	BAC À GRAIN DÉCA CPL	PULVERSCHACHT BOHNENBEHÄL. KPL	


pos.	art. no.	English description	Description française	Beschreibung
1	110 543	LID BEANHOPPER POW. CHUTE ASSY	COUVERCLE RÉSER. DÉCA CPL	DECKEL BOHNENBE. PULVER. KPL
2	109 744	POWDER CHUTE BLACK	CANAL À POUDRE NOIR	PULVERSCHACHT SCHWARZ
3	109 742	BEAN HOPPER POWDER CHUTE BASE ASSY	FOND RÉSERVOIR À GRAINS CANAL POUDRE CPL	BOHNENBEH. PULVERSCH. UNTERTEIL KPL
4	109 735	VAT BEANS HOPPER POWDER CHUTE	BAC À GRAINS POUR CANAL POUDRE	BOHNENBEHÄL. FÜR PULVERSCHACHT
5	105 565	SCREW PT KA30X8	VIS À TÊTE FRAISÉE PT KA30X8	SENKKOPFSCHRAUBE PT KA30X8
6	104 178	DOUBLE BASE BEAN HOPPER DECA	DOUBLE FOND RÉSERVOIR A GRAINS DECA	DOPPELTE BASIS BOHNENBEHÄ. DECA
7	102 402	FILISTER HEAD SCREW H ECOFIX M5X10	VIS TÊTE BOMBÉE H ECOFIX M5X10	LINSENSCHRAUBE H ECO-FIX M5X10
8	101 725	WASHER M3 FOR COUNTERS. SCREW	RONDELLEM3 DE VIS TÊTE FRAISÉE	SCHEIBE M3 FÜR SENKSCHRAUBE
9	100 765	O-RING Ø6X2	O-RING Ø6X2	O-RING Ø6X2
10	100 601	CYL. SCREW PT KA35X8 TORX, INOX	VIS TÊTE CYLIN. PT KA35X8 TORX	ZYLINDSCHR. PT KA35X8 TORX, INOX
11	100 584	LOCKING HANDLE BEAN HOPPER	AXE DE FERMETURE BAC À GRAINS	VERSCHLUSSHEBEL BOHNENBEHÄLTER
12	100 583	CLOSURE PLATE BEAN HOPPER	CLAPET RÉSERVOIR À GRAINS	SCHIEBER BOHNENBEHÄLTER
13	100 161	SECURITY WASHER M5	RONDELLE DE SÉCURITÉ M5	SICHERUNGSSCHEIBE M5



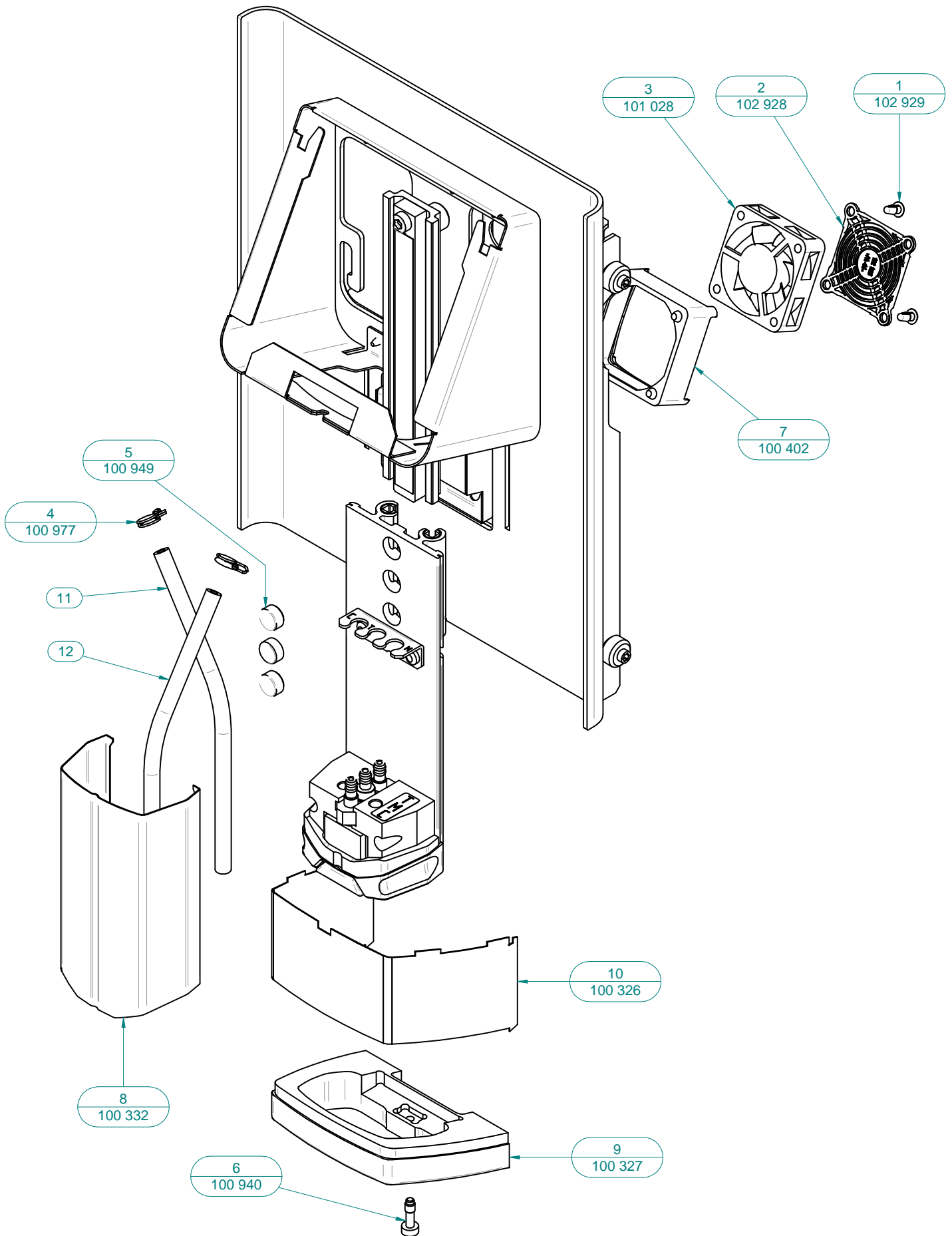
HOUSING	100 680		
CLEANING BALL DISPENSER UNIT	DISTRIB. DE BILLES DE NETTOY.	REINIGUNGSKUGELDISPENSER	


pos.	art. no.	English description	Description française	Beschreibung
1	102 857	CYL. HEAD SCREW PT KA35X8 TORX	VIS TÊTE CYL.DELTA PT KA35X8TORX	ZYLIN.SCHR.DELTA PT KA35X8TORX
2	102 615	CYL. HEAD H SCREW PT KA35X14	VIS T. CYL. H DELTA PT KA35X14	ZYLIN.SCHR. H DELTA PT KA35X14
3	102 610	GUIDE CLEANING BALL	GUIDE BILLE	FÜHRUNG REINIGUNGSKUGEL
4	100 834	BALLS CONVEYOR SCREW RIGHT	VISSE DROITE DISTRIBU. BILLES	KUGELDISP.FÖRDERSCHNECKE RECHT
5	100 833	BALLS CONVEYOR SCREW LEFT	VISSE GAUCHE DISTRIBU. BILLES	KUGELDISP.FÖRDERSCHNECKE LINKS
6	100 827	MOTOR FOR BALL DISPENSER, ASSY	MOTEUR DISTRI. BILLES PRÉMONTÉ	MOTOR KUGELDISP. VORMONTIERT
7	100 684	CIRCUIT BOARD BALL DISPENSER	CIRCU. IMPRIMÉ DISTRIB. BILLES	PLATINE KUGELDISPENSER



Housing				
TOP PANEL COFFEE SIDE, ASSY	TOLE SUPERIEURE COTE CAFE CPL	DECKELBLECH KAFFEELSEITE KPL.		

pos.	art. no.	English description	Description française	Beschreibung
1	102 928	FAN COVER GRILL 50X50	GRILLE VENTILATEUR 50X50	GITTER ZU LÜFTER 50X50
2	101 126	OVAL HEAD PT SCREW PH KA40X12	VIS PT TÊTE BOMBÉE PH KA40X12	PT-LINSENKOPFSCHR. KA40X12 PH
3	100 993	AIR CHANNEL	CANAL DE VENTILATION	LUFTKANAL
4	100 614	REED SWITCH	CONTACT REED	REED SCHALTER
5	100 601	CYL. SCREW PT KA35X8 TORX,INOX	VIS TÊTE CYLIN. PT KA35X8 TORX	ZYLINDSCHR.PT KA35X8 TORX,INOX
6	100 464	QUICKLOCK Ø3MM	QUICKLOCK Ø3MM	QUICKLOCK Ø3MM
7	100 463	LATCH FOR TOP COVER	VERROU TÔLE SUPÉRIEURE	VERRIEGELUNG OBER. ABDECKBLECH
8	100 461	UPPER PANEL COFFEE	TOLE SUPERIEURE CAFE	BLECH OBEN KAFFEE
9	100 459	INSERT FOR COVER SHEET	INSERT POUR TÔLE DE FERMETURE	EINLAGE ZU ABDECKBLECH
10	100 454	CLEANING COLUMN CPL	COLONNE DE NETTOYAGE CPL	REINIGUNGSSÄULE KPL
11	100 368	NUT M4 WITH WASHER	ECROU M4 AVEC RONDELLE	MUTTER M4 MIT SCHEIBE
12	100 147	BASE CLEANING SYSTEM HOLDER	EMBASE SUPPORT SYSTÈME NETTOY.	SOCKEL REINIGUNGSSYSTEM
13	100 146	CABLE TIE BASE	SOCLE POUR ATTACHE CÂBLES	SOCKEL FÜR KABELBINDER



Housing				
FRONT PANEL LEFT COFFEE-STEAM	FACE FRONT.GAUCHE CAFE-VAP.CPL	FRONT LINKS KAFFEE-DAMPF KPL.		

pos.	art. no.	English description	Description française	Beschreibung
1	102 929	PANHEAD PLASTIC RIVET Ø4-10	RIVET PLASTIQUE BOMBÉ Ø4-10	KUNSTOFFNIETE Ø4-10
2	102 928	FAN COVER GRILL 50X50	GRILLE VENTILATEUR 50X50	GITTER ZU LÜFTER 50X50
3	101 028	AXIAL FAN BLOWER 50X50MM-IP55	VENTILATEUR AXIAL 50X50MM-IP55	AXIALLUEFTER 50X50MM - IP55
4	100 977	HOSE CLAMP Ø10	BRIDE TUBE Ø10	SCHLAUCHKLEMME Ø10
5	100 949	PERMANENT MAGNET Ø12X6	AIMANT PERMANENT Ø12X6	PERMANENTMAGNET Ø12X6
6	100 940	CAPTIVE SCREW M5X16 TORX	VIS CAPTIVE M5X16 TORX	GEFANGENE SCHRAUBE M5X16 TORX
7	100 402	HEADLINE FAN	MANCHETTE VENTILATEUR	LUEFTERMANSCHETTE
8	100 332	COVER FRONT COMBI OUTLET	HABILLAGE AVANT BEC COMBI	DECKEL VORNE KOMBIAUSLAUF
9	100 327	BASE COVER COFFEE OUTLET	BASE CAPOT SORTIE CAFE	VERKLEIDUNG KAFFEEAUSLAUF
10	100 326	MAIN COVER COMBI COFFEE OUTLET	CACHE SORTIE CAFE COMBINEE	CHROME DEKOBLECH KAFFEEAUSLAUF
11	*	BRAIDED HOSE 8/3-330MM-AMERICANO LEFT	TUYAU SIL. 8/3-330MM-AMERICANO GAUCHE	SILGEWEBEDRUCK 8/3-330MM-AMERICANO LINKS
12	*	SIL. BRAIDED HOSE 8/3-360MM-COFFEE LEFT	TUYAU SIL. TRESSE 8/3-360MM-CAFE GAUCHE	SILGEWEBEDRUCK 8/3-360MM-KAFFEE LINKS

\*

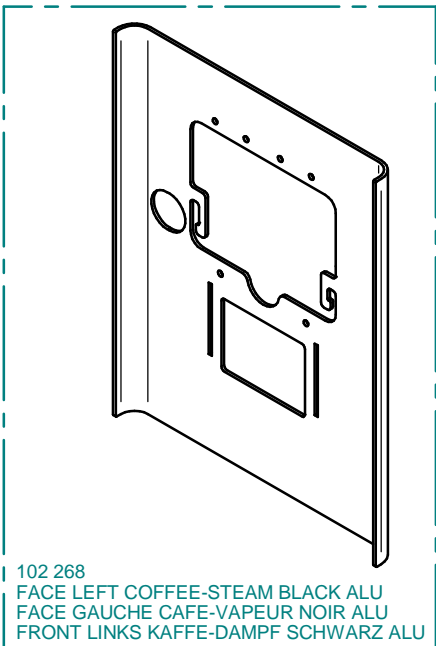
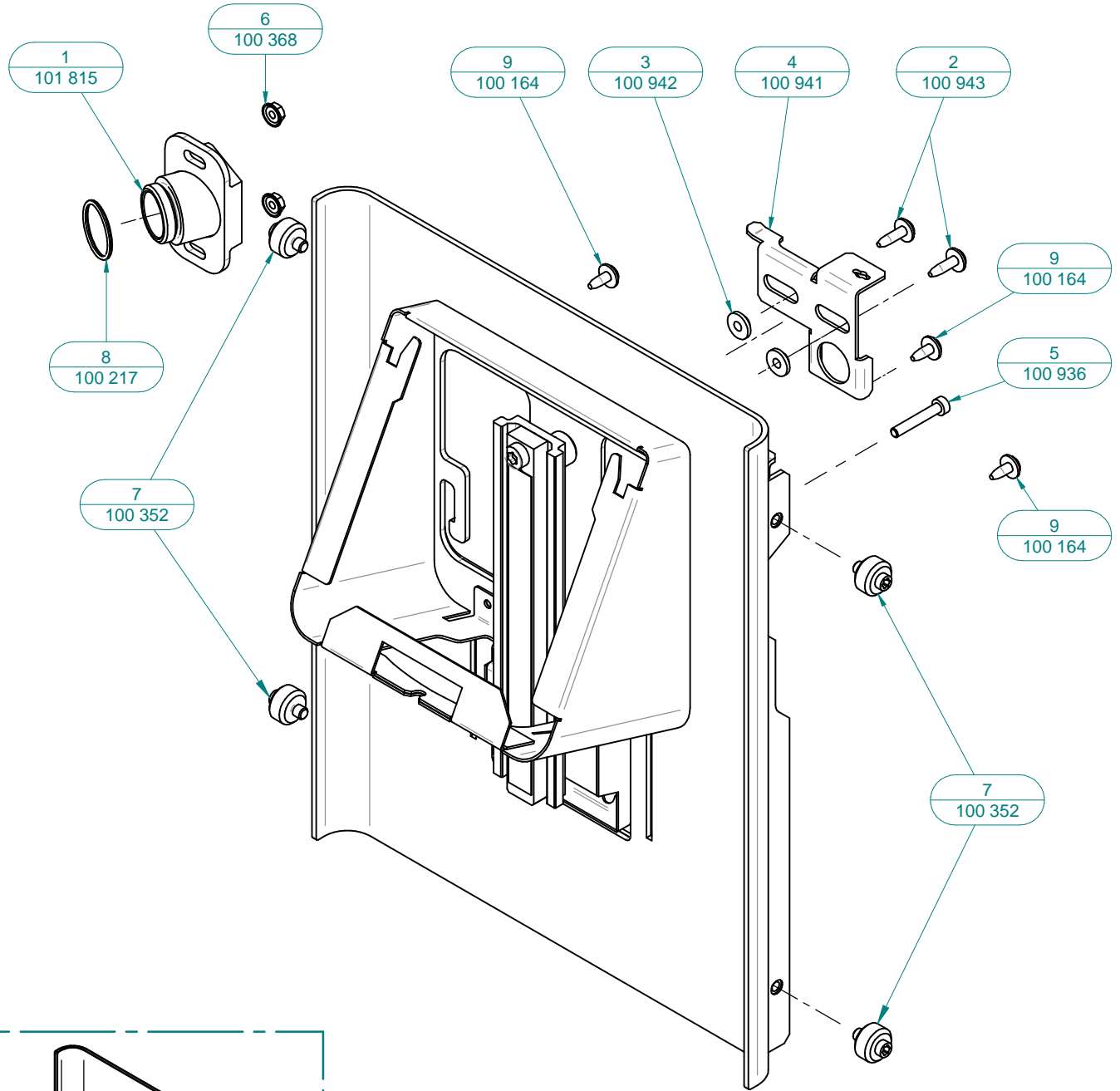
Please refer to the consumables page 3  
 Voir consommables page 3  
 Siehe Verbrauchsartikel auf Seite 3

# Housing

FRONT LEFT COFFEE-STEAM


FACE FRONT.GAUCHE CAFE-VAP.

FRONT LINKS KAFFEE-DAMPF



FM 101 481



Housing				
FRONT LEFT COFFEE-STEAM	FACE FRONT.GAUCHE CAFE-VAP.	FRONT LINKS KAFFEE-DAMPF		

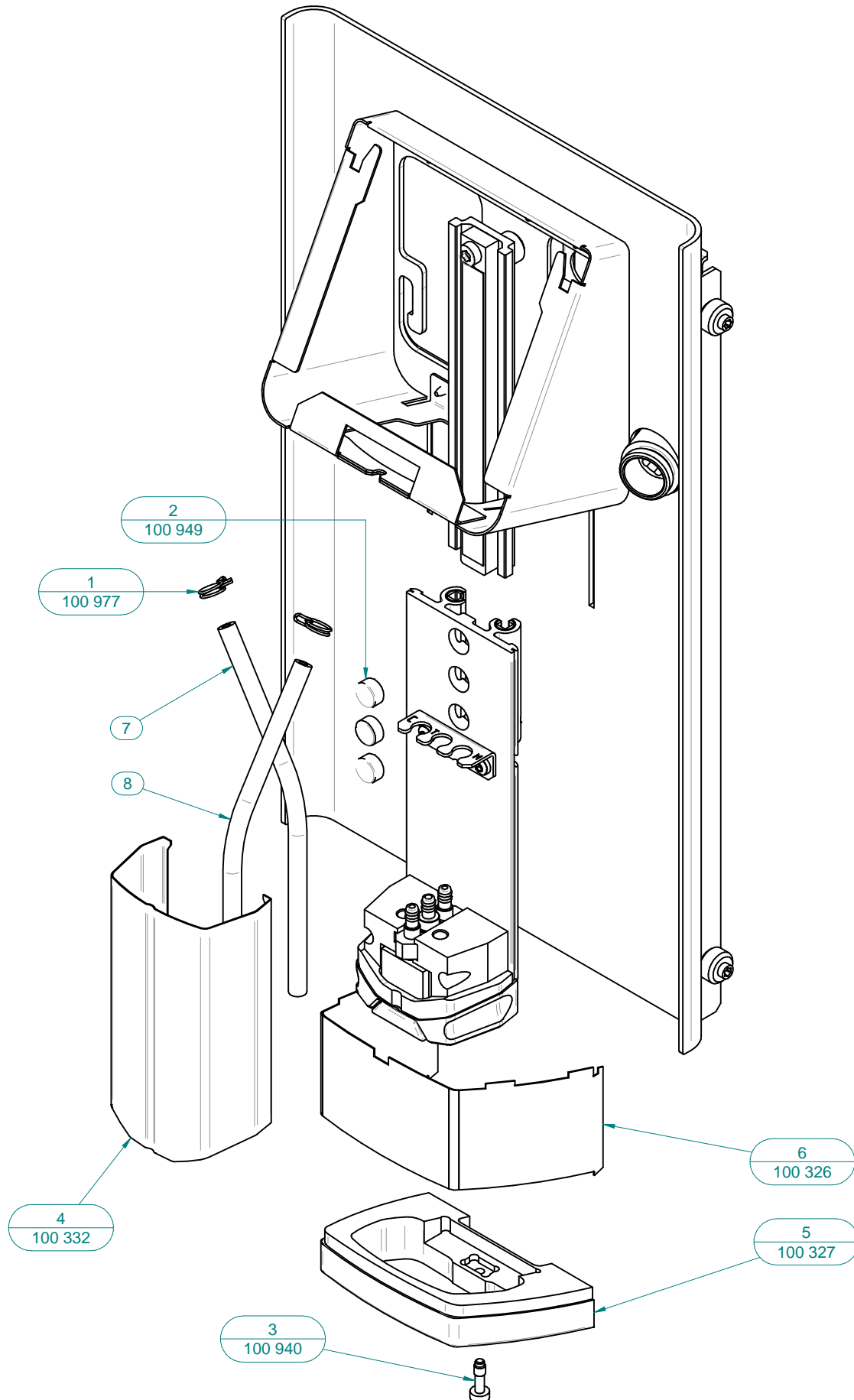
pos.	art. no.	English description	Description française	Beschreibung
1	101 815	BLOCK STEAM OUTLET CPL	PALIER SORTIE VAP. LATERAL CPL	LAGERBOCK DAMPFAUSLAUF KPL
2	100 943	SELF TAPPING SCREW M4X14 TORX	VIS AUTOFORMEUSE M4X14 TORX	GEWINDEFURCHENDESCHR.M4X14TORX
3	100 942	SPACER	ENTRETOISE	DISTANZSCHEIBE
4	100 941	LATCH FACE	LOQUET FACE	VERRIEGELUNG CHASSIS
5	100 936	PAN HEAD SCREW M4X25	VIS À TÊTE CYLINDRIQUE M4X25	ZYLINDERSCHRAUBE M4X25
6	100 368	NUT M4 WITH WASHER	ECROU M4 AVEC RONDELLE	MUTTER M4 MIT SCHEIBE
7	100 352	FLANGED ROLLER FRONT PANEL	GALET DE POSAGE FACE FRONTALE	HALTEBOLZEN FRONTBLECH
8	100 217	O-RING Ø17.17X1.78	O-RING Ø17.17X1.78	O-RING Ø17.17X1.78
9	100 164	SELF TAPPING SCREW M4X10 TORX	VIS AUTOFORMEUSE M4X10 TORX	GEWINDEFURCHENDESCHR.M4X10TORX


# Housing

Front panel right coffee-steam

Face front.droite café-vap cpl

Front rechts Kaffee-Dampf kpl.



<b>Housing</b>				
Front panel right coffee-steam	Face front.droite café-vap cpl	Front rechts Kaffee-Dampf kpl.		

pos.	art. no.	English description	Description française	Beschreibung
1	100 977	HOSE CLAMP Ø10	BRIDE TUBE Ø10	SCHLAUCHKLEMME Ø10
2	100 949	PERMANENT MAGNET Ø12X6	AIMANT PERMANENT Ø12X6	PERMANENTMAGNET Ø12X6
3	100 940	CAPTIVE SCREW M5X16 TORX	VIS CAPTIVE M5X16 TORX	GEFANGENE SCHRAUBE M5X16 TORX
4	100 332	COVER FRONT COMBI OUTLET	HABILLAGE AVANT BEC COMBI	DECKEL VORNE KOMBIAUSLAUF
5	100 327	BASE COVER COFFEE OUTLET	BASE CAPOT SORTIE CAFE	VERKLEIDUNG KAFFEEAUSLAUF
6	100 326	MAIN COVER COMBI COFFEE OUTLET	CACHE SORTIE CAFE COMBINEE	CHROME DEKOBLECH KAFFEEAUSLAUF
7	*	BRAIDED HOSE 8/3-AMERICANO RIGHT	TUYAU SIL. TRESSE 8/3-AMERICANO DROIT	SILGEWEBEDRUCK 8/3-AMERICANO RECHT
8	*	HOSE 8/3-COFFEE RIGHT	TUYAU SIL. 8/3-CAFE DROIT	SILGEWEBEDRUCK 8/3-KAFFE RECHTS

\*

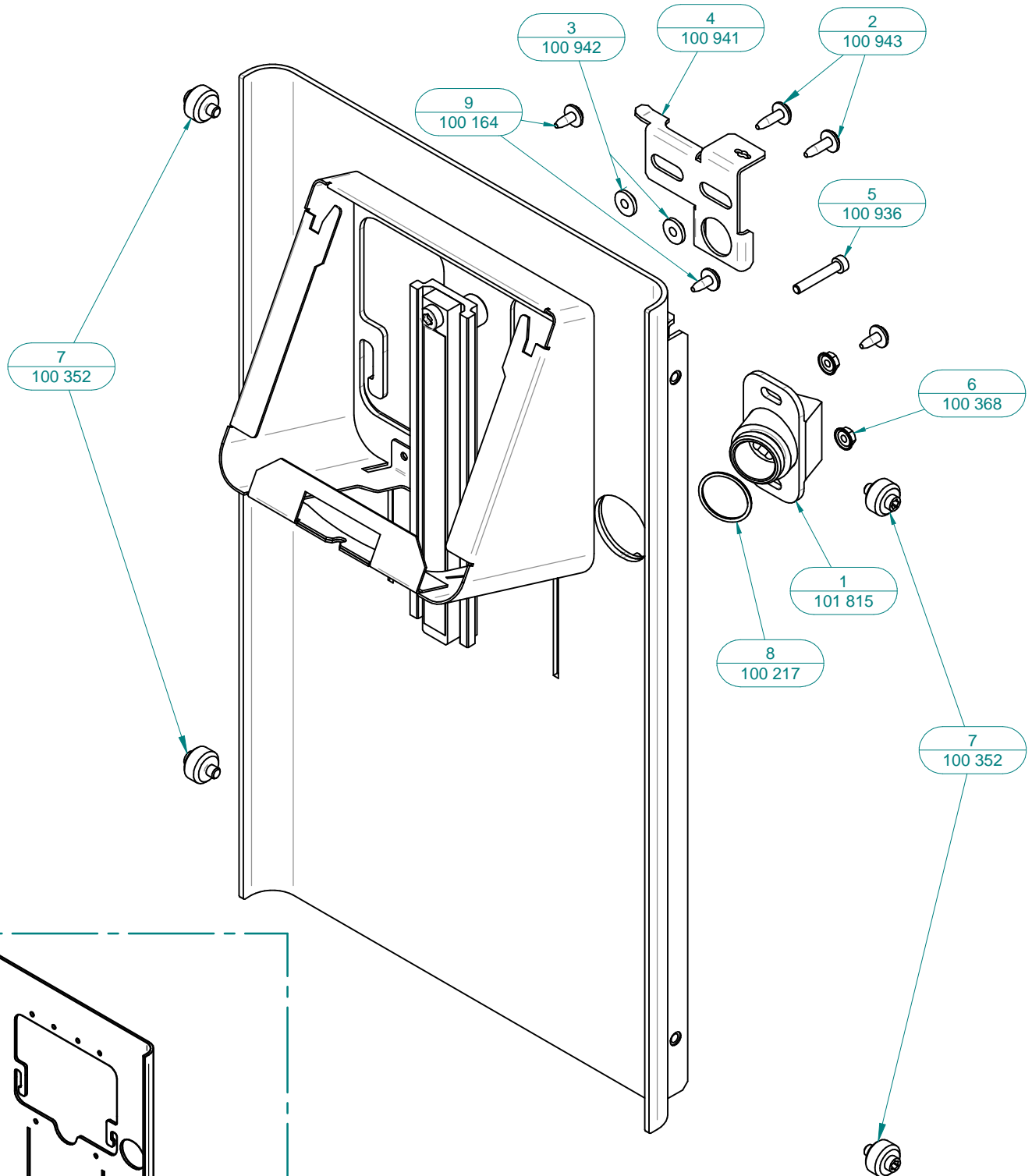
Please refer to the consumables page 3  
 Voir consommables page 3  
 Siehe Verbrauchsartikel auf Seite 3

Housing

FRONT RIGHT COFFEE-STEAM


FACE FRONT.DROITE CAFE-VAPEUR

FRONT RECHTS KAFFEE-DAMPF



102 270  
FACE RIGHT COFFEE-STEAM BLACK ALU  
FACE DROITE CAFE- VAPEUR NOIR ALU  
FRONT RECHTS KAFFEE-DAMPF SCHWARZ ALU

FM 101 216

Housing				
FRONT RIGHT COFFEE-STEAM	FACE FRONT.DROITE CAFE-VAPEUR	FRONT RECHTS KAFFEE-DAMPF		

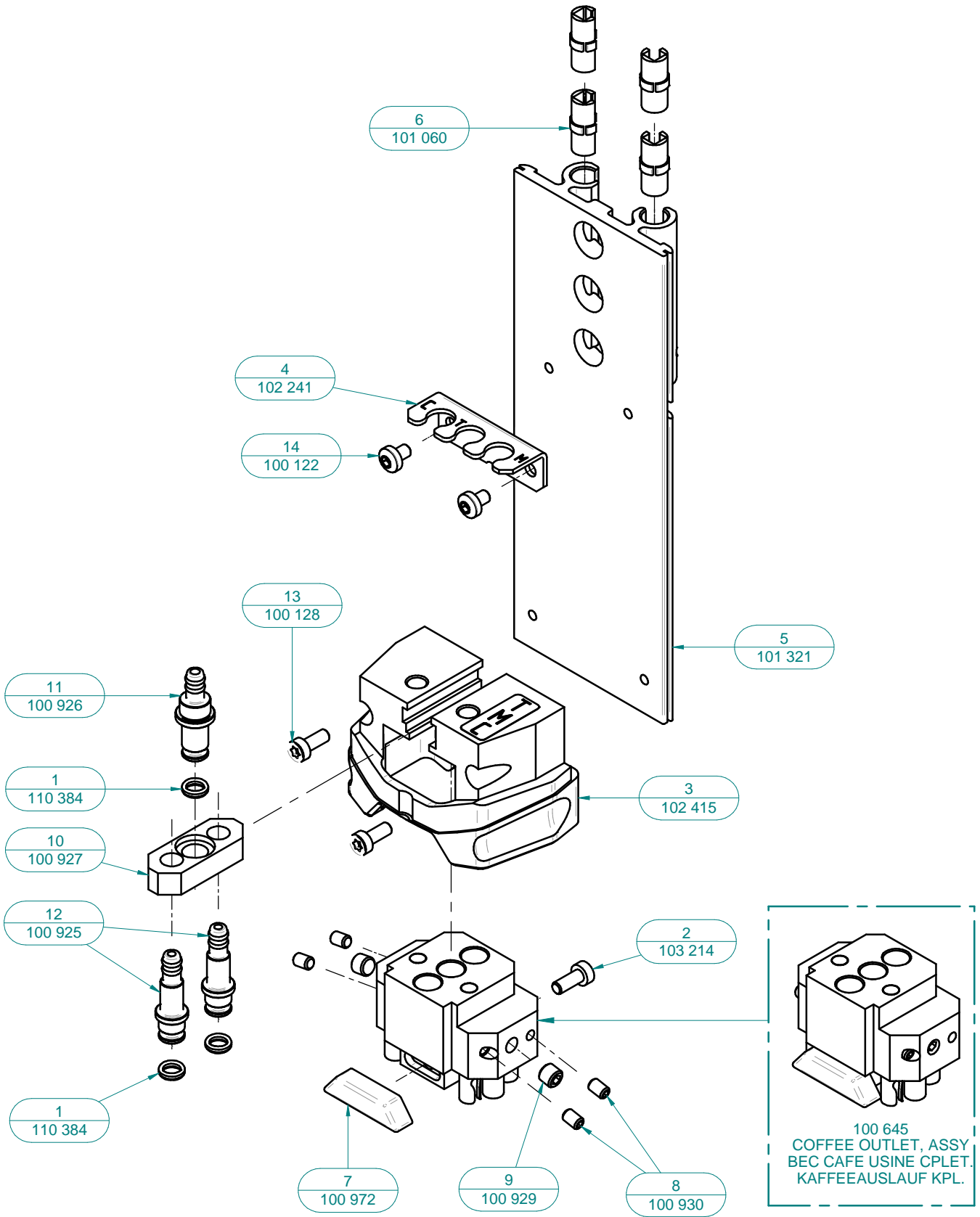
pos.	art. no.	English description	Description française	Beschreibung
1	101 815	BLOCK STEAM OUTLET CPL	PALIER SORTIE VAP. LATERAL CPL	LAGERBOCK DAMPFAUSLAUF KPL
2	100 943	SELF TAPPING SCREW M4X14 TORX	VIS AUTOFORMEUSE M4X14 TORX	GEWINDEFURCHENDESCHR.M4X14TORX
3	100 942	SPACER	ENTRETOISE	DISTANZSCHEIBE
4	100 941	LATCH FACE	LOQUET FACE	VERRIEGELUNG CHASSIS
5	100 936	PAN HEAD SCREW M4X25	VIS À TÊTE CYLINDRIQUE M4X25	ZYLINDERSCHRAUBE M4X25
6	100 368	NUT M4 WITH WASHER	ECROU M4 AVEC RONDELLE	MUTTER M4 MIT SCHEIBE
7	100 352	FLANGED ROLLER FRONT PANEL	GALET DE POSAGE FACE FRONTALE	HALTEBOLZEN FRONTBLECH
8	100 217	O-RING Ø17.17X1.78	O-RING Ø17.17X1.78	O-RING Ø17.17X1.78
9	100 164	SELF TAPPING SCREW M4X10 TORX	VIS AUTOFORMEUSE M4X10 TORX	GEWINDEFURCHENDESCHR.M4X10TORX


# Housing

Coffee outlet assembly

Bec café complet

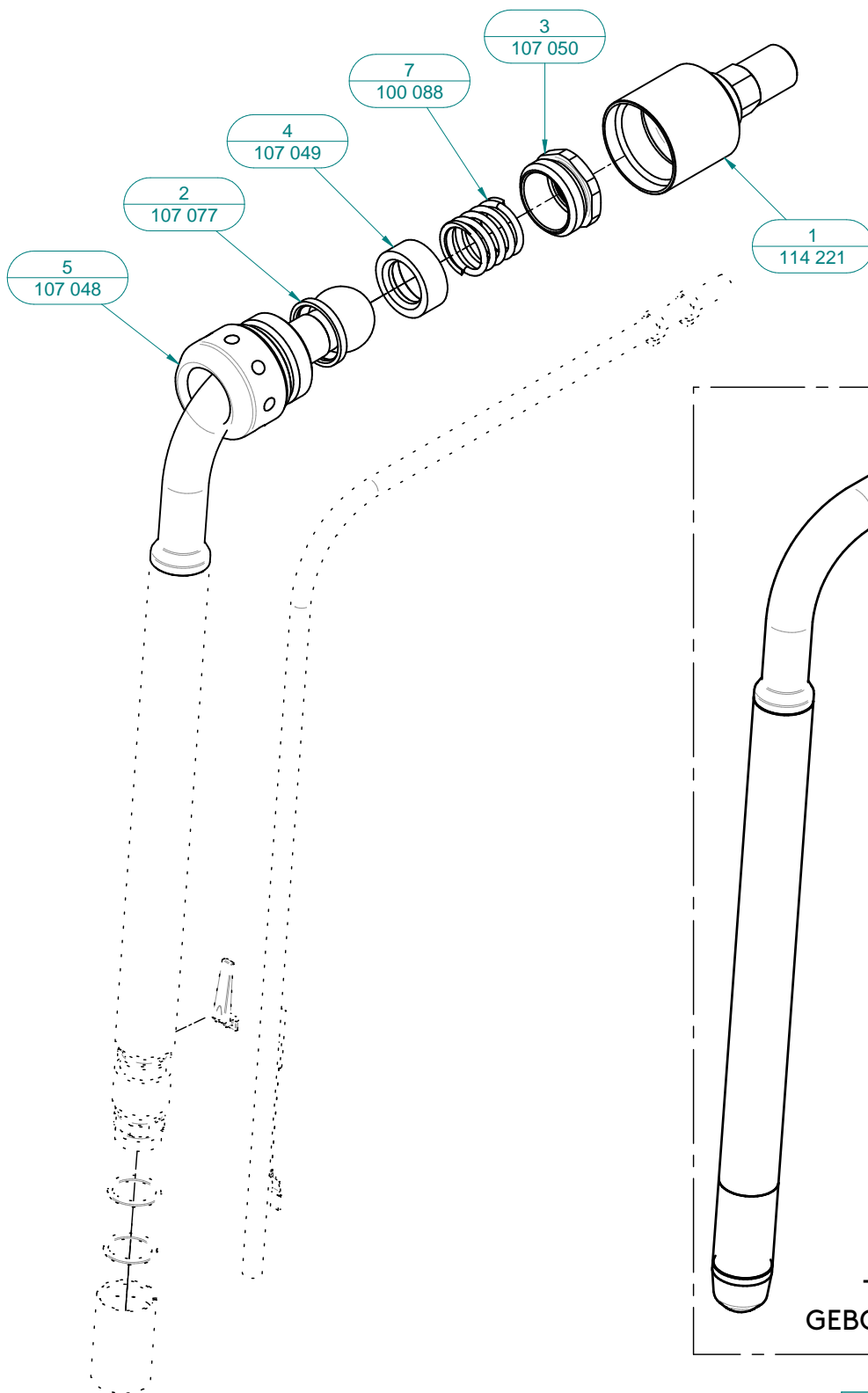
Kaffeeauslauf komplet



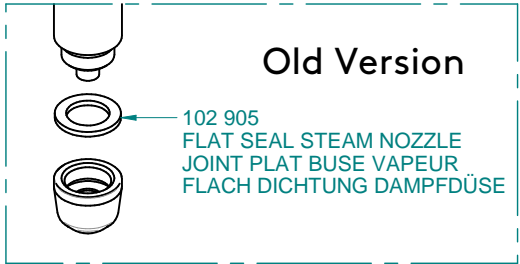
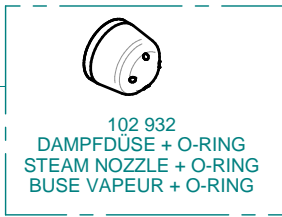
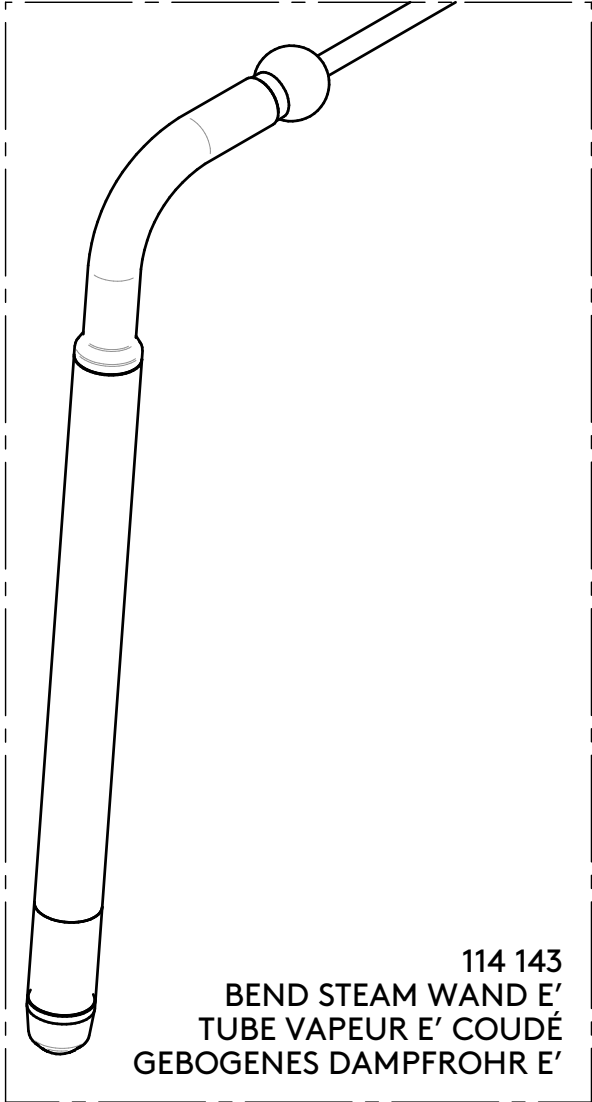
Housing				
Coffee outlet assembly	Bec café complet	Kaffeeauslauf komplet		

pos.	art. no.	English description	Description française	Beschreibung
1	110 384	O-RING Ø4.8X1.6	O-RING Ø4.8X1.6	O-RING Ø4.8X1.6
2	103 214	PAN HEAD SCREW M4X10	VIS À TÊTE CYLINDRIQUE M4X10	ZYLINDERSCHRAUBE M4X10
3	102 415	BASE COFFEE SPOUT + MAGNET	BERCEAU BEC SORTIE CAFE+AIMANT	UNTERTEIL KAFFEEAUSLAUF+MAGNET
4	102 241	CLAMP TUBES COFFEE SPOUT	BRIDE TUBES BEC CAFE	SCHLAUCHKLEMME KAFFEEAUSLAUF
5	101 321	LINEAR GUIDE COFFEE OUTLET	CHARIOT SORTIE CAFE	SCHLITTEN KAFFEEAUSLAUF
6	101 060	SLIDING ELEMENT LINEAR GUIDE	ELEMENT GLISSEM.GUIDE LINEAIRE	GLEITELEMENT LINEARFUEHRUNG
7	100 972	DECOR COFFEE OUTLET	DÉCORATION SORTIE CAFÉ	DEKOR KAFFEEAUSLAUF
8	100 930	THREADED PIN M4X6, INOX	VIS S.TÊTE BOUT PLAT M4X6,INOX	GEWINDESTIFT M4X6, INOX
9	100 929	THREADED PIN M6X5, INOX	VIS S.TÊTE BOUT PLAT M6X5,INOX	GEWINDESTIFT M6X5, INOX
10	100 927	SUPPORT FITTINGS COFFEE OUTLET	SUPPORT CLIPS SORTIE CAFÉ	HALTER CLIP KAFFEEAUSLAUF
11	100 926	STRAIGHT FITTING MILK	RACCORD DROIT LAIT	GERADE VERSCHRAUBUNG MILCH
12	100 925	STRAIGHT FITTING COFFEE-WATER	RACCORD DROIT CAFÉ-EAU	GERADE VERSCHR. KAFFEE-WASSER
13	100 128	PAN HEAD SCREW M4X10	VIS À TÊTE CYLINDRIQUE M4X10	ZYLINDERSCHRAUBE M4X10
14	100 122	FILLISTER HEAD SCREW M4X6 INOX	VIS A TETE BOMBEE M4X6 TORX INOX	LINSENCHRAUBE M4X6 INOX

BEND STEAM WAND E' CPL	LANCE VAPEUR COUDÉE E' CPL	GEBOGENES DAMPFROHR E' CPL
------------------------	----------------------------	----------------------------



See | Voir | Siehe  
[TI-176](#)





pos.	art. no.	English description	Description française	Beschreibung
1	114 221	ADAPTER SLEEVE STEAM ARM ENIGMA/E'LINE	DOUILLE D'ADAPTATION LANCE ENIGMA/E'LINE	ADAPTERHÜLSE DAMPFROHR ENIGMA/E'LINE
2	107 077	PLASITC WASHER ARTICULATION	PATIN AVANT ARTICULATION VAPEUR	KUNSTSTOFFSCHEIBE GELENK DAMPFROHR
3	107 050	SLEEVE NUT SPRING	ECROU DE FIXATION RESSORT	ÜBERWURFMUTTER SPRING
4	107 049	PRESSURE DISC	RONDELLE D'APPUI SPHÈRE	DRUCKSCHEIBE
5	107 048	SOCKET FIXATION STEAM ARM	DOUILLE FIXATION LANCE VAPEUR	SOCKELBEFESTIGUNG DAMPFROHR
6	100 242	O-RING Ø6.07X1.78	O-RING Ø6.07X1.78	O-RING Ø6.07X1.78
7	100 088	SPRING STEAM WAND	RESSORT ARTICULATION VAPEUR	FEDER DAMPFROHR

Housing

REAR PANEL E' 84CM, ASSY.

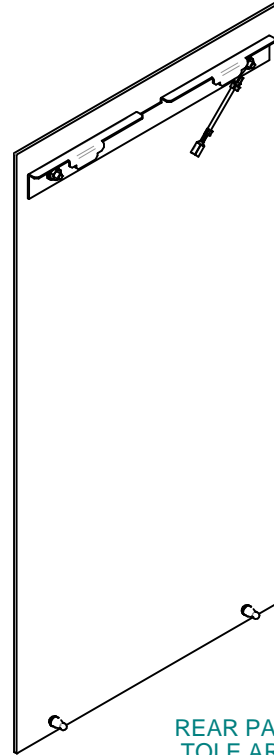
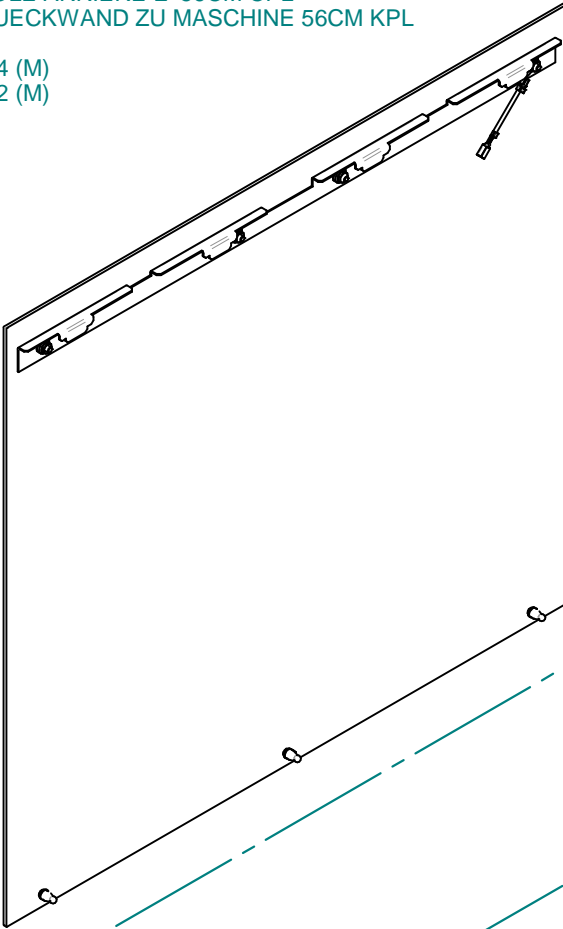
TOLE ARRIERE MACHINE 84CM CPL

E' MASCHINE RUECKWAND 84CM KPL.



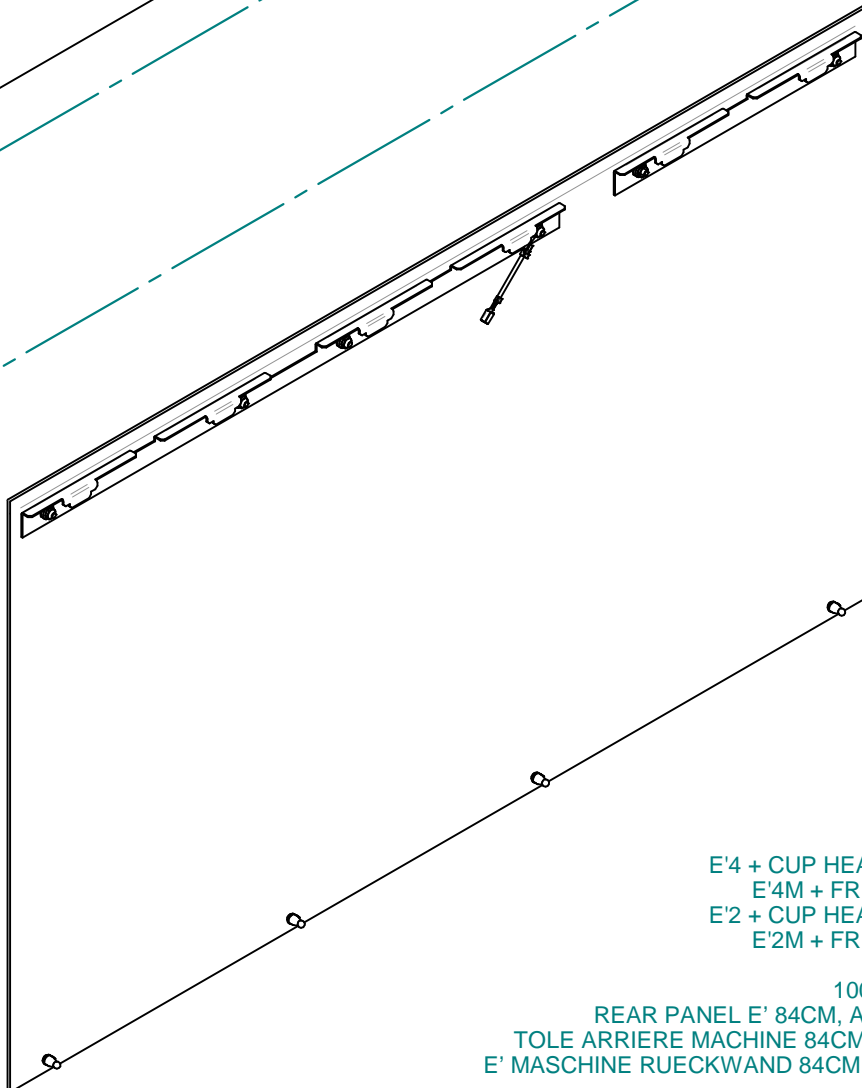
101 044  
MACHINE REAR PANEL 56CM, ASSY.  
TOLE ARRIERE E' 56CM CPL  
RUECKWAND ZU MASCHINE 56CM KPL

E'4 (M)  
E'2 (M)




E'2 CT  
SHOTMASTER

101 647  
REAR PANEL E'28CM NEUTRAL ASSY  
TOLE ARRIERE E'28CM NEUTRE CPL  
RUECKWAND E' 28CM NEUTRAL KPL

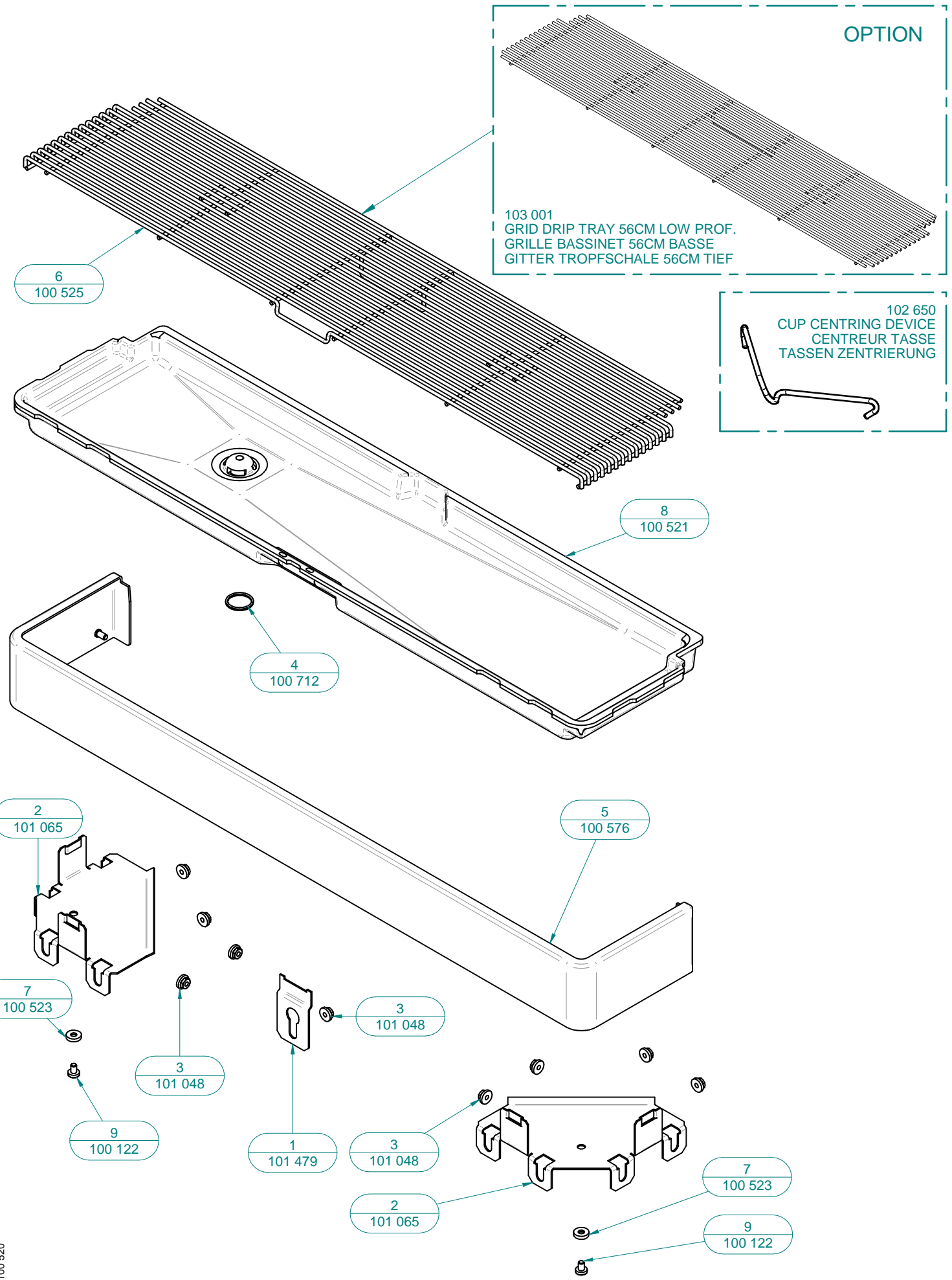



E'6  
E'4 + CUP HEATER  
E'4M + FRIDGE  
E'2 + CUP HEATER  
E'2M + FRIDGE

100 385  
REAR PANEL E' 84CM, ASSY.  
TOLE ARRIERE MACHINE 84CM CPL  
E' MASCHINE RUECKWAND 84CM KPL.

Housing			
REAR PANEL E' 84CM, ASSY.	TOLE ARRIERE MACHINE 84CM CPL	E' MASCHINE RUECKWAND 84CM KPL.	

Housing		EVERSYS
DRIP TRAY ASSY 2M (E'LINE)	BASSINET CPL 2M (E'LINE)	



Housing				
DRIP TRAY ASSY 2M (E'LINE)	BASSINET CPL 2M (E'LINE)	TROPFSCHALE 2M KPL (E'LINE)		

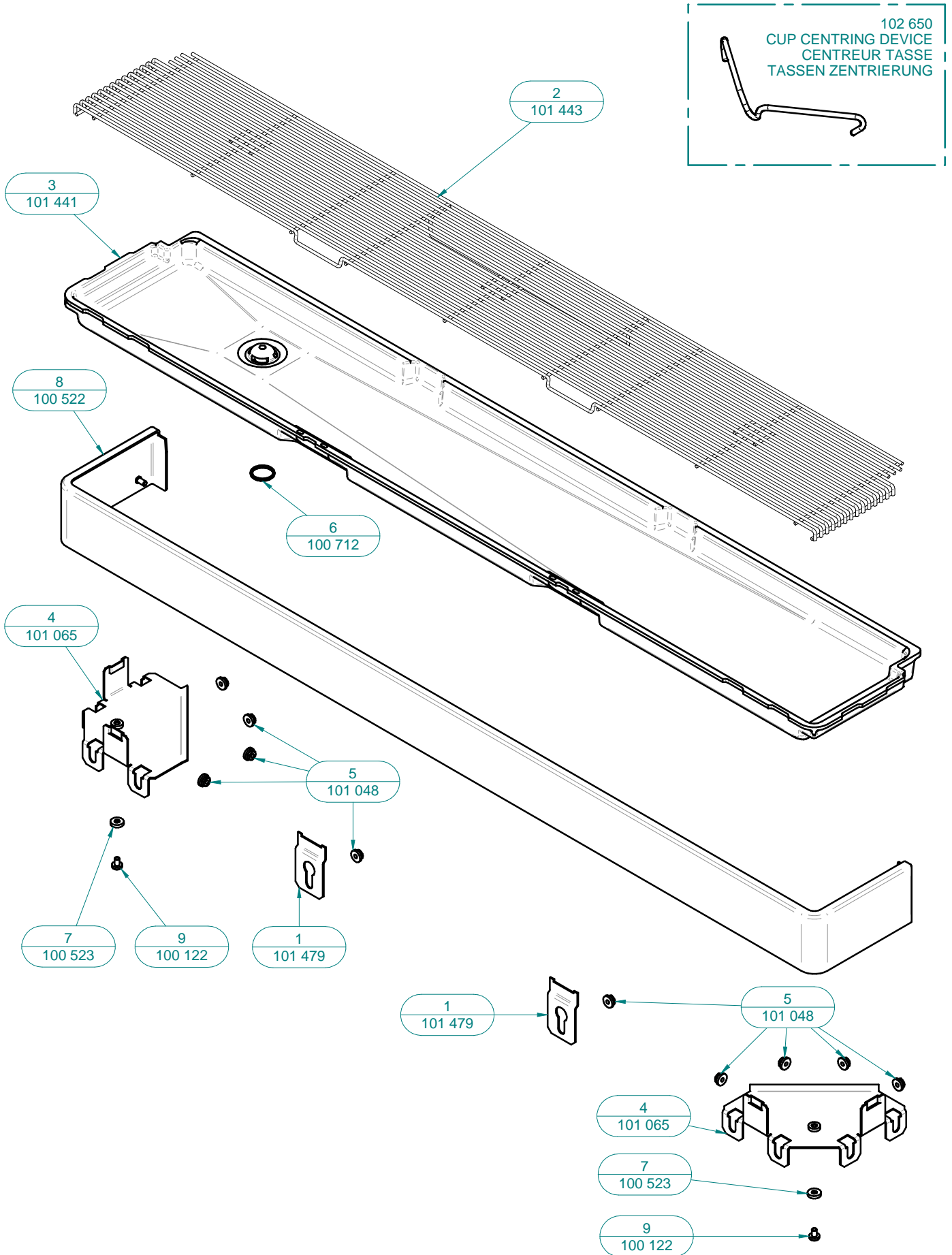
pos.	art. no.	English description	Description française	Beschreibung
1	101 479	MIDDLE BRACKET FOR DRIP TRAY	TÔLE D'APPUI CENTRAL BASSINET	MITT. ABSTÜTZBLECH TROPFSCHALE
2	101 065	STIFFENING EDGE DRIP TRAY	TÔLE DE RENFORT ANGLE BASSINET	VERSTÄRKUNGSBL. ECKE TROPFSCH.
3	101 048	NUT M4 WITH FLANGE INOX	ECROU M4 À EMBASE INOX	MUTTER M4 MIT FLANSCH INOX
4	100 712	O-RING Ø14X1.78	O-RING Ø14X1.78	O-RING Ø14X1.78
5	100 576	BORDER FOR DRIP TRAY 56CM	CEINTURE POUR BASSINET 56CM	RAHMEN ZU TROPFSCHALE 56CM
6	100 525	GRID FOR DRIP TRAY 56CM	GRILLE POUR BASSINET 56CM	GITTER ZU TROPFSCHALE 56CM
7	100 523	CENTERING WASHER M4	RONDELLE DE CENTRAGE M4	ZENTRIERSCHEIBE M4
8	100 521	PLASTIC INSERT DRIPTRAY 56CM	TREMIE POUR BASSINET 56CM CPL	KUNSTOFF TROPFSCHALE 56CM KPL
9	100 122	FILLISTER HEAD SCREW M4X6 INOX	VIS A TETE BOMBEE M4X6 TORX INOX	LINSENSCHRAUBE M4X6 INOX


# Housing

DRIP TRAY ASSY 3M (E'LINE & ENIGMA)

BASSINET CPL 3M (E'LINE & ENIGMA)

TROPFSCHALE KPL 3M (E'LINE & ENIGMA)



Housing			
DRIP TRAY ASSY 3M (E'LINE & ENIGMA)	BASSINET CPL 3M (E'LINE & ENIGMA)	TROPFSCHALE KPL 3M (E'LINE & ENIGMA)	

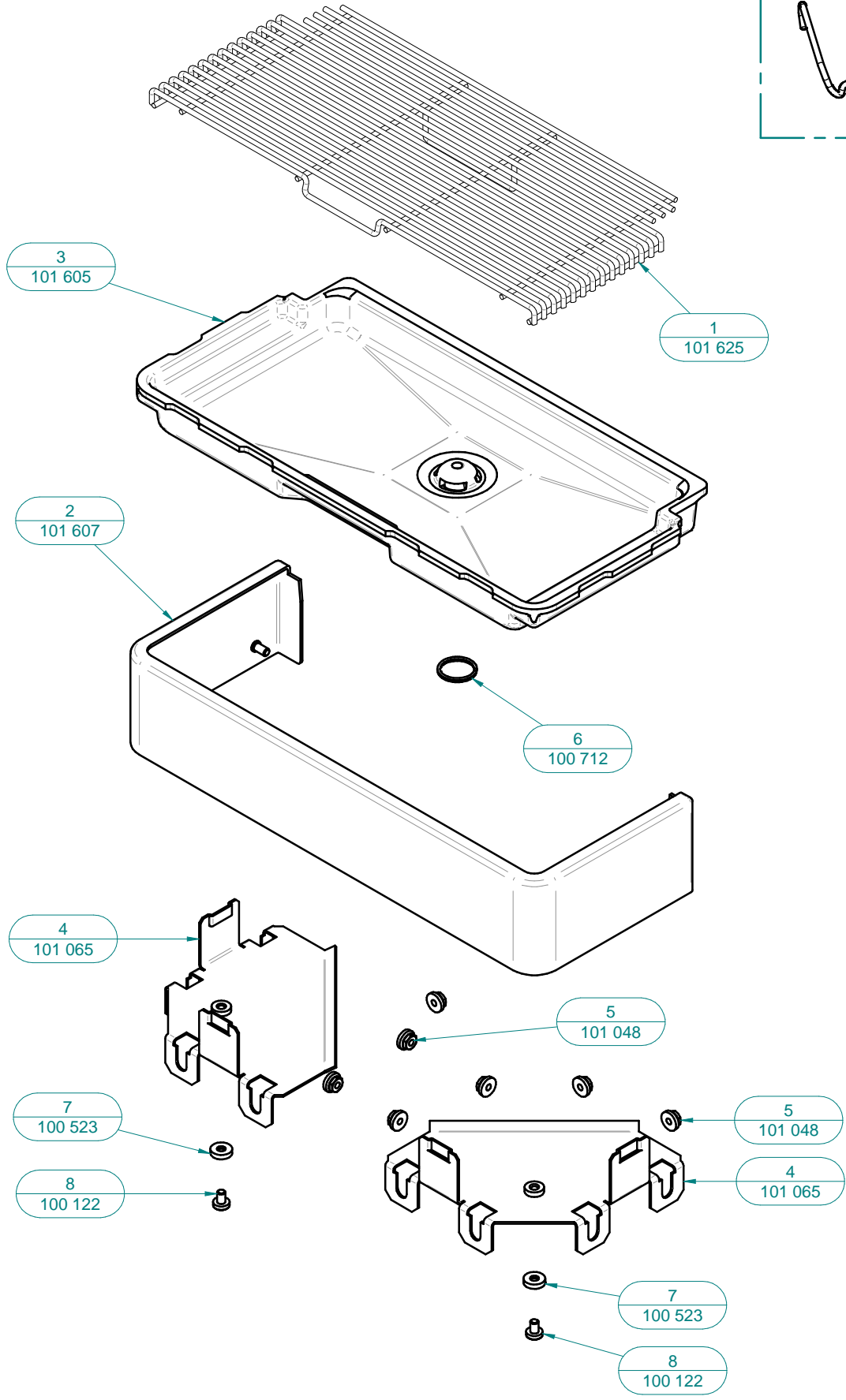
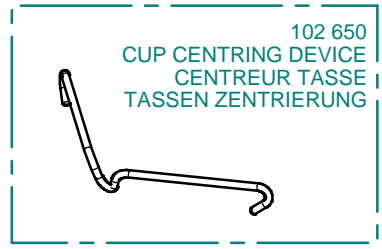
pos.	art. no.	English description	Description française	Beschreibung
1	101 479	MIDDLE BRACKET FOR DRIP TRAY	TÔLE D'APPUI CENTRAL BASSINET	MITT. ABSTÜTZBLECH TROPFSCHALE
2	101 443	GRID FOR DRIP TRAY 84CM	GRILLE POUR BASSINET 84CM	GITTER ZU TROPFSCHALE 84CM
3	101 441	TRAY ASSY. FOR DRIP TRAY 84CM	TRÉMIE CPL POUR BASSINET 84CM	EINSATZ KPL TROPFSCHALE 84CM
4	101 065	STIFFENING EDGE DRIP TRAY	TÔLE DE RENFORT ANGLE BASSINET	VERSTÄRKUNGSBL. ECKE TROPFSCH.
5	101 048	NUT M4 WITH FLANGE INOX	ECROU M4 À EMBASE INOX	MUTTER M4 MIT FLANSCH INOX
6	100 712	O-RING Ø14X1.78	O-RING Ø14X1.78	O-RING Ø14X1.78
7	100 523	CENTERING WASHER M4	RONDELLE DE CENTRAGE M4	ZENTRIERSCHEIBE M4
8	100 522	BORDER FOR DRIP TRAY 84CM	CEINTURE POUR BASSINET 84CM	RAHMEN ZU TROPFSCHALE 84CM
9	100 122	FILLISTER HEAD SCREW M4X6 INOX	VIS A TETE BOMBEE M4X6 TORX INOX	LINSENSCHRAUBE M4X6 INOX

Housing


DRIP TRAY ASSY 1M (E'LINE)

BASSINET CPL 1M (E'LINE)

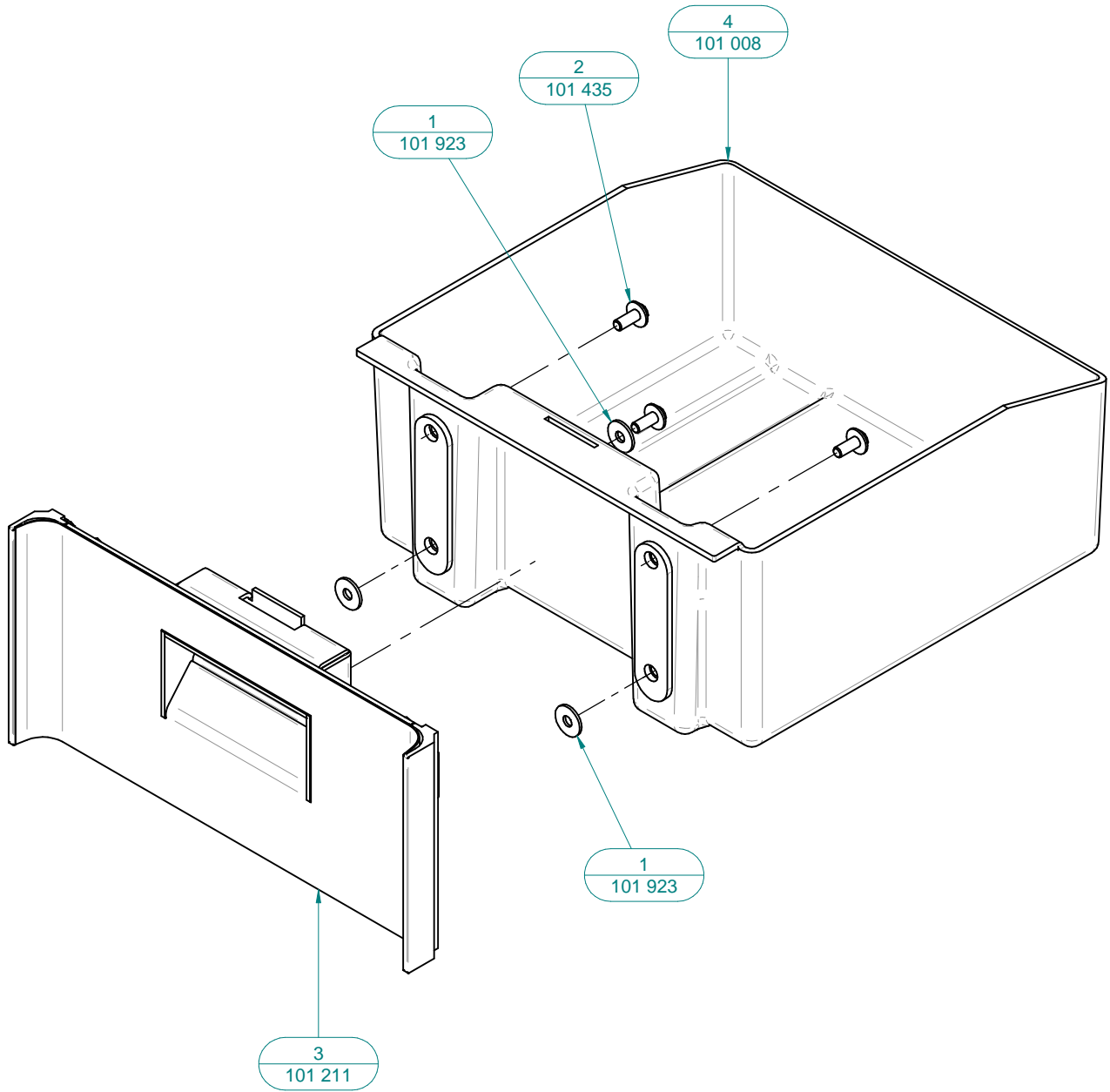
TROPFSCHALE KPL 1M (E'LINE)






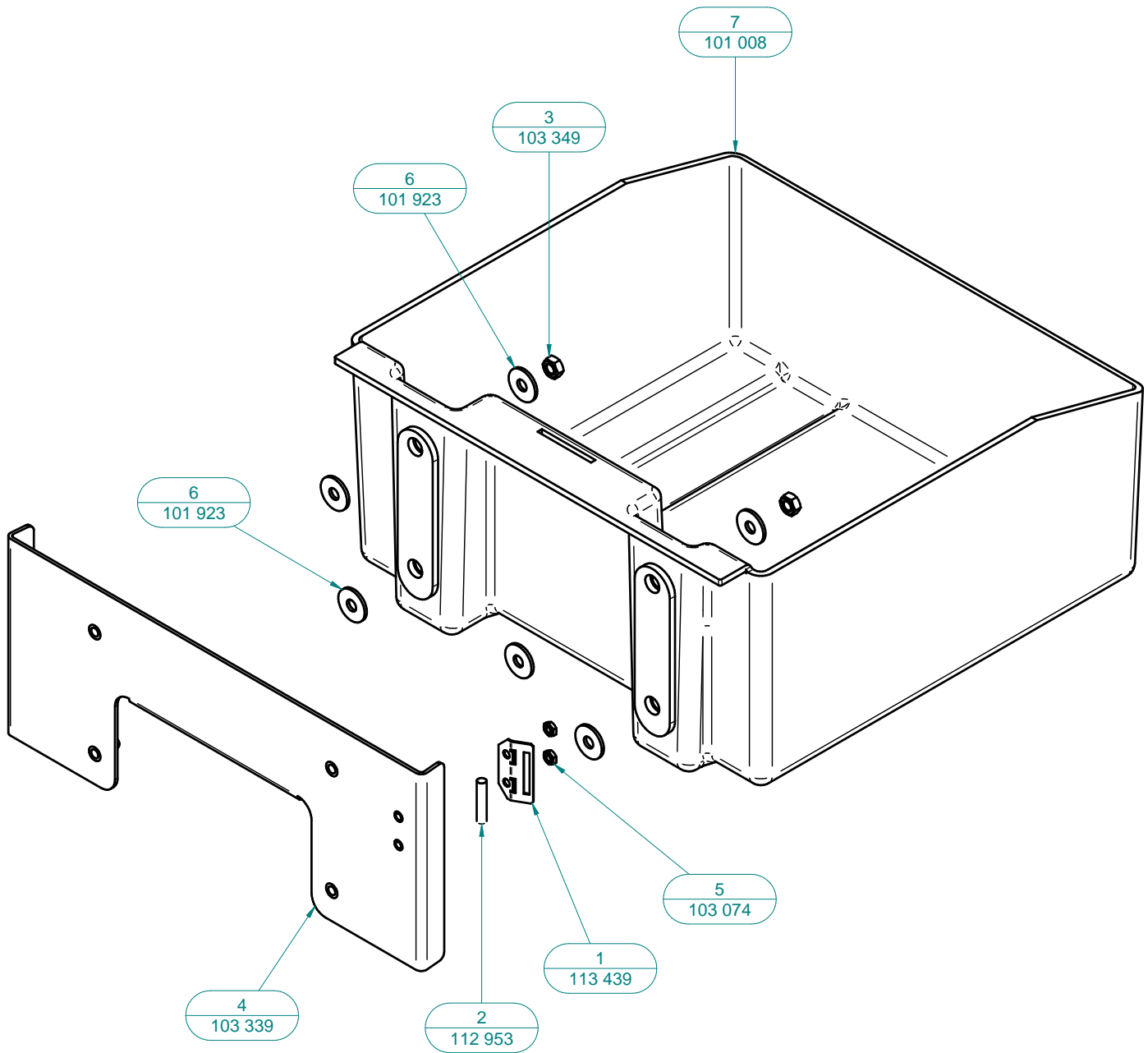
Housing				
DRIP TRAY ASSY 1M (E'LINE)	BASSINET CPL 1M (E'LINE)	TROPFSCHALE KPL 1M (E'LINE)		


pos.	art. no.	English description	Description française	Beschreibung
1	101 625	GRID FOR DRIP TRAY 28CM	GRILLE POUR BASSINET 28CM	GITTER ZU TROPFSCHALE 28CM
2	101 607	BORDER FOR DRIP TRAY 28CM	CEINTURE POUR BASSINET 28CM	RAHMEN ZU TROPFSCHALE 28CM
3	101 605	TRAY ASSY. FOR DRIP TRAY 28CM	TREMIE CPL POUR BASSINET 28CM	EINSATZ KPL ZU TROPFSCHAL.28CM
4	101 065	STIFFENING EDGE DRIP TRAY	TÔLE DE RENFORT ANGLE BASSINET	VERSTÄRKUNGSBL. ECKE TROPFSCH.
5	101 048	NUT M4 WITH FLANGE INOX	ECROU M4 À EMBASE INOX	MUTTER M4 MIT FLANSCH INOX
6	100 712	O-RING Ø14X1.78	O-RING Ø14X1.78	O-RING Ø14X1.78
7	100 523	CENTERING WASHER M4	RONDELLE DE CENTRAGE M4	ZENTRIERSCHEIBE M4
8	100 122	FILLISTER HEAD SCREW M4X6 INOX	VIS A TETE BOMBEE M4X6 TORX INOX	LINSENSCHRAUBE M4X6 INOX



			
GROUND DRAWER BLACK CPL E'LINE	BAC A MARCS NOIR CPL E'LINE	SATZBEHAELTER SCHWARZ KPL E'	

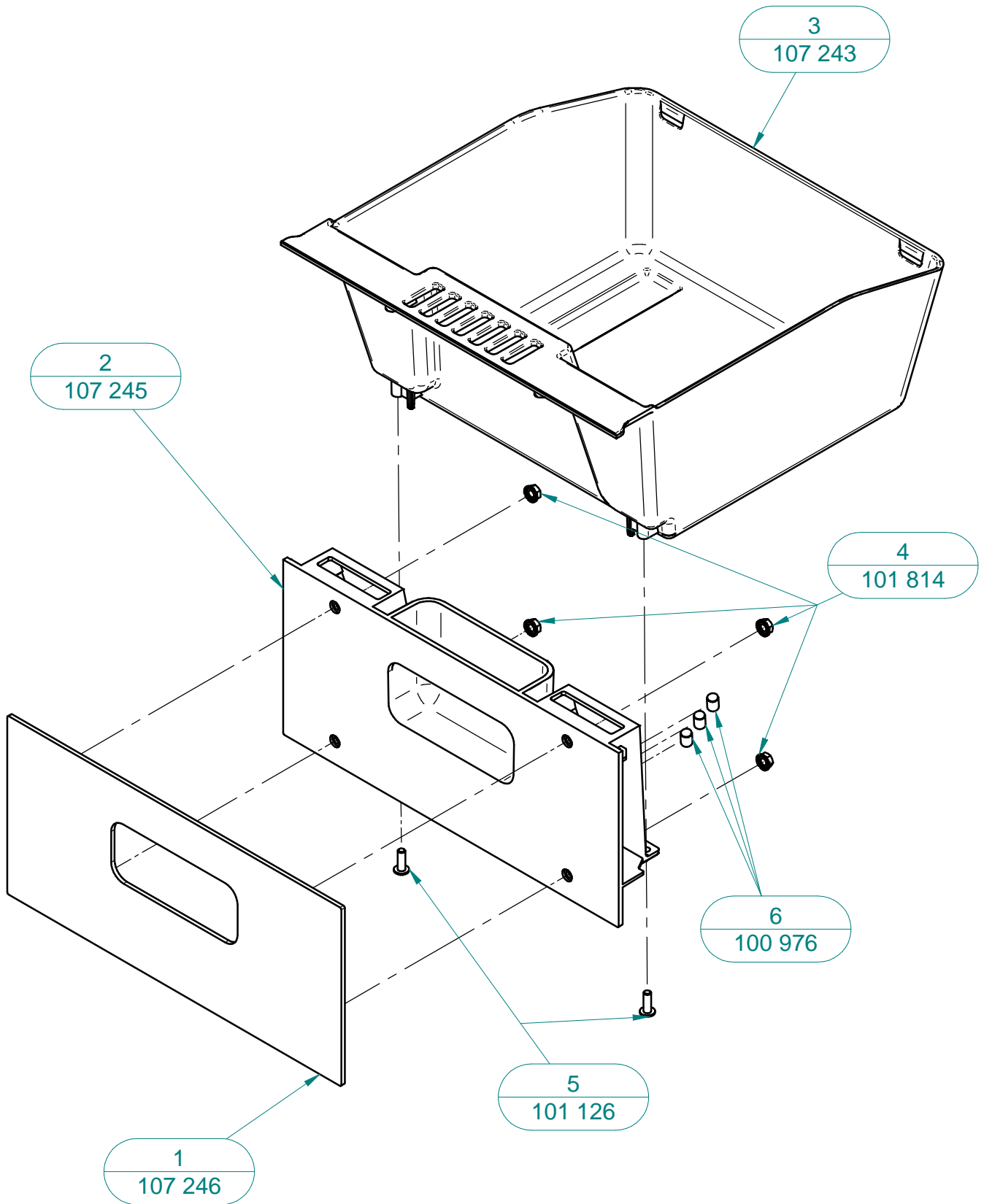
pos.	art. no.	English description	Description française	Beschreibung
1	101 923	SECURITY WASHER M5 PE	RONDELLE D'ARRÊT M5 PE	SICHERUNGSCHEIBE M5 PE
2	101 435	FILLISTER HEAD SCREW M5X12	VIS A TETE HEXAGONALE M5X12	SECHSKANTSCHRAUBE M5X12
3	101 211	FRONT GROUNDS DRAWER (BLACK)	FACE BAC A MARCS (NOIR)*	FRONT SATZBEHAELTER (SCHWARZ)
4	101 008	GROUNDS DRAWER	BAC MARCS	SATZBEHAELTER




Options	103 329		
DRAWER FOR CLEANING PROCEDURE	TIROIR POUR OPERATION NETTOY.	SCHUBLADE FUER REINIGUNG	

pos.	art. no.	English description	Description française	Beschreibung
1	113 439	SUPPORT MAGNET GROUNDRAWER V2	SUPPORT AIMANT BAC MARC V2	TRÄGER MAGNET SATZBEHÄLTER V2
2	112 953	CYLINDRICAL MAGNET Ø4X20 EPOXY BLACK	AIMANT NÉODYME CYLINDRE Ø4X20 EPOXY NOIR	ZYLINDRICHE MAGNET Ø4X20 EPOXY SCHWARZ
3	103 349	Nut M5	Ecrou M5	Mutter M5
4	103 339	FACE GROUNDS DRAWER SERVICE	FACE BAC A MARCS DE SERVICE	FRONT DIENST SATZBEHAELTER
5	103 074	NUT M3	ECROU M3	MUTTER M3
6	101 923	SECURITY WASHER M5 PE	RONDELLE D'ARRÊT M5 PE	SICHERUNGSCHEIBE M5 PE
7	101 008	GROUNDS DRAWER	BAC MARCS	SATZBEHAELTER

HOUSING	107 244		EVERSYS
GROUNDS DRAWER CPL	BAC A MARCS CPL	SATZBEHÄLTER KPL	



HOUSING	107 244		
GROUND DRAWER CPL	BAC A MARCS CPL	SATZBEHÄLTER KPL	

pos.	art. no.	English description	Description française	Beschreibung
1	107 246	FRONT PANEL GROUNDS DRAWER	TÔLE FRONTALE BAC À MARCS	FRONTBLECH SATZBEHÄLTER
2	107 245	HANDLE GROUNDS DRAWER	POIGNÉE BAC MARCS	GRIFF SATZBEHÄLTER
3	107 243	GROUNDS DRAWER	BAC A MARCS	SATZBEHÄLTER
4	101 814	NUT M4 WITH WASHER	ECROU M4 AVEC RONDELLE DENTÉE	MUTTER M4 MIT ZAHNSCHEIBE
5	101 126	OVAL HEAD PT SCREW PH KA40X12	VIS PT TÊTE BOMBÉE PH KA40X12	PT-LINSENKOPFSCHR. KA40X12 PH
6	100 976	PERMANENT MAGNET Ø6X8	AIMANT PERMANENT Ø6X8	PERMANENTMAGNET Ø6X8