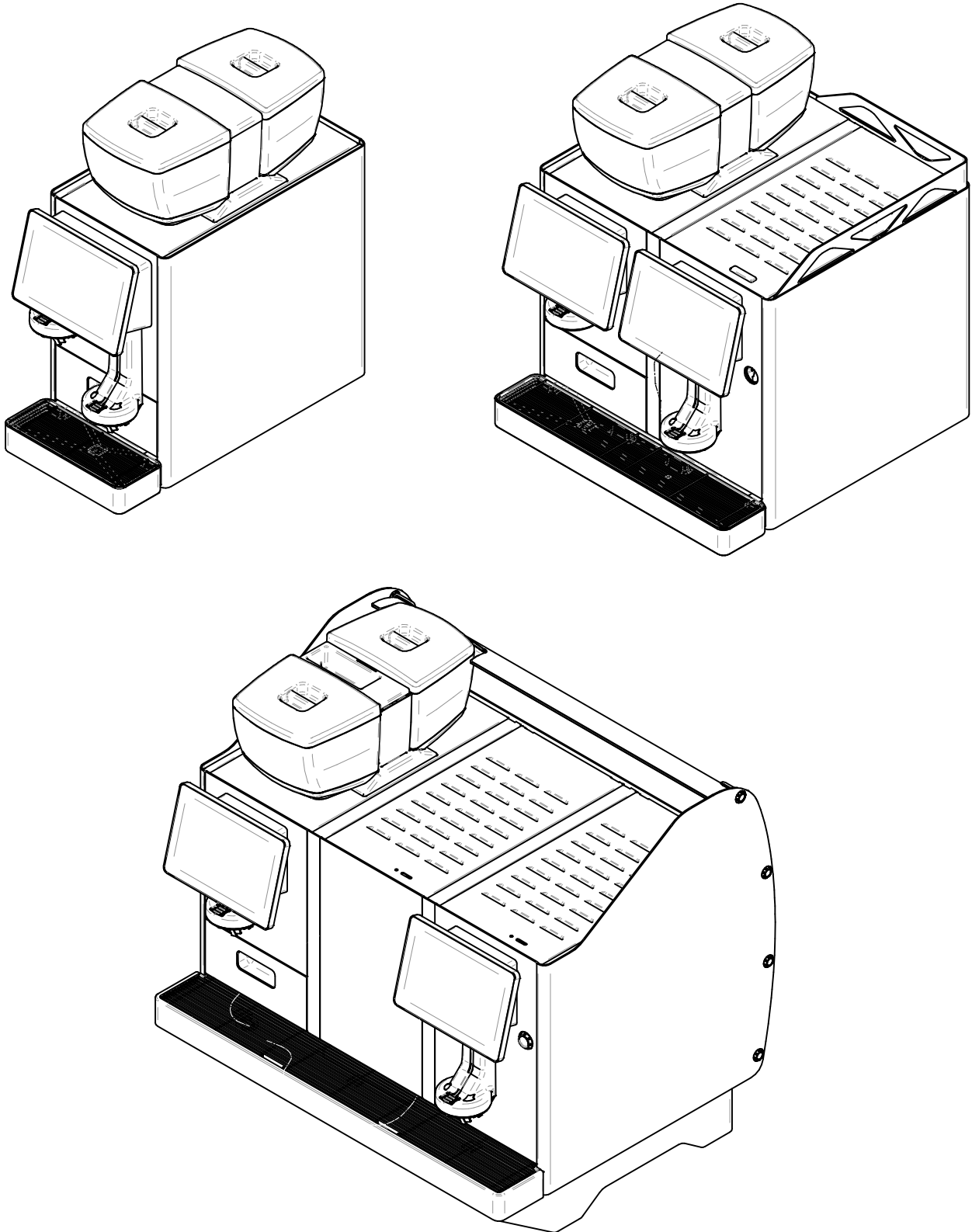


Housing




Informations / Informations / Informationen

FRONT PANEL SHOTMASTER	P.50
HOUSING ST	P.56
OPTIONS	P.64

The tubes rolls, O-ring bags and standard maintenance parts are available in bulk quantity. Articles are referenced in PI-21.

Les rouleaux de tubes, sachets d'O-ring et pièces de maintenance standard sont disponibles en conditionnement groupé. Les articles sont référencés dans le PI-21.

Die Schlauch-Rollen, O-Ring-Beutel und Standard-Wartungs-Teile sind in größeren Verpackungseinheiten erhältlich. Die Artikel sind im PI-21 gelistet.

HOUSING			
HOUSING 2M STANDARD	HABILLAGE 2M STANDARD	VERKLEIDUNG 2M STANDARD	

Consumables / Consommables / Verbrauchsmaterialien

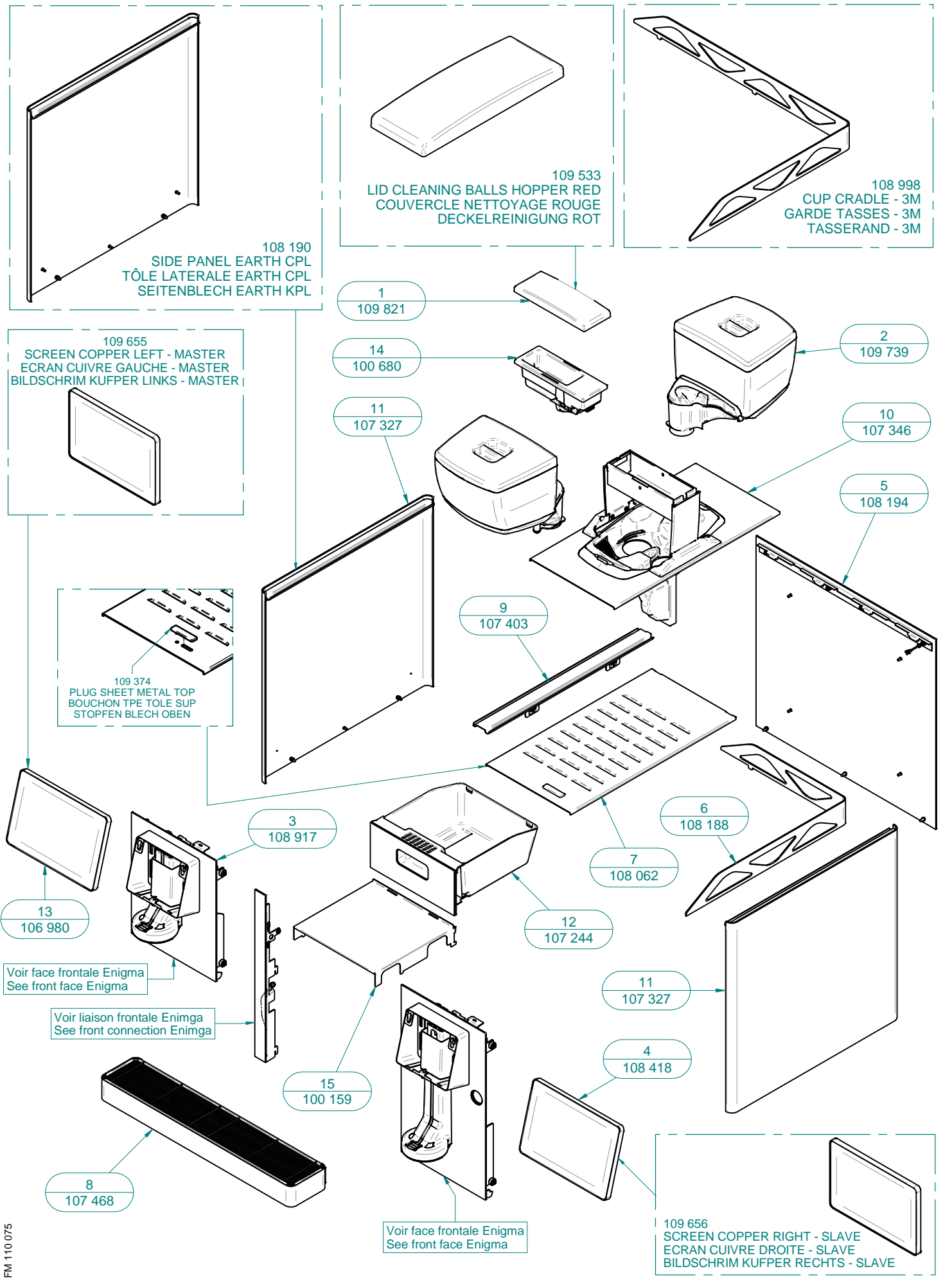
Pipe/Hose rolls - Rouleaux de tube/tuyau - Rohr/Schlauch Rollen			
Art. No.	English description	Description française	Deutsche Beschreibung
100 414	SILICONE HOSE Ø11/7 - ROLL 25M	ROULEAU DE 25M TUYAU SIL. Ø11/7	ROLLE 25M SILIKONSCHLAUCH Ø11/7
100 850	SIL. HOSE Ø9/3 - ROLL 25(M)	TUYAU SIL. Ø9/3 - ROULEAU 25(M)	SILIKONSCHLAUCH Ø9/3- ROLLE 25(M)
103 369	SILICONE BRAIDED HOSE Ø8/3 - ROLL 50(M)	TUYAU SIL. TRESSÉ Ø8/3 - ROULEAU 50(M)	SIL- GEWEBEDRUCK-SCHL. Ø8/3 -ROLLE 50(M)
104 451	SILICONE HOSE GREY Ø11/7 - ROLL 25M	TUYAU SIL. GRIS Ø11/7 - ROULEAU 25M	SILIKONSCHLAUCH GRAU Ø11/7 - ROLLE 25M
105 491	FEP PIPE Ø4/2 - ROLL 50M	ROULEAU DE 50M TUBE FEP Ø4/2	ROLLE 50M FEP-ROHR Ø4/2
105 960	ROLL 100M PUR TRANS. BLUE Ø6/4	ROUL. 100M PUR BLEU TRANS Ø6/4	ROLLE 100M PURSCHLAUCH Ø6/4
106 186	ROLL 25M SILICONE HOSE Ø9/4 BLUE	ROULEAU DE 25M TUYAU SIL. Ø9/4 BLEU	ROLLE 25M SCHLAUCH Ø9/4 BLAU
107 924	ROLL FEP Ø4/2 - RED 50M	ROULEAU FEP Ø4/2 - ROUGE 50M	ROLLEN FEP Ø4/2 - ROT 50M

Pipe/Hose by meter Tube/tuyau au mètre Rohr/Schlauch Meterware


Art. No.	English description	Description française	Deutsche Beschreibung
101 169	FEP TUBE 4/2 SOLD BY THE M	TUBE FEP 4/2 COUPE AU M	FEP ROHR 4/2 METERWARE
104 717	SILIC. HOSE 11/7 SOLD BY THE M	TUYAU SIL. 11/7 COUPE AU M	SILIKONSCHLAU.11/7 METERWARE
104 719	SILIC. HOSE 9/3 SOLD BY THE M	TUYAU SIL. 9/3 COUPE AU M	SILIKONSCHLAU. 9/3 METERWARE
104 721	SIL.HOSE GREY 11/7 SOLD BY M	TUYAU SIL.GRIS 11/7 COUPE AU M	SIL.SCHL.GRAU 11/7 - METERWARE
104 722	SIL.BRAIDED HOSE 8/3 SOLD BY M	TUY. SIL.TRESSÉ 8/3 COUPE AU M	GEWEBEDRUCK 8/3 - METERWARE
104 835	PTFE ANTIST.TUBE 6/4 SOLD BY THE M	PTFE ANTISTATIC TUBE 6/4 COUPE AU M	PTFE ANTIST. 6/4 METERWARE
106 784	SIL.HOSE Ø9/4 BLUE SOLD BY THE M	TUYAU SIL.Ø9/4 BLEU COUPE AU M	SIL.SCHL.Ø9/4 BLUE METERWARE
107 410	HOSE PUR 6/4 BLUE 1M CUTTED	TUYAU PUR 6/4 BLEU COUPE A 1M	SCHLAUCH PUR BLAU 6/4 1M SCHNITT
109 760	FEP TUBE 4/2 RED SOLD BY THE M	TUBE FEP 4/2 ROUGE COUPE AU M	FEP ROHR 4/2 ROT METERWARE

Grease / Seal / Compound Graisse / Colle / Pâte Fett / Kleber / Paste


Art. No.	Qty.	English description	Description française	Deutsche Beschreibung
101180	100g	Grease Molykote 111 Compound	Graisse Molykote 111 Compound	Fett Molykote 111 Compound
104920	250ml	Permabond MM115 pure	Permabond MM115 pure	Permabond MM115 pure

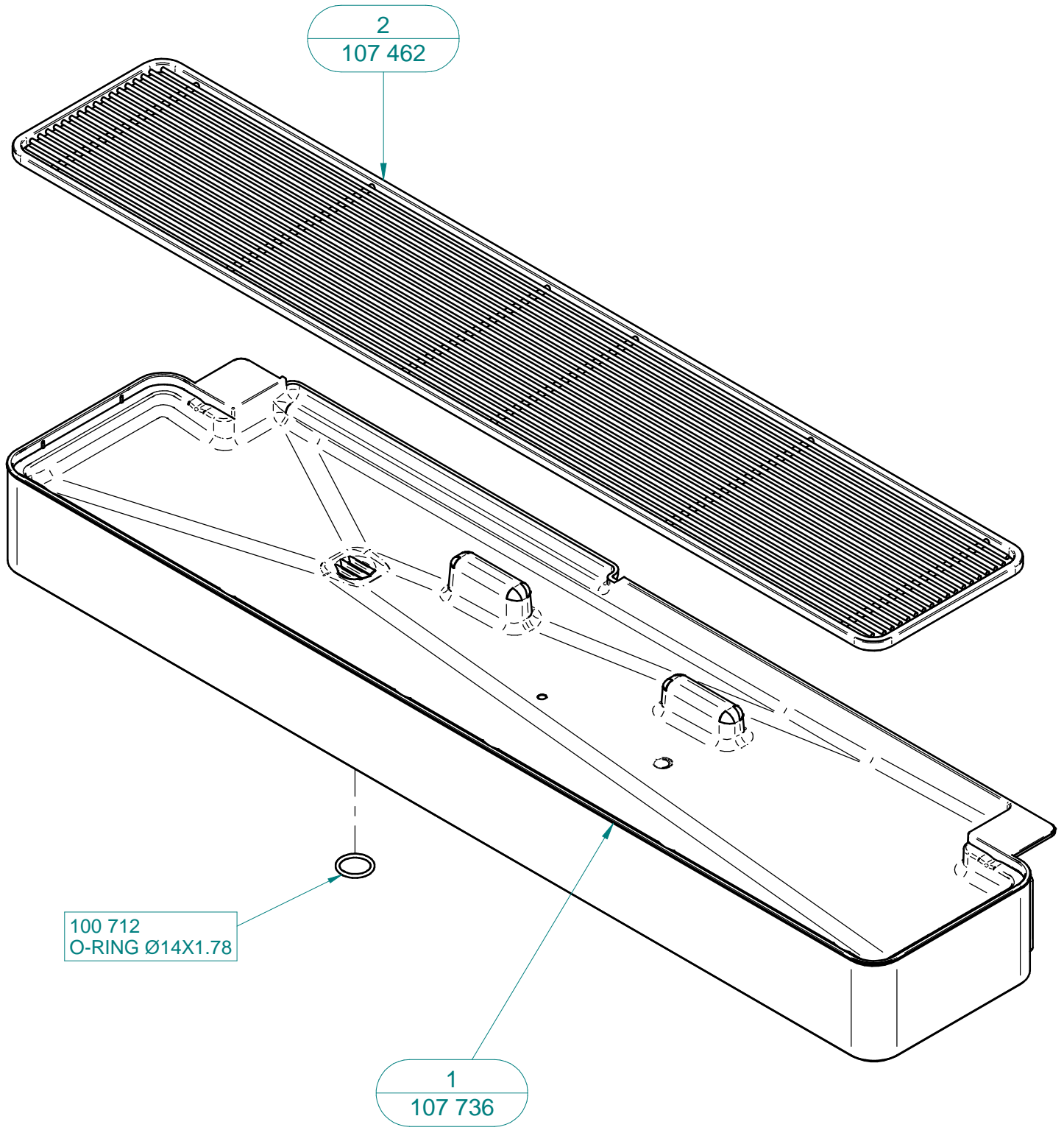


FM 110 075

HOUSING			
HOUSING 2M STANDARD	HABILLAGE 2M STANDARD	VERKLEIDUNG 2M STANDARD	


pos.	art. no.	English description	Description française	Beschreibung
1	109 821	LID CLEANING BALLS HOPPER	COUVERCLE RÉSERV.BILLES NETTOY	REINIGUNGSKUGELBEHÄLTERDECKE L
2	109 739	BEAN HOPPER BLACK ASSY	BAC À GRAINS NOIR CPL	BOHNENBEHÄLTER SCHWARZ KPL
3	108 917	LEFT PANEL - COMMON	FACE GAUCHE - COMMUN	LINKS BLECH - GEMEINSAM
4	108 418	SCEEN GREY RIGHT - SLAVE	ECRAN GRIS DROITE - SLAVE	SCHRIM GRAU RECHT - SLAVE
5	108 194	REAR PANEL 2M ASSY	TÔLE ARRIÈRE 2M CPL	RÜCKWAND 2M KPL
6	108 188	CUP CRADLE 2M	GARDE TASSES 2M	TASSERAND 2M
7	108 062	PANNEL UP VAPEUR E4 CPL	TÔLE SUPÉRIEURE VAPEUR E4 CPL	OBERES BLECH DAMPF E4 KPL
8	107 468	DRIP TRAY ASSY 2M (ENIGMA)	BASSINET CPL 2M (ENIGMA)	TROPFSCHALE KPL 2M (ENIGMA)
9	107 403	INTERMEDIATE PROFILE TOP PANEL	LIAISON SUPÉRIEURE CPL	ZWISCHENPROFIL OBERE ABDECKUNG
10	107 346	TOP PANEL COFFEE SIDE, ASSY	TÔLE SUPÉRIEURE CÔTÉ CAFÉ CPL	DECKELBLECH KAFFEESEITE KPL.
11	107 327	SIDE PANEL TEMPEST ASSY	TOLE LATERAL TEMPEST CPL	SEITENBLECH TEMPEST KPL
12	107 244	GROUNDS DRAWER CPL	BAC A MARCS CPL	SATZBEHÄLTER KPL
13	106 980	SCREEN GREY LEFT - MASTER	ECRAN GRIS GAUCHE - MASTER	BEDIENPANEL GRAU LINKS - MASTER
14	100 680	CLEANING BALL DISPENSER UNIT	DISTRIB. DE BILLES DE NETTOY.	REINIGUNGSKUGELDISPENSER
15	100 159	SUPPORT GROUND DRAWER	TOLE APPUI BAC A MARCS	AUFLAGEBLECH SATZBEHÄLTER

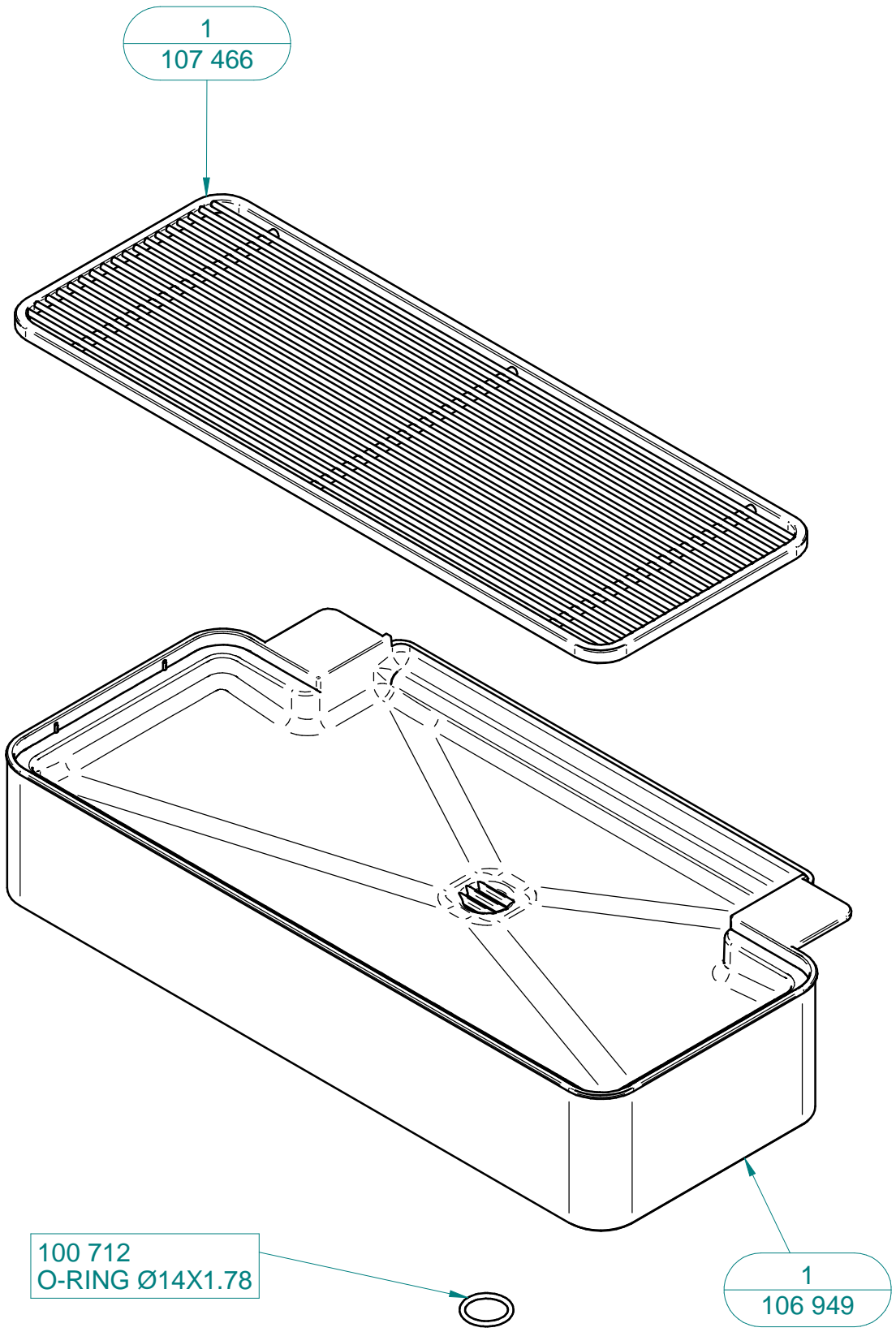
HOUSING	107 468		
DRIP TRAY ASSY 2M (ENIGMA) 56cm	BASSINET CPL 2M (ENIGMA) 56cm	TROPFSCHALE KPL 2M (ENIGMA) 56cm	




HOUSING	107 468		
DRIP TRAY ASSY 2M (ENIGMA) 56cm	BASSINET CPL 2M (ENIGMA) 56cm	TROPFSCHALE KPL 2M (ENIGMA) 56cm	


pos.	art. no.	English description	Description française	Beschreibung
1	107 736	DRIP TRAY 2M ASSY (ENIGMA)	TREMIS BASSINET 2M CPL (ENIGMA)	TROPFSCH 2M KPL (ENIGMA)
2	107 462	GRID FOR DRIP TRAY 2M (ENIGMA)	GRILLE POUR BASSINET 2M (ENIGMA)	GITTER ZU TROPFSCHALE 2M (ENIGMA)

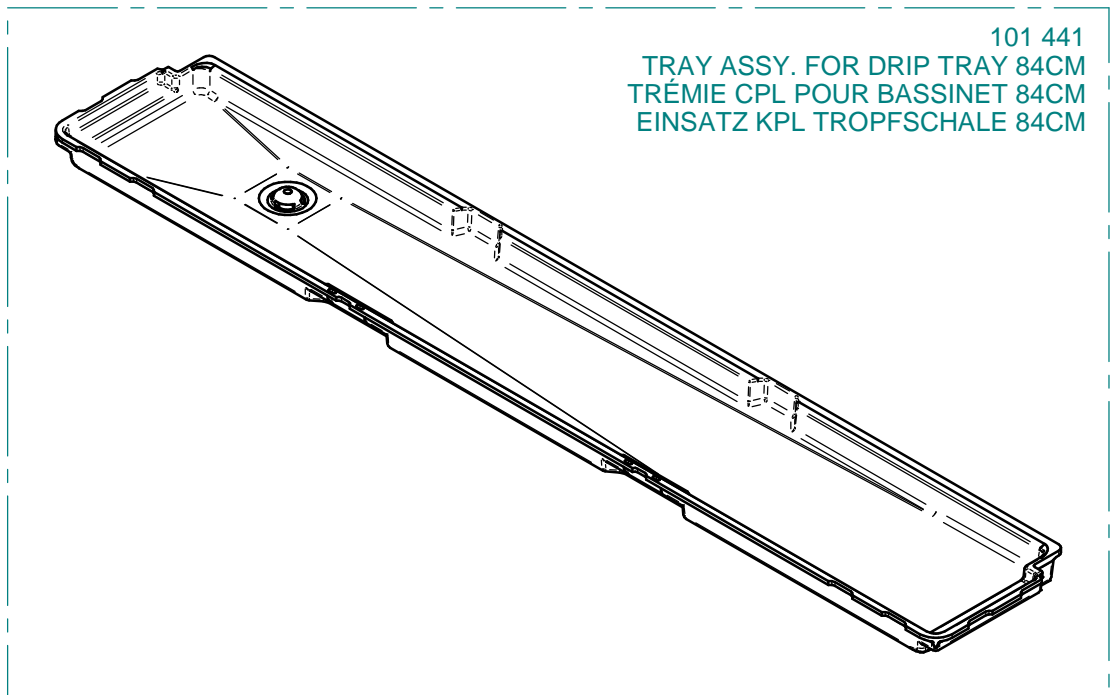
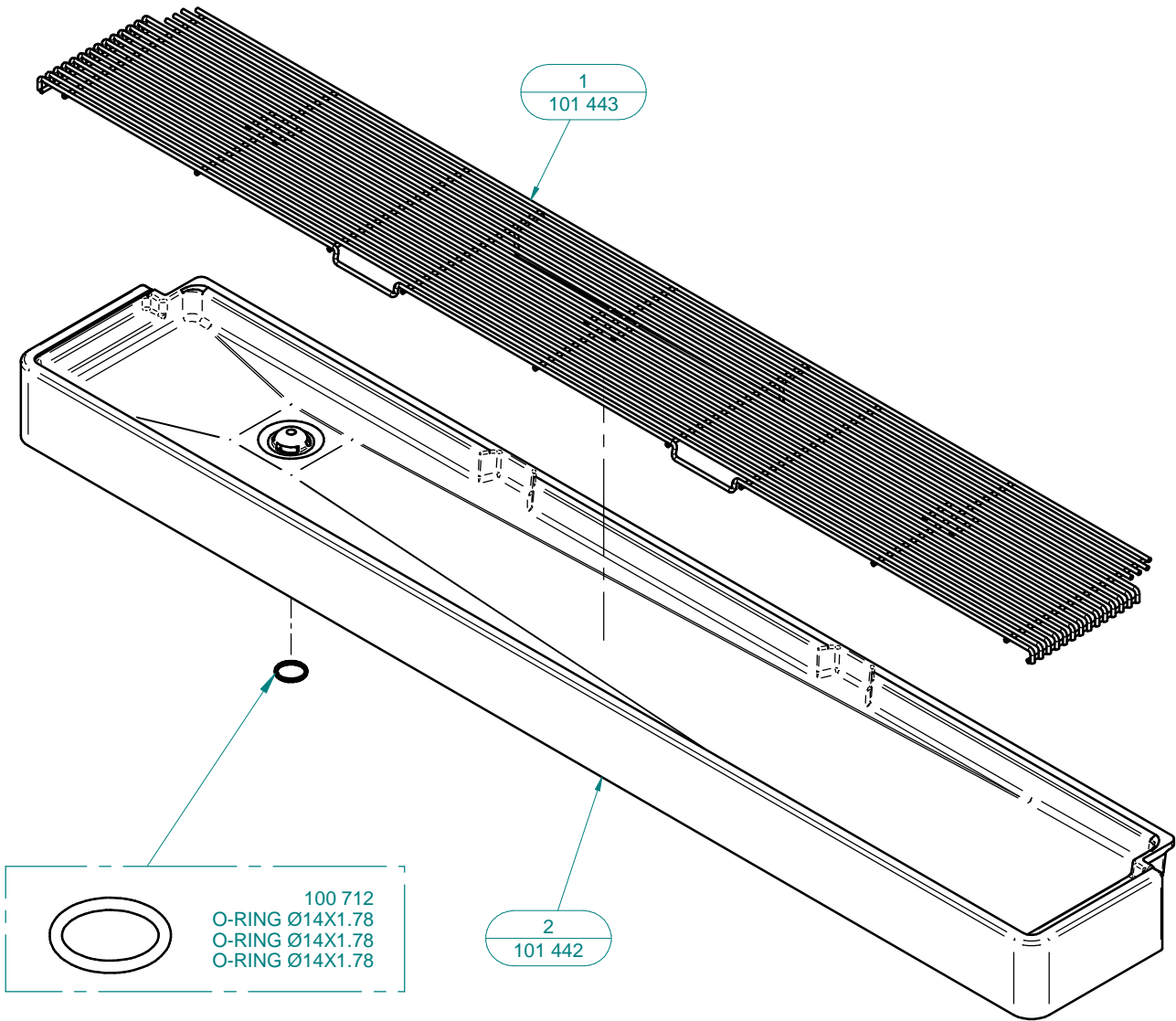
HOUSING	107 469		
DRIP TRAY ASSY 1M (ENIGMA) 28cm	BASSINET CPL 1M (ENIGMA) 28cm	TROPFSCHALE KPL 1M (ENIGMA) 28cm	




HOUSING	107 469		
DRIP TRAY ASSY 1M (ENIGMA) 28cm	BASSINET CPL 1M (ENIGMA) 28cm	TROPFSCHALE KPL 1M (ENIGMA) 28cm	

pos.	art. no.	English description	Description française	Beschreibung
1	107 466	GRID FOR DRIP TRAY 1m (ENIGMA)	GRILLE POUR BASSINET 1M (ENIGMA)	GITTER ZU TROPFSCHALE 1M (ENIGMA)
2	106 949	DRIP TRAY 1M ASSY (ENIGMA)	TRÉMIE BASSINET 1M CPL (ENIGMA)	WANNE ZU TROPFSCHALE 1M KPL (ENIGMA)

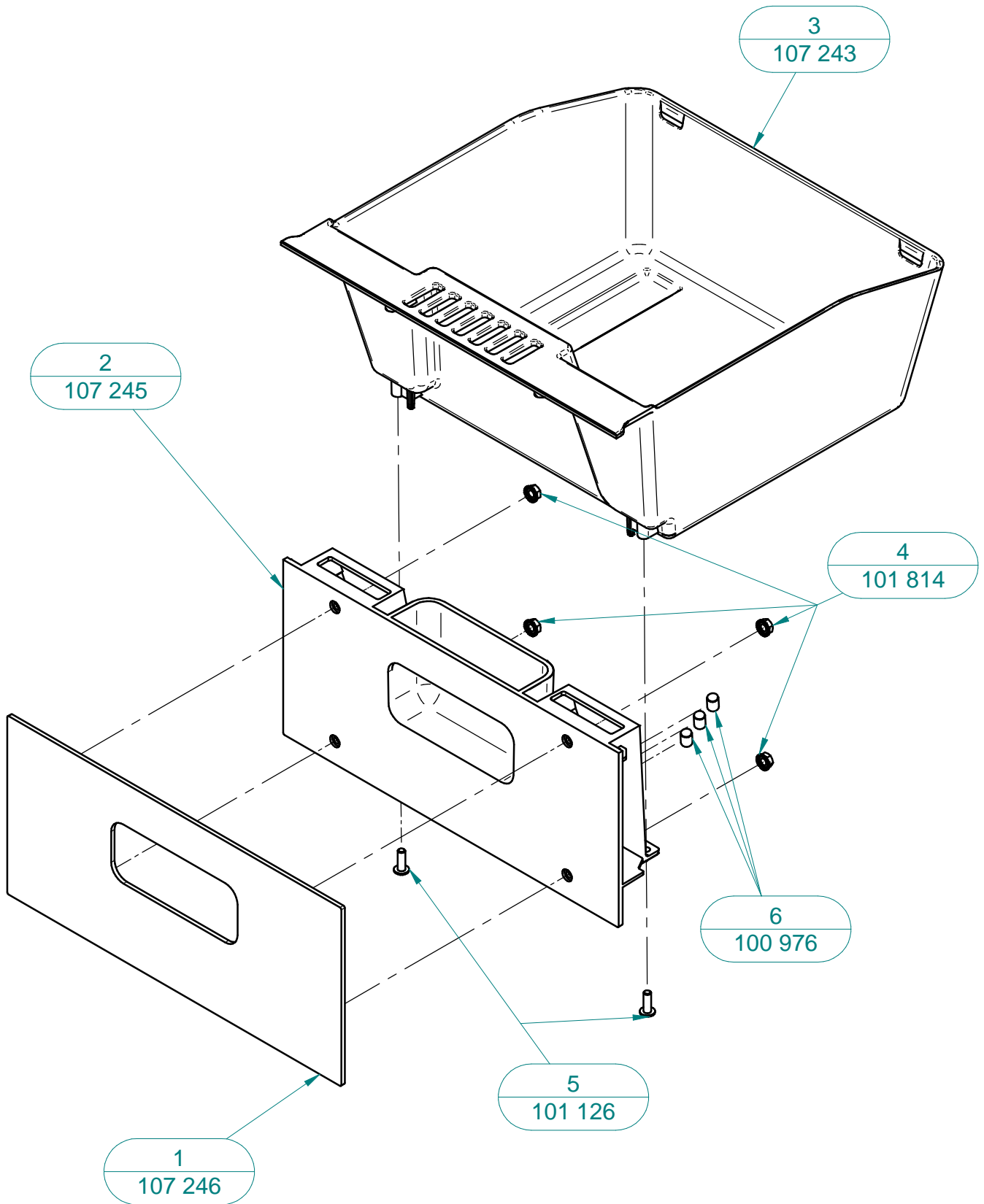
HOUSING	101 444		
DRIP TRAY ASSY 3M (E'LINE & ENIGMA)	BASSINET CPL 3M (E'LINE & ENIGMA)	TROPFSCHALE KPL 3M (E'LINE & ENIGMA)	




HOUSING	101 444		
DRIP TRAY ASSY 3M (E'LINE & ENIGMA)	BASSINET CPL 3M (E'LINE & ENIGMA)	TROPFSCHALE KPL 3M (E'LINE & ENIGMA)	

pos.	art. no.	English description	Description française	Beschreibung
1	101 443	GRID FOR DRIP TRAY 84CM	GRILLE POUR BASSINET 84CM	GITTER ZU TROPFSCHALE 84CM
2	101 442	DRIP TRAY 3M (84CM)	BASSINET 3M (84CM)	TROPFSCHALE 3M (84CM)

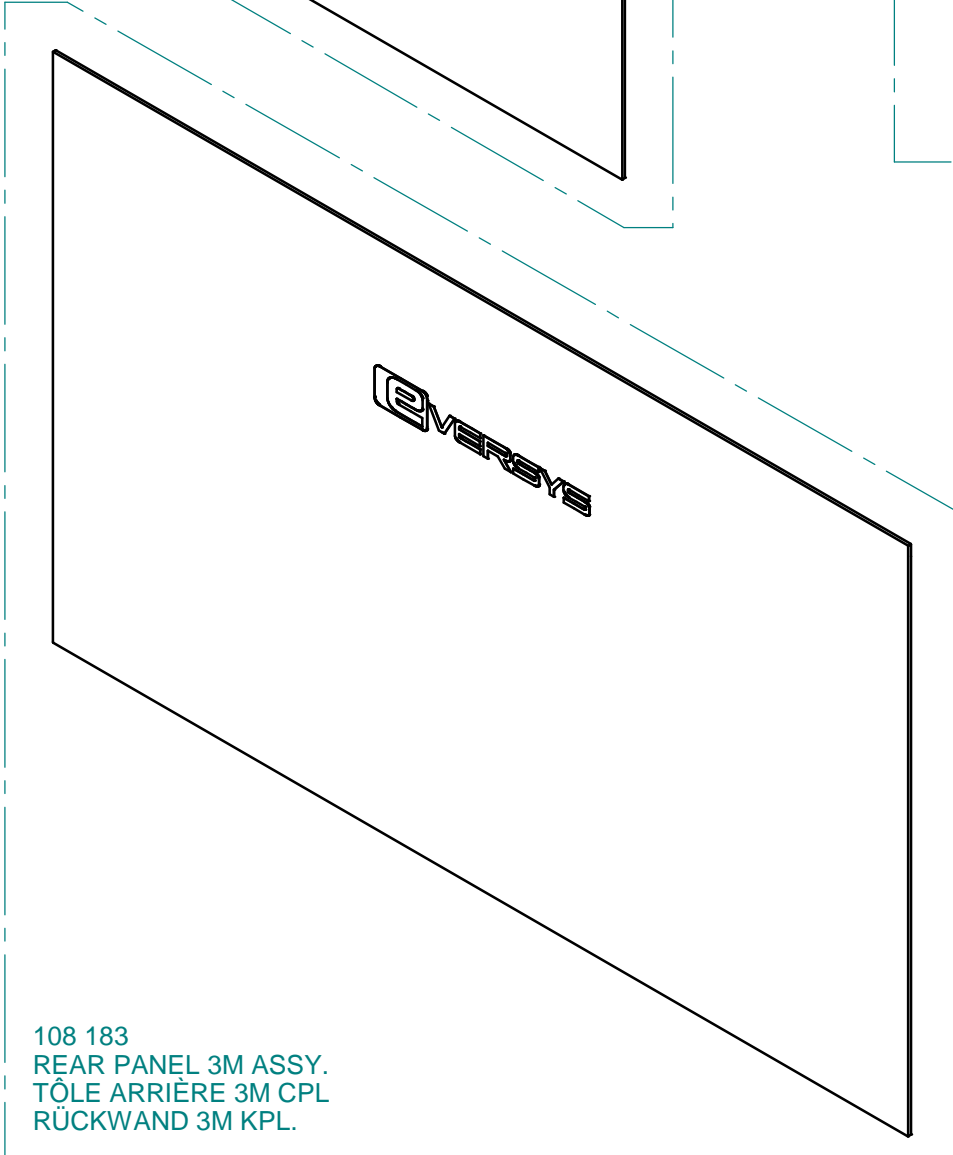
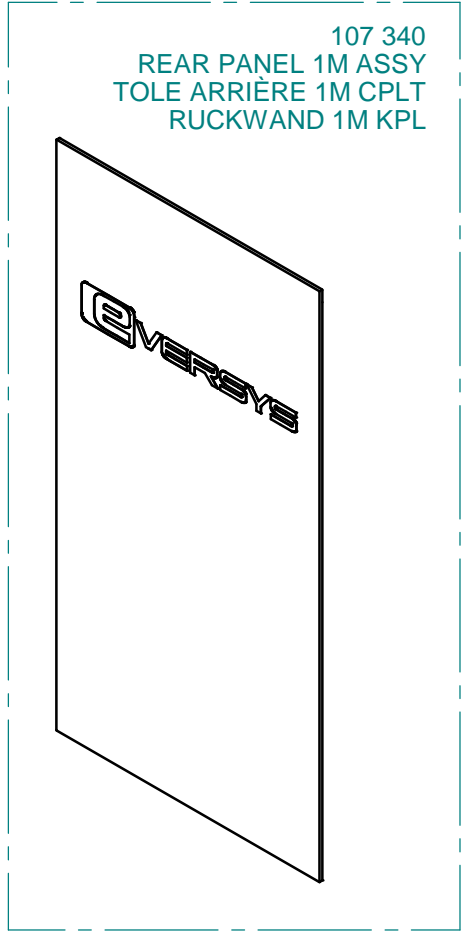
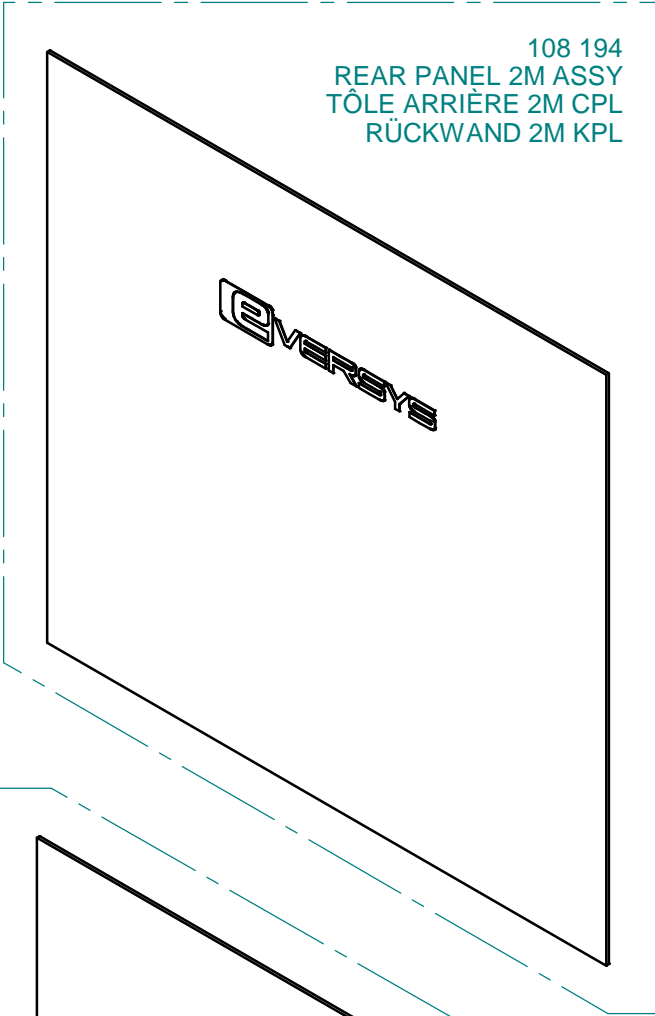
HOUSING	107 244		EVERSYS
GROUNDS DRAWER CPL	BAC A MARCS CPL	SATZBEHÄLTER KPL	




HOUSING	107 244		
GROUND DRAWER CPL	BAC A MARCS CPL	SATZBEHÄLTER KPL	

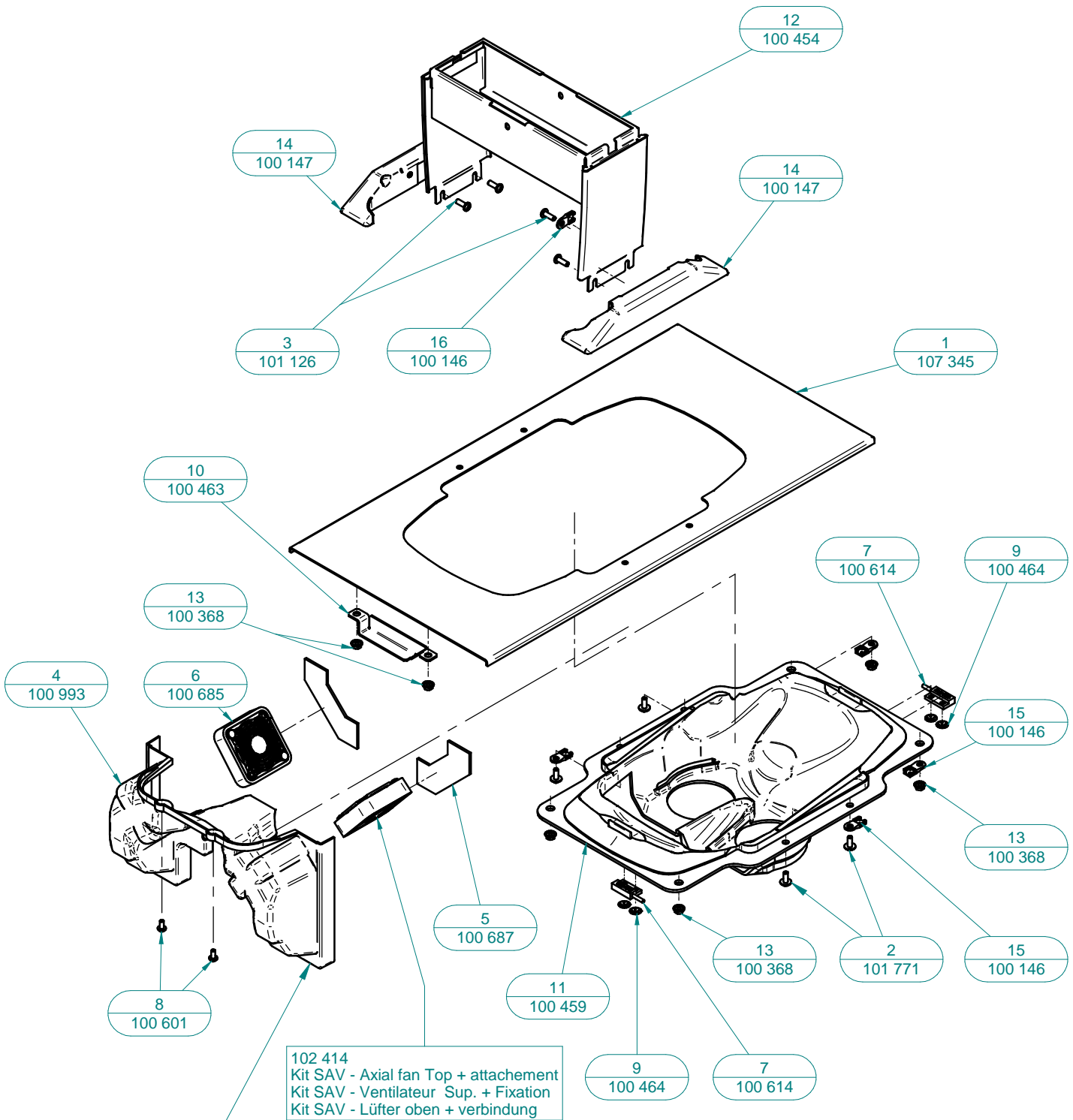
pos.	art. no.	English description	Description française	Beschreibung
1	107 246	FRONT PANEL GROUNDS DRAWER	TÔLE FRONTALE BAC À MARCS	FRONTBLECH SATZBEHÄLTER
2	107 245	HANDLE GROUNDS DRAWER	POIGNÉE BAC MARCS	GRIFF SATZBEHÄLTER
3	107 243	GROUNDS DRAWER	BAC A MARCS	SATZBEHÄLTER
4	101 814	NUT M4 WITH WASHER	ECROU M4 AVEC RONDELLE DENTÉE	MUTTER M4 MIT ZAHNSCHEIBE
5	101 126	OVAL HEAD PT SCREW PH KA40X12	VIS PT TÊTE BOMBÉE PH KA40X12	PT-LINSENKOPFSCHR. KA40X12 PH
6	100 976	PERMANENT MAGNET Ø6X8	AIMANT PERMANENT Ø6X8	PERMANENTMAGNET Ø6X8

HOUSING			
REAR PANEL	TÔLE ARRIÈRE	RÜCKWAND	



FM 108 194

HOUSING			
REAR PANEL	TÔLE ARRIÈRE	RÜCKWAND	




Option chute de poudre


100 686
AIR CHANNEL POWDER CHUTE
CANAL DE VENTILATION DÉCA
LUFTKANAL PULVERSCHACHT

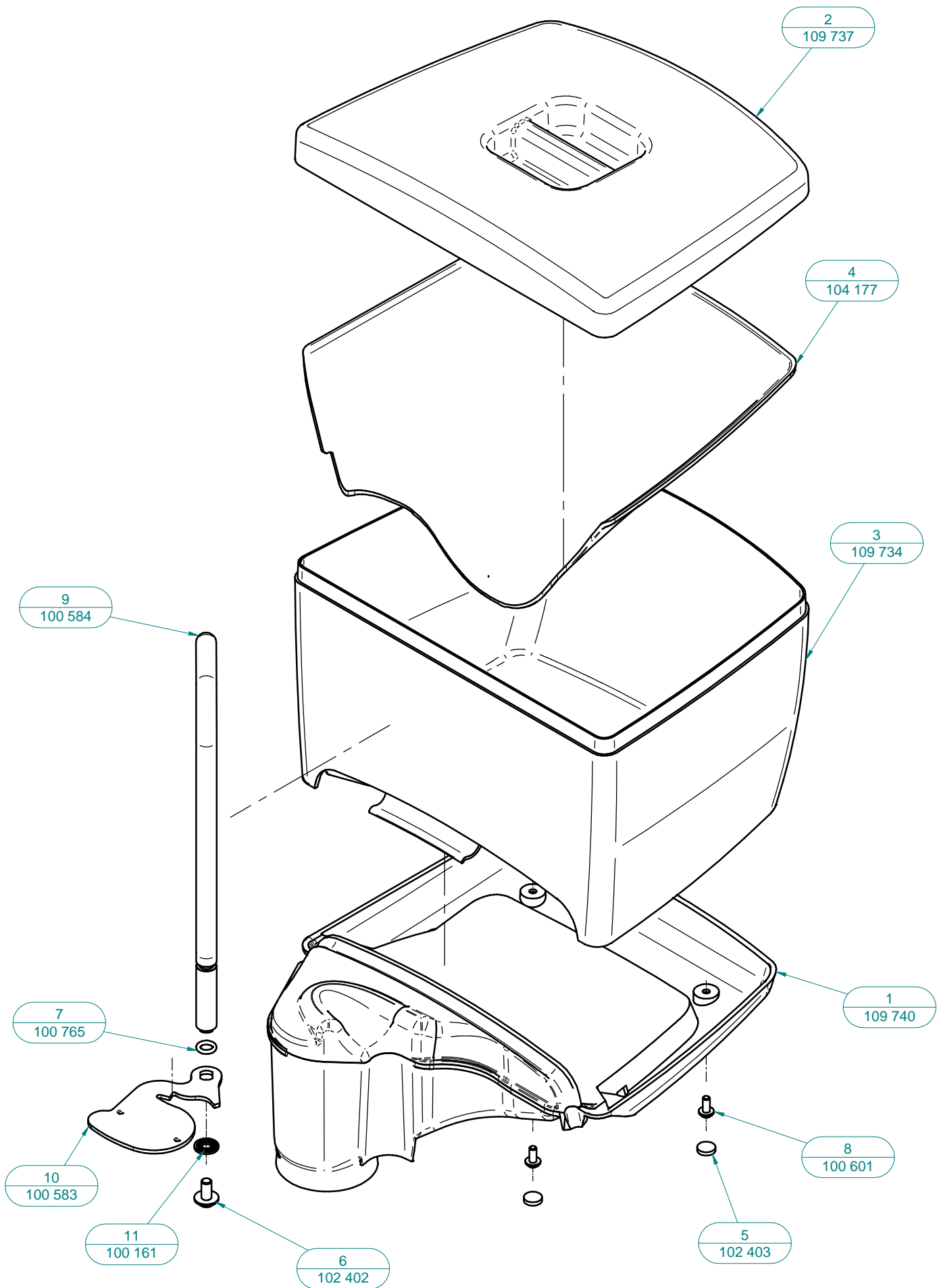
109312
Top panel deca assy
Tôle supérieur deca cp
Deckelblech deca kpl


107 731
Wiring harness upper panel coffee
Torche de câblage tôle sup. café
Kabelbaum Deckblech Kaffe

HOUSING	107 346		
TOP PANEL COFFEE SIDE, ASSY	TÔLE SUPÉRIEURE CÔTÉ CAFÉ CPL	DECKELBLECH KAFFEESSEITE KPL.	

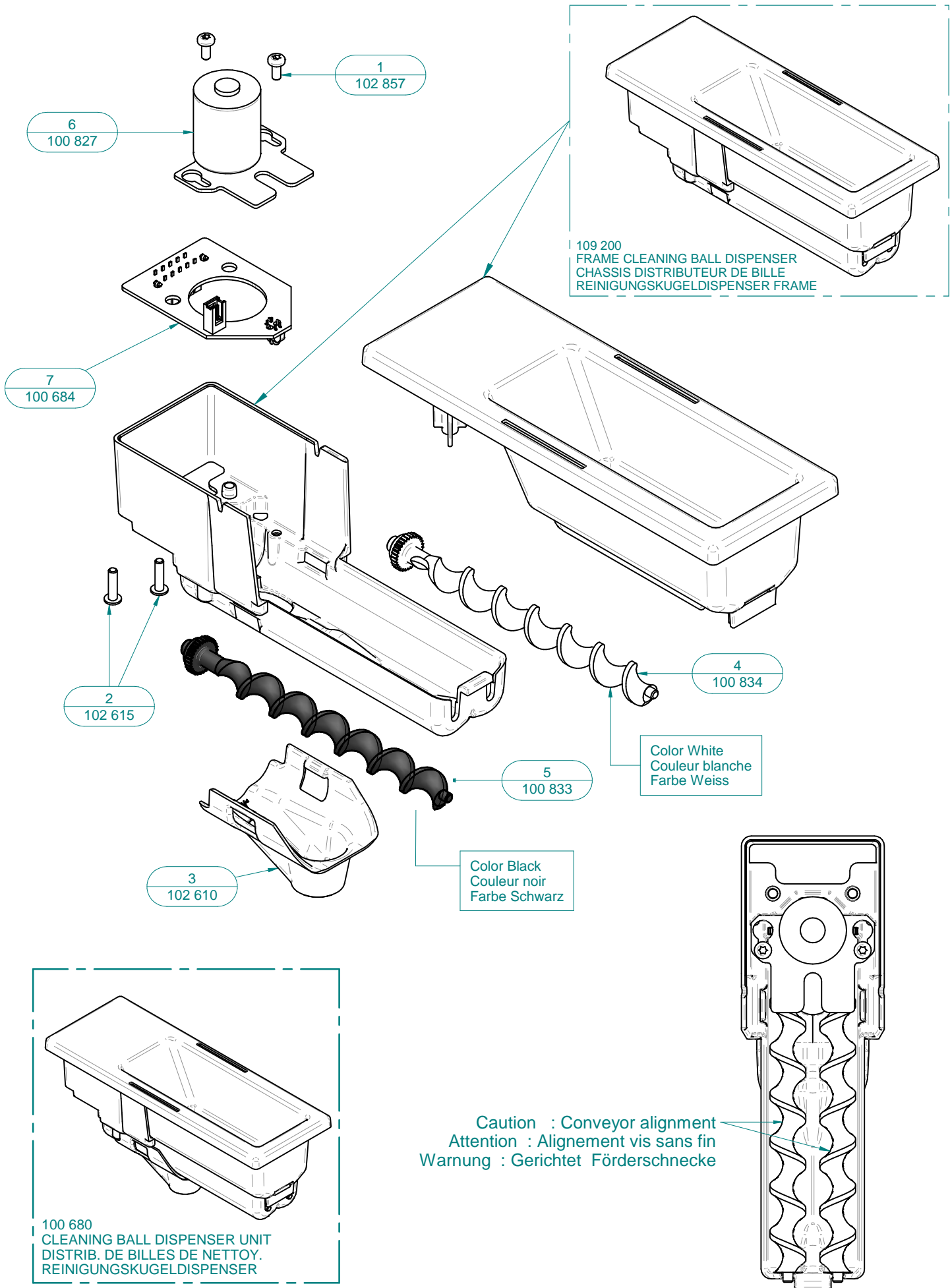
pos.	art. no.	English description	Description française	Beschreibung
1	107 345	UPPER PANEL COFFEE	TÔLE SUPÉRIEURE CAFÉ	BLECH OBEN KAFFEE
2	101 771	PAN HEAD SCREW ECO-FIX M4X10	VIS À TÊTE BOMBÉE ECOFIX M4X10	ZYLINDERSCHRAUBE ECO-FIX M4X10
3	101 126	OVAL HEAD PT SCREW PH KA40X12	VIS PT TÊTE BOMBÉE PH KA40X12	PT-LINSENKOPFSCHR. KA40X12 PH
4	100 993	AIR CHANNEL	CANAL DE VENTILATION	LUFTKANAL
5	100 687	GASKET AIR CHANNEL	MOUSSE FERMETURE CANAL VENTIL.	ABDICHTUNG ZU LUFTKANAL
6	100 685	AXIAL FAN, PRE-ASSEMBLY	VENTILATEUR PRÉMONTÉ	VENTILATOR VORMONTIERT
7	100 614	REED SWITCH	CONTACT REED	REED SCHALTER
8	100 601	CYL. SCREW PT KA35X8 TORX,INOX	VIS TÊTE CYLIN. PT KA35X8 TORX	ZYLINDSCHR.PT KA35X8 TORX,INOX
9	100 464	QUICKLOCK Ø3MM	QUICKLOCK Ø3MM	QUICKLOCK Ø3MM
10	100 463	LATCH FOR TOP COVER	VERROU TÔLE SUPÉRIEURE	VERRIEGELUNG OBER. ABDECKBLECH
11	100 459	INSERT FOR COVER SHEET	INSERT POUR TÔLE DE FERMETURE	EINLAGE ZU ABDECKBLECH
12	100 454	CLEANING COLUMN CPL	COLONNE DE NETTOYAGE CPL	REINIGUNGSSÄULE KPL
13	100 368	NUT M4 WITH WASHER	ECROU M4 AVEC RONDELLE	MUTTER M4 MIT SCHEIBE
14	100 147	BASE CLEANING SYSTEM HOLDER	EMBASE SUPPORT SYSTÈME NETTOY.	SOCKEL REINIGUNGSSYSTEM
15	100 146	CABLE TIE BASE	SOCLE POUR ATTACHE CÂBLES	SOCKEL FÜR KABELBINDER
16	100 146	CABLE TIE BASE	SOCLE POUR ATTACHE CÂBLES	SOCKEL FÜR KABELBINDER


HOUSING	109 739		
BEAN HOPPER BLACK ASSY	BAC À GRAINS NOIR CPL	BOHNENBEHÄLTER SCHWARZ KPL	




HOUSING	109 739		
BEAN HOPPER BLACK ASSY	BAC À GRAINS NOIR CPL	BOHNENBEHÄLTER SCHWARZ KPL	

pos.	art. no.	English description	Description française	Beschreibung
1	109 740	BEAN HOPPER BASE PART CPL	FOND RESERVOIR A GRAINS NOIR CPL	BOHNENBEHÄLTER BODENTEIL KPL
2	109 737	BEAN HOPPER LID BLACK	COUVERCLE RÉSERV.À GRAINS NOIR	DECKEL BOHNENBEHÄLTER SCHWARZ
3	109 734	BEAN HOPPER TOP PART	BAC RÉSERVOIR À GRAINS	BOHNENBEHÄLTER OBERTEIL
4	104 177	DOUBLE BASE 35 BEAN HOPPER	DOUBLE FOND 35 BAC A GRAINS	DOPPELTE BASIS 35 BOHNENBEHÄ.
5	102 403	ELASTOMER STOPPER Ø9X2	BOUCHON ELASTOMERE Ø9X2	GUMMI ZAPFEN Ø9X2
6	102 402	FILISTER HEAD SCREW H ECOFIX M5X10	VIS TÊTE BOMBÉE H ECOFIX M5X10	LINSENSCHRAUBE H ECO-FIX M5X10
7	100 765	O-RING Ø6X2	O-RING Ø6X2	O-RING Ø6X2
8	100 601	CYL. SCREW PT KA35X8 TORX,INOX	VIS TÊTE CYLIN. PT KA35X8 TORX	ZYLINDSCHR.PT KA35X8 TORX,INOX
9	100 584	LOCKING HANDLE BEAN HOPPER	AXE DE FERMETURE BAC À GRAINS	VERSCHLUSSHEBEL BOHNENBEHÄLTER
10	100 583	CLOSURE PLATE BEAN HOPPER	CLAPET RÉSERVOIR À GRAINS	SCHIEBER BOHNENBEHÄLTER
11	100 161	SECURITY WASHER M5	RONDELLE DE SÉCURITÉ M5	SICHERUNGSSCHEIBE M5

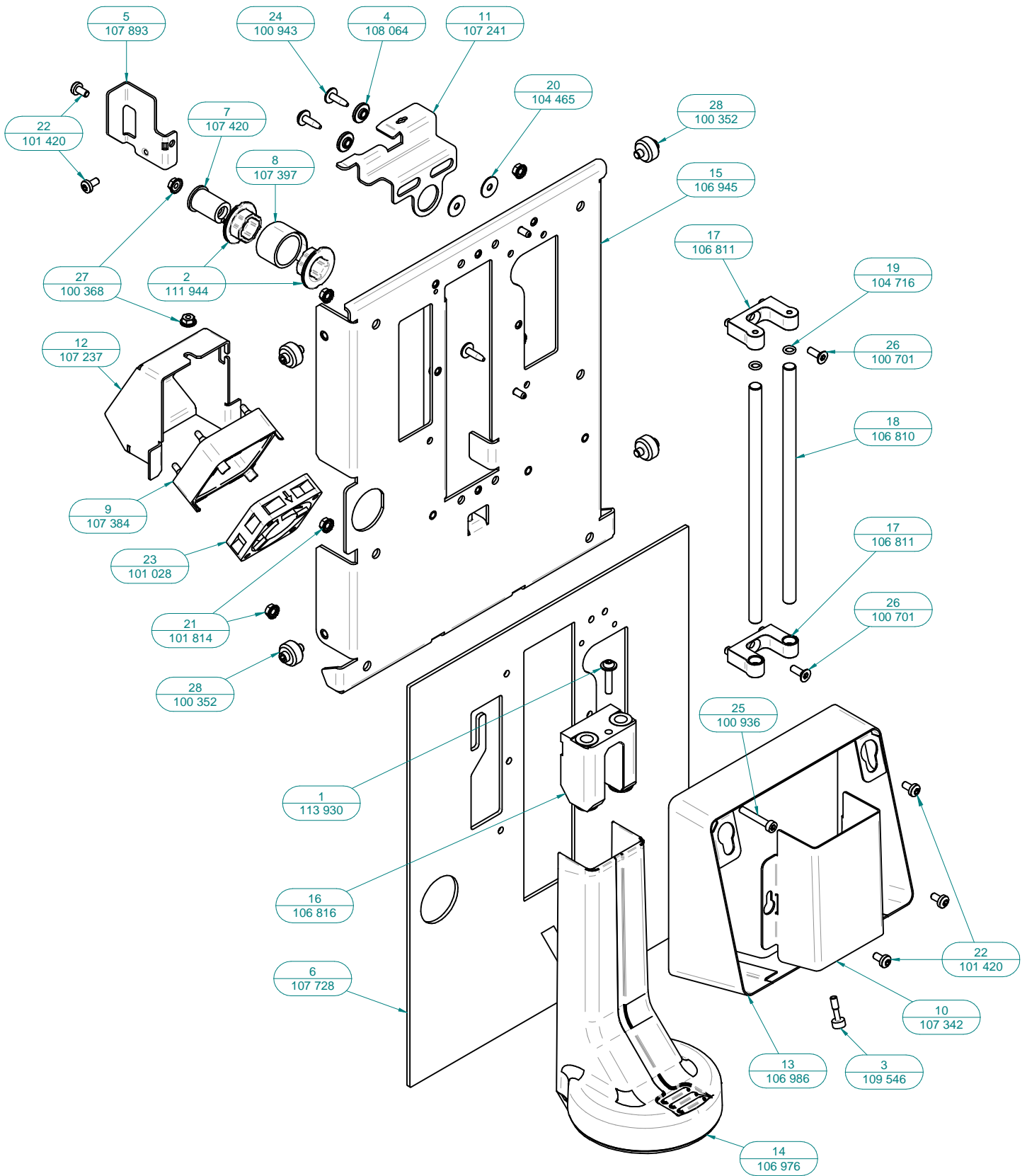



HOUSING	100 680		
CLEANING BALL DISPENSER UNIT	DISTRIB. DE BILLES DE NETTOY.	REINIGUNGSKUGELDISPENSER	

pos.	art. no.	English description	Description française	Beschreibung
1	102 857	CYL. HEAD SCREW PT KA35X8 TORX	VIS TÊTE CYL.DELTA PT KA35X8TORX	ZYLIN.SCHR.DELTA PT KA35X8TORX
2	102 615	CYL. HEAD H SCREW PT KA35X14	VIS T. CYL. H DELTA PT KA35X14	ZYLIN.SCHR. H DELTA PT KA35X14
3	102 610	GUIDE CLEANING BALL	GUIDE BILLE	FÜHRUNG REINIGUNGSKUGEL
4	100 834	BALLS CONVEYOR SCREW RIGHT	VISSE DROITE DISTRIBU. BILLES	KUGELDISP.FÖRDERSCNECKE RECHT
5	100 833	BALLS CONVEYOR SCREW LEFT	VISSE GAUCHE DISTRIBU. BILLES	KUGELDISP.FÖRDERSCNECKE LINKS
6	100 827	MOTOR FOR BALL DISPENSER, ASSY	MOTEUR DISTRI. BILLES PRÉMONTÉ	MOTOR KUGELDISP. VORMONTIERT
7	100 684	CIRCUIT BOARD BALL DISPENSER	CIRCU. IMPRIMÉ DISTRIB. BILLES	PLATINE KUGELDISPENSER

HOUSING	108 917		
LEFT PANEL - COMMON	FACE GAUCHE - COMMUN	LINKS BLECH - GEMEINSAM	

LEFT PANEL ST & CLASSIC
FACE GAUCHE ST & CALSSIC
LINKS BLECH ST & CLASSIC

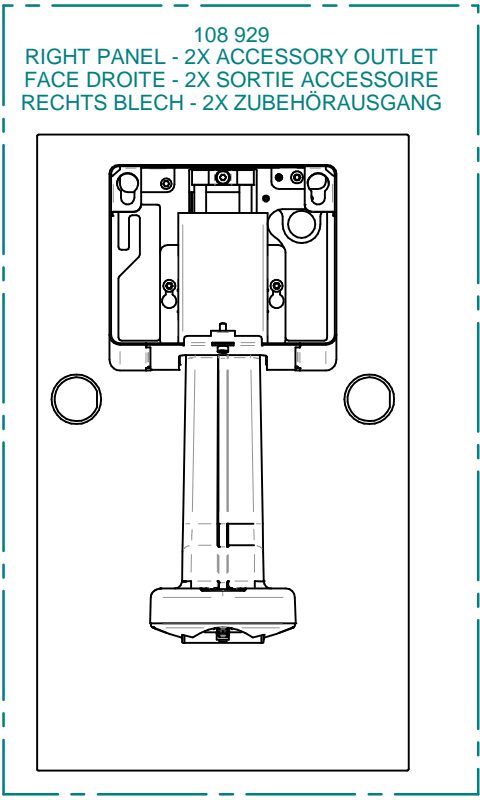
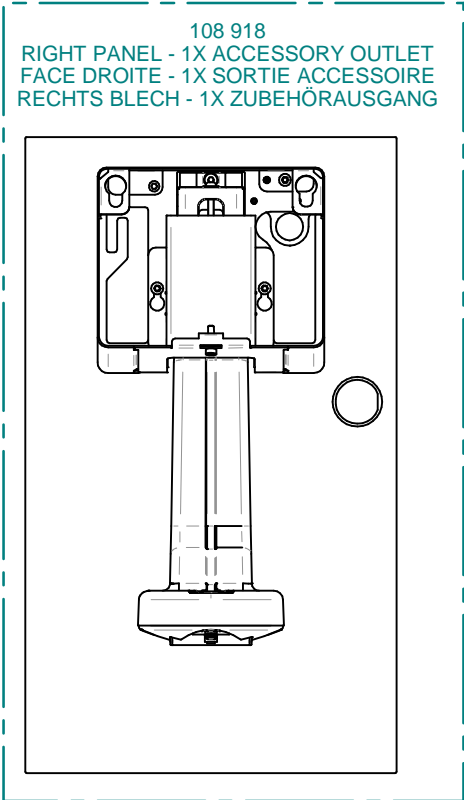
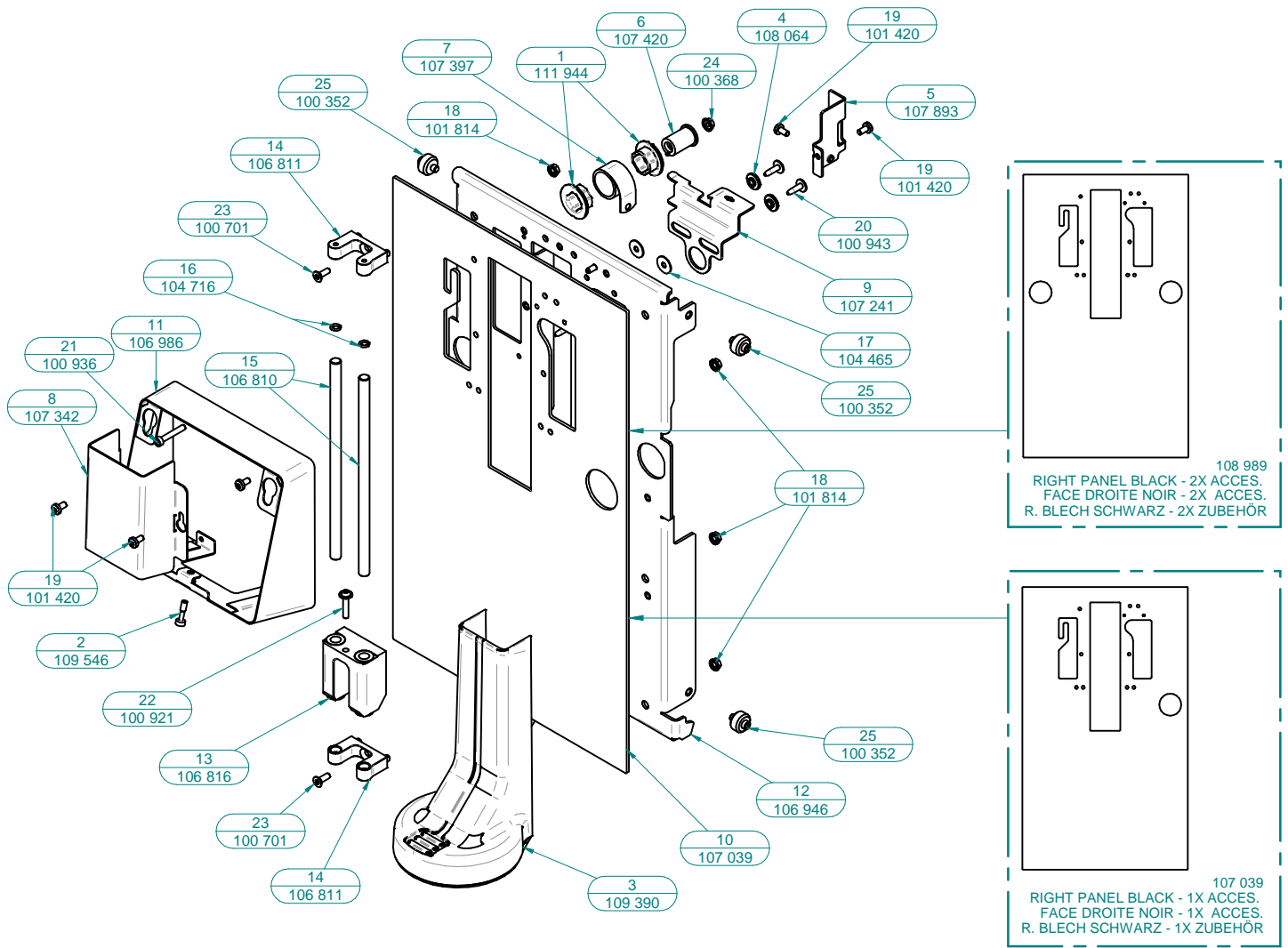



HOUSING	108 917		
LEFT PANEL - COMMON	FACE GAUCHE - COMMUN	LINKS BLECH - GEMEINSAM	

pos.	art. no.	English description	Description française	Beschreibung
1	113 930	PAN HEAD SCREW ECO-FIX M4X20 TUFLOK	VIS A TETE BOMBEE ECO-FIX M4X20 TUFLOK	ZYLINDERSCHRAUBE ECO-FIX M4X20 TUFLOK
2	111 944	SLIDING BEARING - CONSTANT SPRING	PALIER - RESSORT FORCE CONSTANTE	GLEITLAGER - KONSTANTKRAFTFEDER
3	109 546	CAPTIVE SCREW M4X16	VIS IMPERDABLE M4X16	UNVERLIERBAREN SCHRAUB M4X16
4	108 064	LOCK WASHER FRONT FACE	RONDELLE VERROU FACE FRONTALE	SICHERUNGSSCHEIBE FRONT
5	107 893	SHEET METAL FOR SPRING	TOLE RESSORT FORCE CONSTANTE	BLECH FUR KONSTANTKRAFT FEDER
6	107 728	LEFT FACE - COFFEE STEAM BLACK	FACE GAUCHE - CAFE VAPEUR NOIR	LINKS FRONT - KAFFEE DAMPF SCHWARZ
7	107 420	CONSTANT FORCE SPRING SUPPORT	SUPPORT RESSORT A FORCE CONSTANTE	TRAGER KONSTANTKRAFT FEDER
8	107 397	CONSTANT FORCE SPRING 8N	RESSORT A FORCE CONSTANTE 8N	KONSTANTKRAFT FEDER 8N
9	107 384	HEADLINE FAN SLM-50-150-10	MANCHON VENTILATEUR SLM-50-150-10	LÜFTERMANSCHETTE SLM-50-150-10
10	107 342	PANEL PROTECTION COFFEE OUTLET	TÔLE PROTECTION CAPOT CAFÉ	SCHUTZBLECH COFFEE AUSLAUF
11	107 241	LATCH FACE	LOQUET FACE	VERRIEGELUNG CHASSIS
12	107 237	FAN PLATE SUPPORT	TÔLE SUPPORT VENTILATEUR	LUFTERPLATTENHALTER
13	106 986	SUPPORT FOR COMMAND PANEL	SUPPORT PANNEAU DE COMMANDE	KONSOLE BEDIENPANEL
14	106 976	COFFEE OUTLET - LEFT FACE	SORTIE CAFE - FACE GAUCHE	KAFFEEAUSLAUF - LINKEN SEITE
15	106 945	LEFT FACE SUPPORT	SUPPORT FACE GAUCHE	LINKS FRONT TRAEGER
16	106 816	LINEAR BLOCK CPL	BLOC LINÉAIRE CPL	LINEARBLOCK KPL
17	106 811	SLIDE FIXATION	FIXATION GLISSIÈRE	LAUFSCHIENE FESTSETZUNG
18	106 810	GUIDE AXIS EXX	AXE DE GUIDAGE EXX	FÜHRUNGSWELLEN EXX
19	104 716	O-RING Ø5.0X1.5	O-RING Ø5.0X1.5	O-RING Ø5.0X1.5
20	104 465	WASHER M4 HALF HEAVY	RONDELLE M4 DEMI-FORTE	SCHEIBE M4 HALB-STARK
21	101 814	NUT M4 WITH WASHER	ECROU M4 AVEC RONDELLE DENTÉE	MUTTER M4 MIT ZAHNSCHEIBE
22	101 420	FILLISTER HEAD SCREW M4X8	VIS À TÊTE BOMBÉE M4X8	LINSENSCHRAUBE M4X8
23	101 028	AXIAL FAN BLOWER 50X50MM-IP55	VENTILATEUR AXIAL 50X50MM-IP55	AXIALLÜFTER 50X50MM - IP55
24	100 943	SELF TAPPING SCREW M4X14 TORX	VIS AUTOFORMEUSE M4X14 TORX	GEWINDEFURCHENDESCHR.M4X14TORX
25	100 936	PAN HEAD SCREW M4X25	VIS À TÊTE CYLINDRIQUE M4X25	ZYLINDERSCHRAUBE M4X25
26	100 701	FILLISTER HEAD SCREW M4X12TORX	VIS À TÊTE FRAISÉE M4X12 TORX	SENKSCHRAUBE M4X12 TORX
27	100 368	NUT M4 WITH WASHER	ECROU M4 AVEC RONDELLE	MUTTER M4 MIT SCHEIBE
28	100 352	FLANGED ROLLER FRONT PANEL	GALET DE POSAGE FACE FRONTALE	HALTEBOLZEN FRONTBLECH

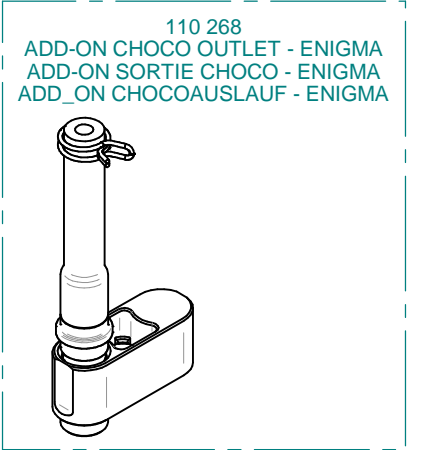
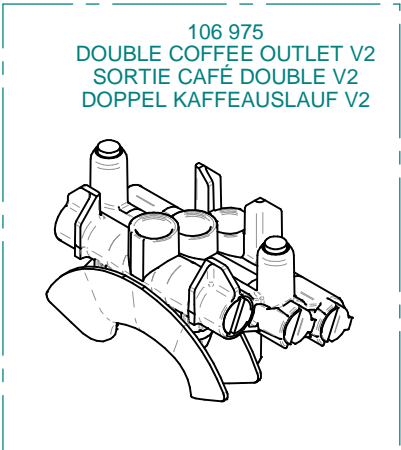
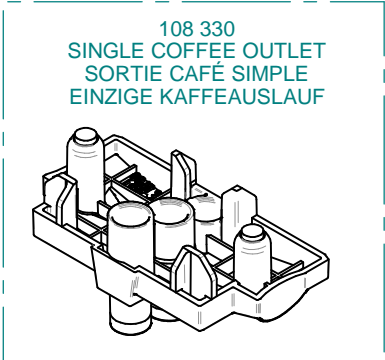
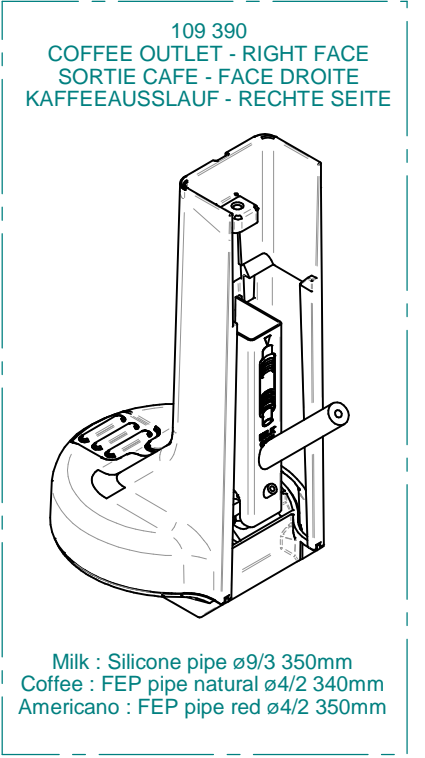
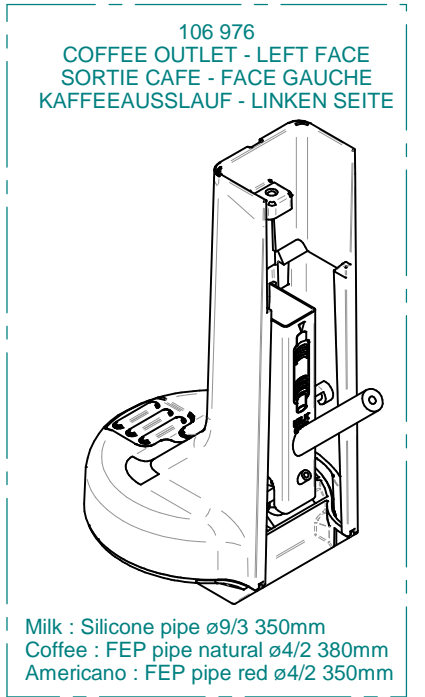
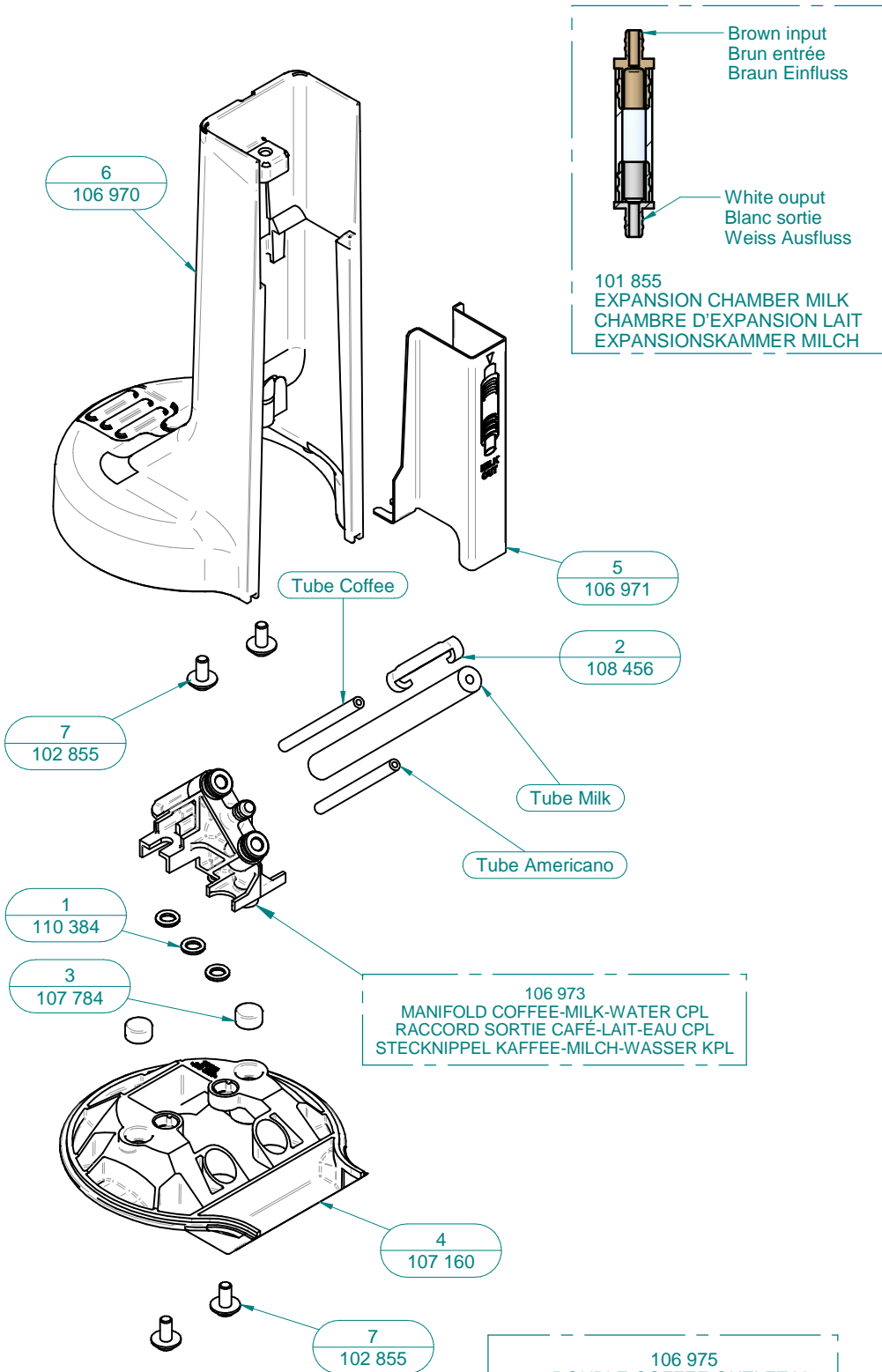
HOUSING			EVERSYS
RIGHT PANEL	FACE DROITE	RECHTS BLECH	


RIGHT PANEL WITH COFFEE OUTLET ST & CLASSIC
FACE DROITE AVEC SORTIE CAFE ST & CALSSIC
RECHTS BLECH MIT KAFFEEAUSLAUF ST & CLASSIC



HOUSING		
RIGHT PANEL	FACE DROITE RECHTS BLECH	

pos.	art. no.	English description	Description française	Beschreibung
1	111 944	SLIDING BEARING - CONSTANT SPRING	PALIER - RESSORT FORCE CONSTANTE	GLEITLAGER - KONSTANTKRAFTFEDER
2	109 546	CAPTIVE SCREW M4X16	VIS IMPERDABLE M4X16	UNVERLIERBAREN SCHRAUB M4X16
3	109 390	COFFEE OUTLET - RIGHT FACE	SORTIE CAFE - FACE DROITE	KAFFEEAUSSLAUF - RECHTE SEITE
4	108 064	LOCK WASHER FRONT FACE	RONDELLE VERROU FACE FRONTALE	SICHERUNGSSCHEIBE FRONT
5	107 893	SHEET METAL FOR SPRING	TOLE RESSORT FORCE CONSTANTE	BLECH FUR KONSTANTKRAFT FEDER
6	107 420	CONSTANT FORCE SPRING SUPPORT	SUPPORT RESSORT À FORCE CONSTANTE	TRAGER KONSTANTKRAFT FEDER
7	107 397	CONSTANT FORCE SPRING 8N	RESSORT À FORCE CONSTANTE 8N	KONSTANTKRAFT FEDER 8N
8	107 342	PANEL PROTECTION COFFEE OUTLET	TÔLE PROTECTION CAPOT CAFÉ	SCHUTZBLECH COFFEE AUSLAUF
9	107 241	LATCH FACE	LOQUET FACE	VERRIEGELUNG CHASSIS
10	107 039	RIGHT PANEL BLACK - 1X ACCES.	FACE DROITE NOIR - 1X ACCES.	R. BLECH SCHWARZ - 1X ZUBEHÖR
11	106 986	SUPPORT FOR COMMAND PANEL	SUPPORT PANNEAU DE COMMANDE	KONSOLE BEDIENPANEL
12	106 946	RIGHT FACE SUPPORT - COFFEE	SUPPORT FACE DROITE - CAFÉ	TRAEGER FRONT RECHTS - KAFFEE
13	106 816	LINEAR BLOCK CPL	BLOC LINÉAIRE CPL	LINEARBLOCK KPL
14	106 811	SLIDE FIXATION	FIXATION GLISSIÈRE	LAUFSCHIENE FESTSETZUNG
15	106 810	GUIDE AXIS EXX	AXE DE GUIDAGE EXX	FÜHRUNGSWELLEN EXX
16	104 716	O-RING Ø5.0X1.5	O-RING Ø5.0X1.5	O-RING Ø5.0X1.5
17	104 465	WASHER M4 HALF HEAVY	RONDELLE M4 DEMI-FORTE	SCHEIBE M4 HALB-STARK
18	101 814	NUT M4 WITH WASHER	ECROU M4 AVEC RONDELLE DENTÉE	MUTTER M4 MIT ZAHNSCHEIBE
19	101 420	FILLISTER HEAD SCREW M4X8	VIS À TÊTE BOMBÉE M4X8	LINSENSCHRAUBE M4X8
20	100 943	SELF TAPPING SCREW M4X14 TORX	VIS AUTOFORMEUSE M4X14 TORX	GEWINDEFURCHENDESCHR.M4X14TORX
21	100 936	PAN HEAD SCREW M4X25	VIS À TÊTE CYLINDRIQUE M4X25	ZYLINDERSCHRAUBE M4X25
22	100 921	PAN HEAD SCREW ECO-FIX M4X20	VIS À TÊTE BOMBÉE ECOFIX M4X20	ZYLINDERSCHRAUBE ECO-FIX M4X20
23	100 701	FILLISTER HEAD SCREW M4X12TORX	VIS À TÊTE FRAISÉE M4X12 TORX	SENKSCHRAUBE M4X12 TORX
24	100 368	NUT M4 WITH WASHER	ECROU M4 AVEC RONDELLE	MUTTER M4 MIT SCHEIBE
25	100 352	FLANGED ROLLER FRONT PANEL	GALET DE POSAGE FACE FRONTALE	HALTEBOLZEN FRONTBLECH




HOUSING			
COFFEE OUTLET	SORTIE CAFE	KAFFEEAUSSLAUF	

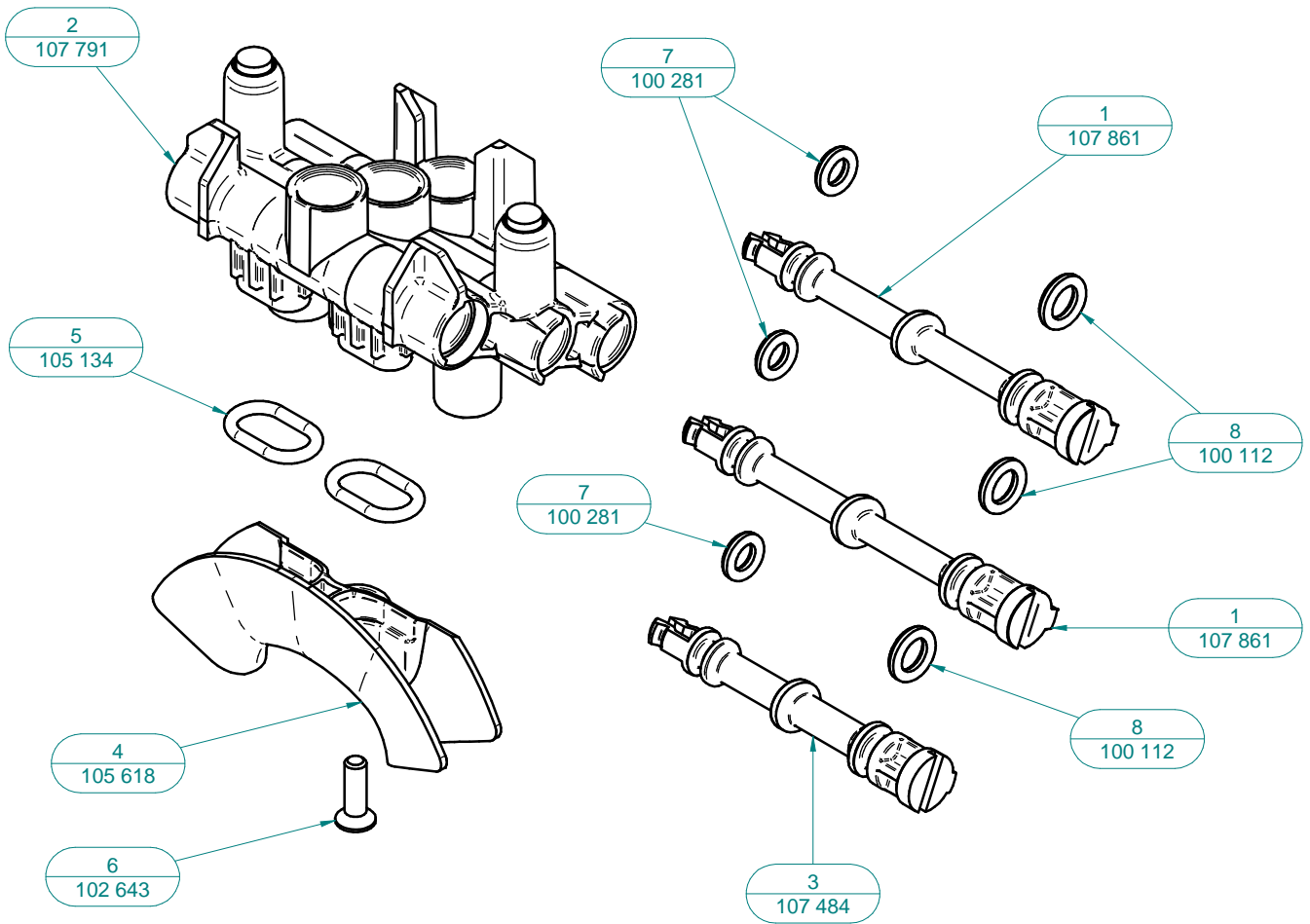
pos.	art. no.	English description	Description française	Beschreibung
1	110 384	O-RING Ø4.8X1.6	O-RING Ø4.8X1.6	O-RING Ø4.8X1.6
2	108 456	BENDED CLIP - Ø4 TUBE	CLIP COUDE 90° - TUBE Ø4	90° WINKELCLIP - Ø4 ROHR
3	107 784	PERMANENT MAGNET Ø9X5	AIMANT PERMANENT Ø9X5	PERMANENTMAGNET Ø9X5
4	107 160	BOTTOM COFFEE OUTLETS COVER	CAPOT INFÉRIEUR SORTIE CAFÉ	UNTERE DECKEL KAFFEEAUSSLAUF
5	106 971	SHEET METAL FOR COFFEE PIPE	TOLE GUIDE TUBES CAFE	BLECH FUER KAFFEE ROHR
6	106 970	COFFEE OUTLETS COVER	CAPOT SORTIE CAFÉ	DECKEL KAFFEEAUSSLAUF
7	102 855	FILIST.HEAD SCREW H ECOFIXM4X8	VIS À TÊTE BOMBÉE H ECOFIXM4X8	LINSENSCHRAUBE H ECO-FIX M4X8


Tubes : Please refer to the consumables page 3

Tubes : Voir consommables page 3

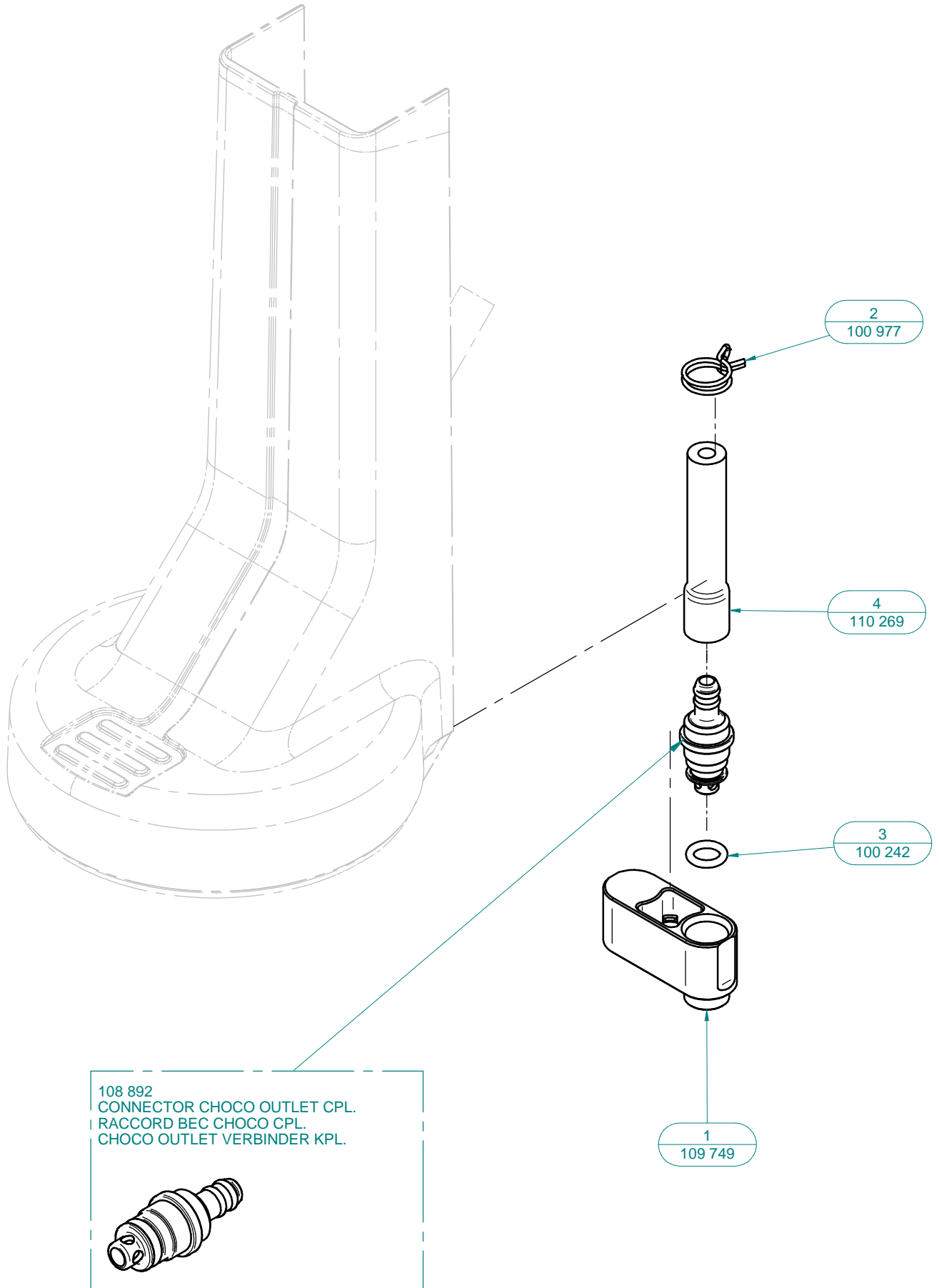
Rohre : Siehe Verbrauchsartikel auf Seite 3


HOUSING	106 975		
DOUBLE COFFEE OUTLET	SORTIE CAFÉ DOUBLE	DOPPEL KAFFEAUSLAUF	



HOUSING	106 975		
DOUBLE COFFEE OUTLET	SORTIE CAFÉ DOUBLE	DOPPEL KAFFEAUSLAUF	

pos.	art. no.	English description	Description française	Beschreibung
1	107 861	NOZZLE REGULATOR ROD WATER-MILK	RÉPARTITEUR EAU-LAIT	WASSER-MILCHVERTEILER
2	107 791	COFFEE OUTLET + INSERT	BEC CAFÉ + INSERT	KAFFEEAUSLAUF + GEWINDE
3	107 484	NOZZLE REGULATOR ROD COFFEE V2	RÉPARTITEUR CAFÉ V2	KAFFEEVERTEILER V2
4	105 618	LOWER NOZZLE	DÉVERSEUR BEC CAFÉ	UEBERLAUF KAFFEAUSLAUF
5	105 134	O-RING Ø8.73X1.78 PERTEC CIP FKM	O-RING Ø8.73X1.78 PERTEC CIP FKM	O-RING Ø8.73X1.78 PERTEC CIP FKM
6	102 643	VIS À TÊTE FRAISÉE M3X10 PHILIPS	VIS À TÊTE FRAISÉE M3X10 PHILIPS	SENKSCRAUBE M3X10 PHILIPS
7	100 281	O-RING Ø3.68X1.78	O-RING Ø3.68X1.78	O-RING Ø3.68X1.78
8	100 112	O-RING Ø4.47X1.78	O-RING Ø4.47X1.78	O-RING Ø4.47X1.78



HOUSING	110 268		
ADD-ON CHOCO OUTLET - ENIGMA	ADD-ON SORTIE CHOCO - ENIGMA	ADD_ON CHOCO AUSLAUF - ENIGMA	

pos.	art. no.	English description	Description française	Beschreibung
1	109 749	CHOCO OUTLET CPL	BEC CHOCO CPL	CHOCO AUSLAUF CPL
2	100 977	HOSE CLAMP Ø10	BRIDE TUBE Ø10	SCHLAUCHKLEMME Ø10
3	100 242	O-RING Ø6.07X1.78	O-RING Ø6.07X1.78	O-RING Ø6.07X1.78
4	*	HOSE Ø9/4 - 320MM	TUYAU SIL Ø9/4 - 320MM	SCHLAUCH Ø9/4 - 320MM

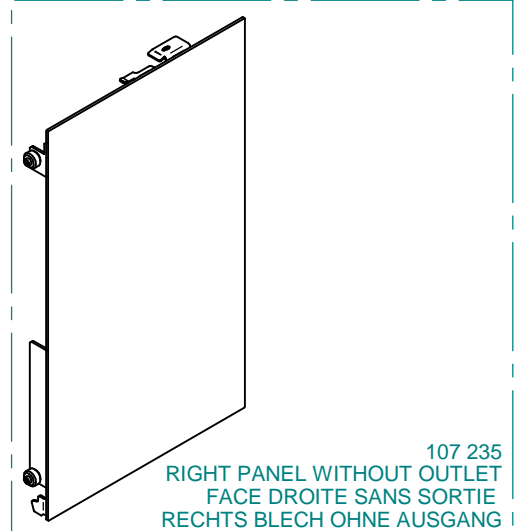
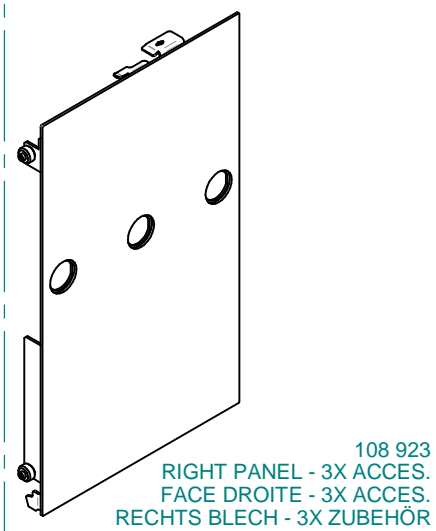
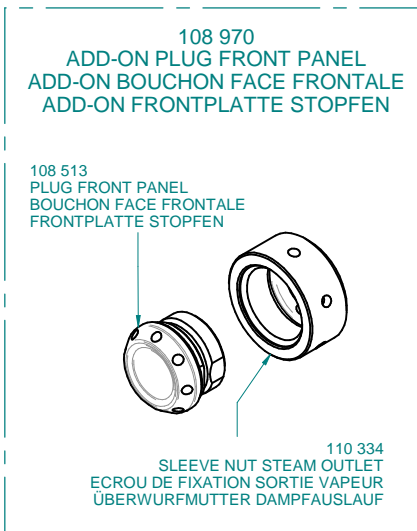
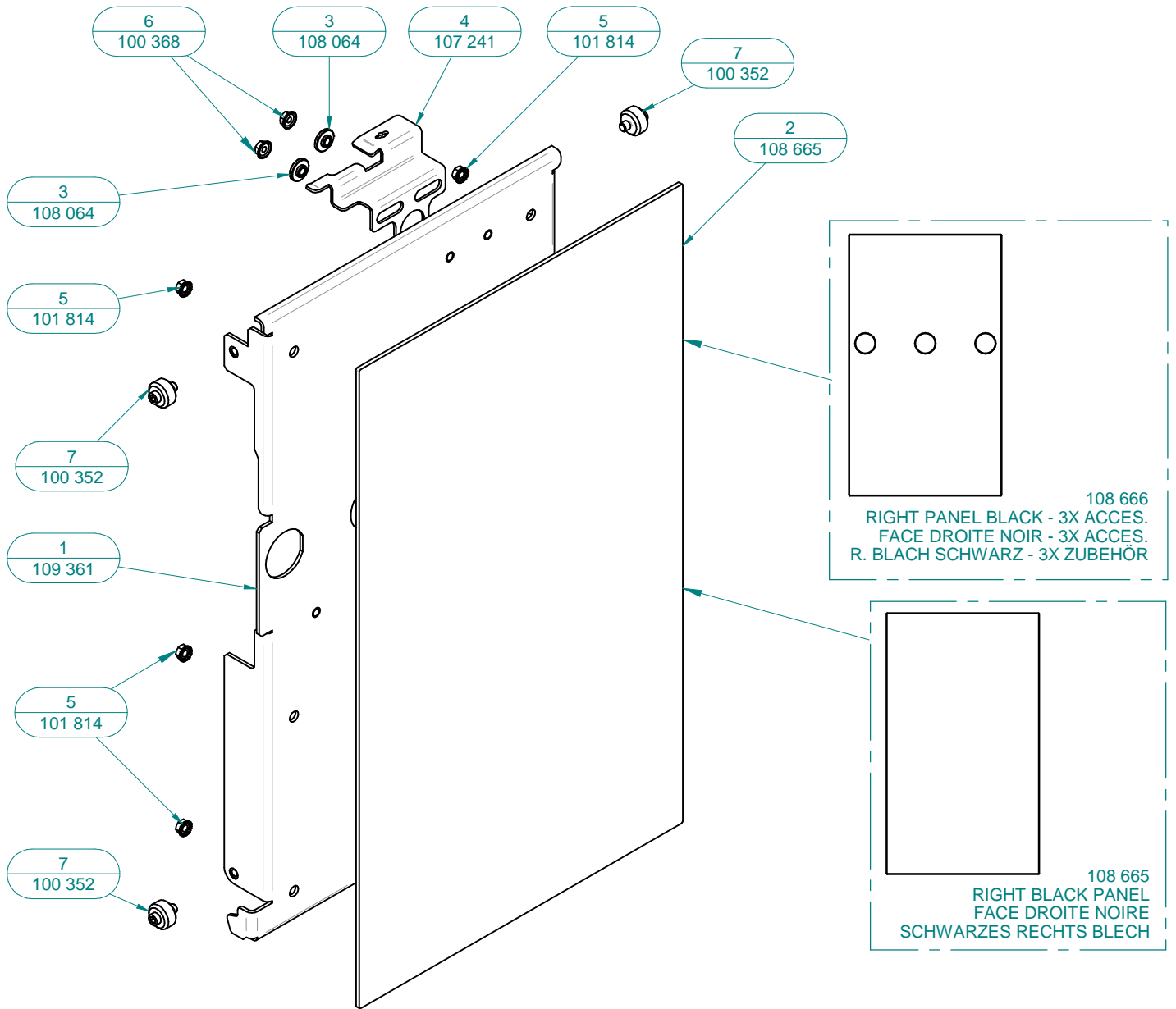
Pos. 4 : please refer to the consumables page 3


Pos. 4 : voir consommables page 3

Pos. 4 : Siehe Verbrauchsartikel auf Seite 3

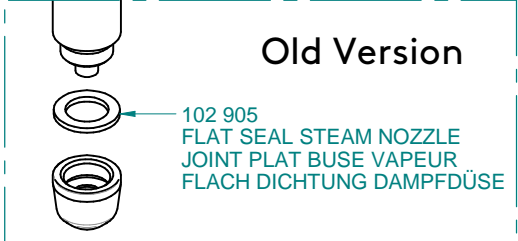
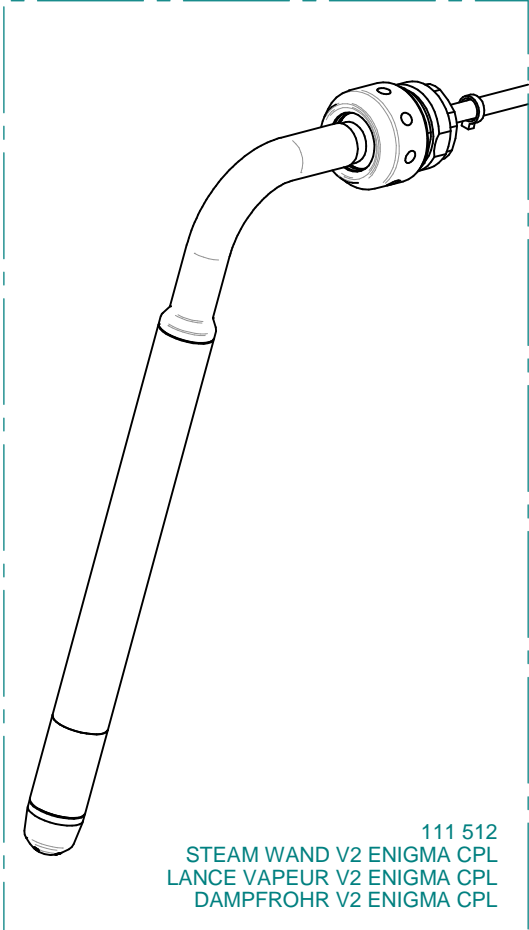
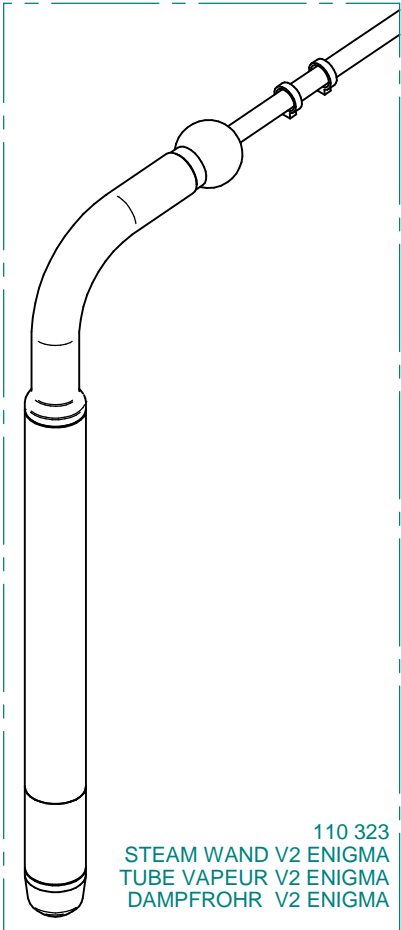
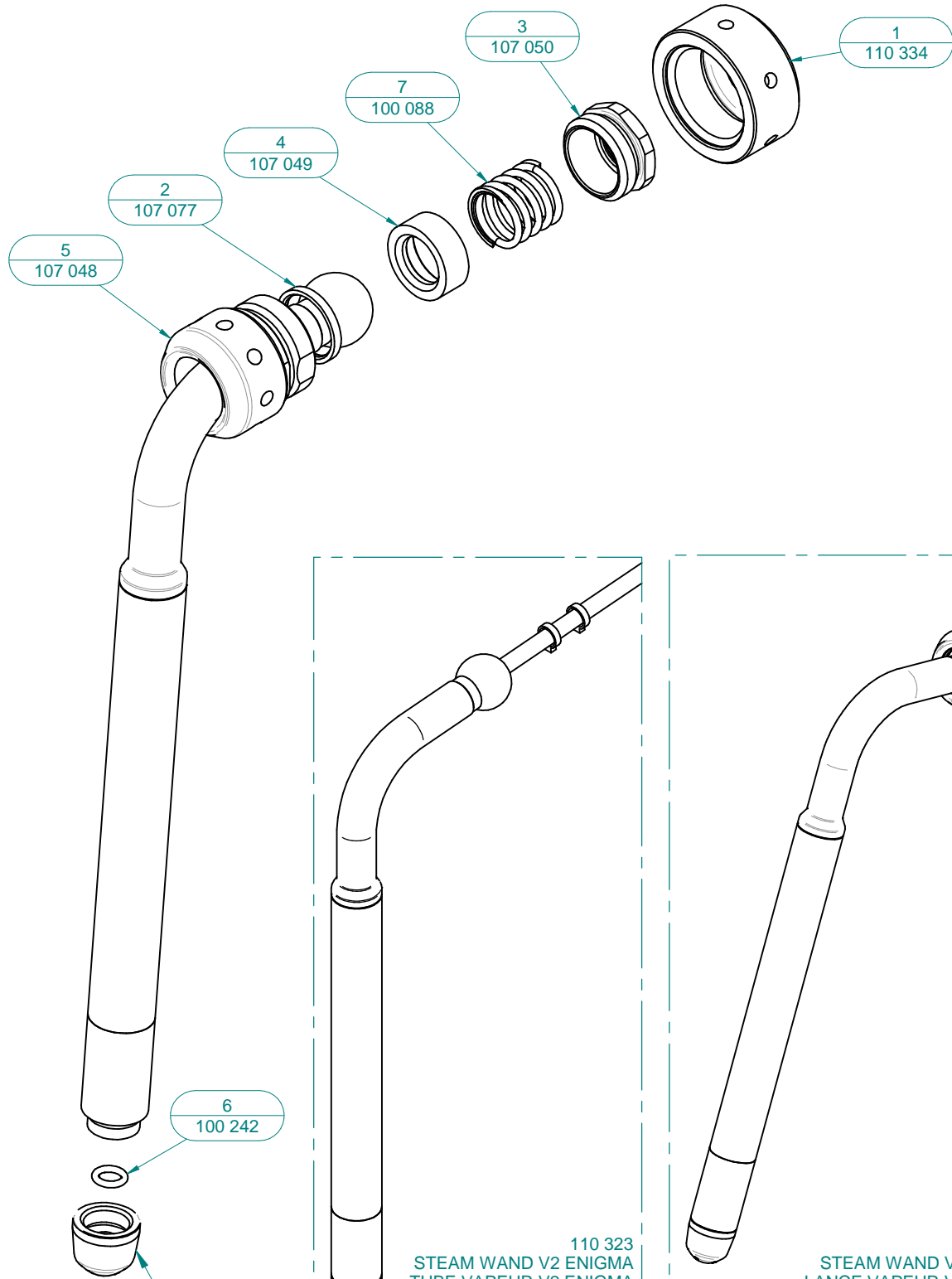
HOUSING			EVERSYS
RIGHT PANEL	FACE DROITE	RECHTS BLECH	


RIGHT PANEL WITHOUT COFFEE OUTLET ST & CLASSIC
FACE DROITE SANS SORTIE CAFE ST & CALSSIC
RECHTS BLECH ONHE KAFFEEAUSLAUF ST & CLASSIC



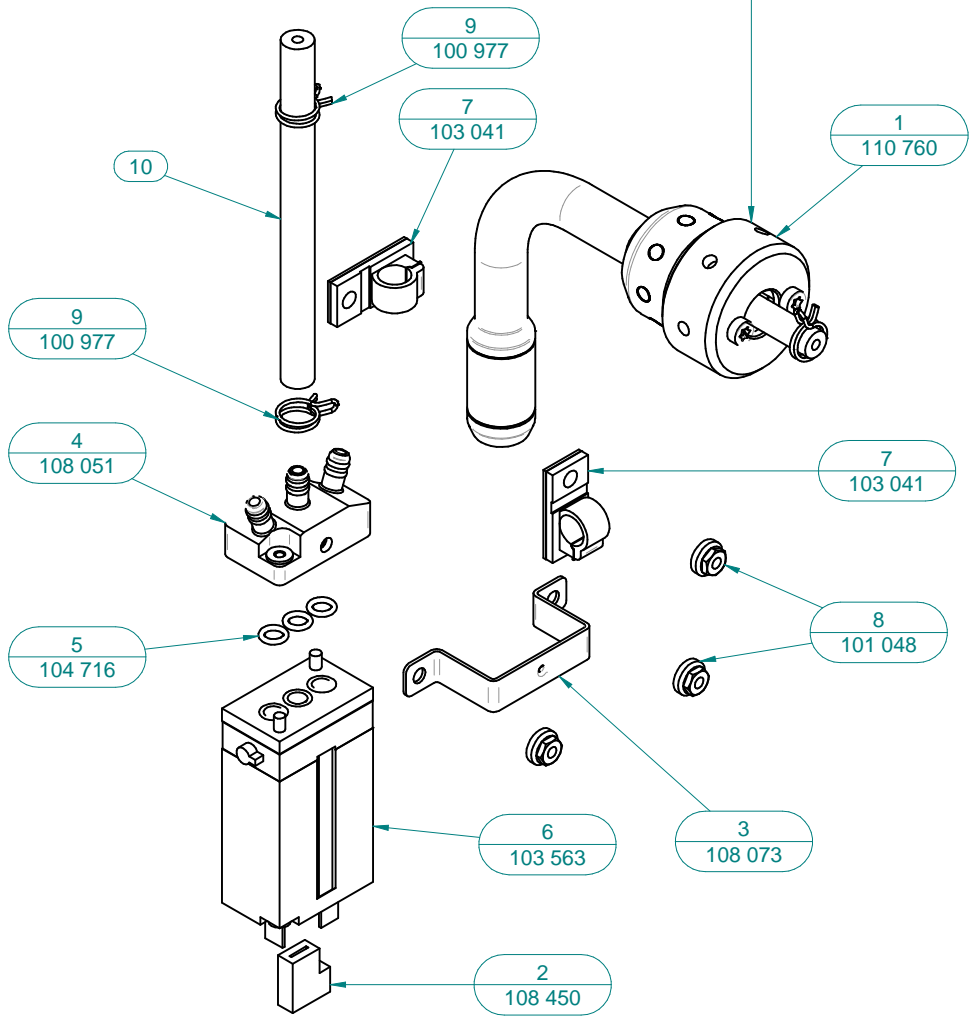
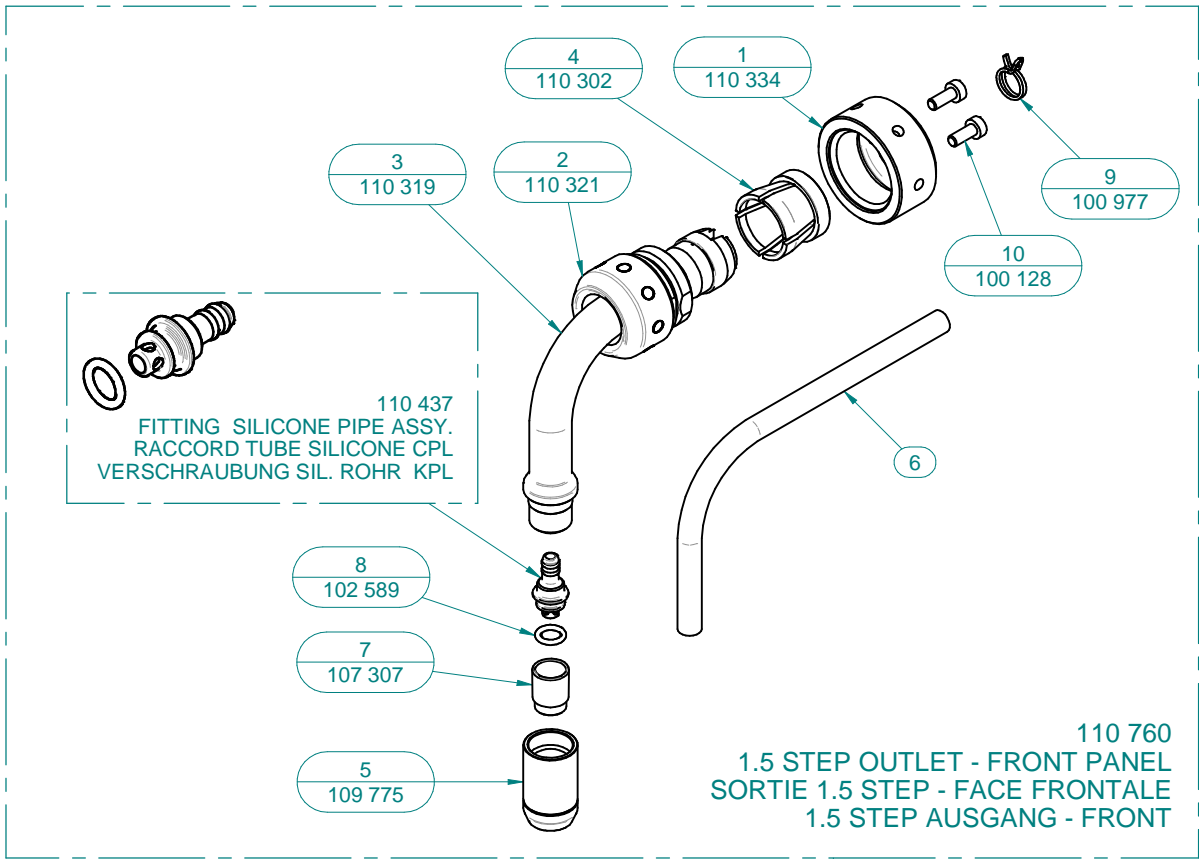
HOUSING			
RIGHT PANEL	FACE DROITE	RECHTS BLECH	


pos.	art. no.	English description	Description française	Beschreibung
1	109 361	RIGHT SUP. FRONT - NO COFFEE	SUP. FACE DROITE - SANS CAFÉ	TRÄ. BLECH RECHTS -OHNE KAFFEE
2	108 665	RIGHT BLACK PANEL	FACE DROITE NOIRE	SCHWARZES RECHTS BLECH
3	108 064	LOCK WASHER FRONT FACE	RONDELLE VERROU FACE FRONTALE	SICHERUNGSSCHEIBE FRONT
4	107 241	LATCH FACE	LOQUET FACE	VERRIEGELUNG CHASSIS
5	101 814	NUT M4 WITH WASHER	ECROU M4 AVEC RONDELLE DENTÉE	MUTTER M4 MIT ZAHNSCHEIBE
6	100 368	NUT M4 WITH WASHER	ECROU M4 AVEC RONDELLE	MUTTER M4 MIT SCHEIBE
7	100 352	FLANGED ROLLER FRONT PANEL	GALET DE POSAGE FACE FRONTALE	HALTEBOLZEN FRONTBLECH



HOUSING			
ADD-ON STEAM WAND FRONT	ADD-ON VAPEUR FACE	ADD-ON DAMPFROHR FRONT	

pos.	art. no.	English description	Description française	Beschreibung
1	110 334	SLEEVE NUT STEAM OUTLET	ECROU DE FIXATION SORTIE VAPEUR	ÜBERWURFMUTTER DAMPFAUSLAUF
2	107 077	PLASITC WASHER ARTICULATION	PATIN AVANT ARTICULATION VAPEUR	KUNSTSTOFFSCHEIBE GELENK DAMPFROHR
3	107 050	SLEEVE NUT SPRING	ECROU DE FIXATION RESSORT	ÜBERWURFMUTTER SPRING
4	107 049	PRESSURE DISC	RONDELLE D'APPUI SPHÈRE	DRUCKSCHEIBE
5	107 048	SOCKET FIXATION STEAM ARM	DOUILLE FIXATION LANCE VAPEUR	SOCKELBEFESTIGUNG DAMPFROHR
6	100 242	O-RING Ø6.07X1.78	O-RING Ø6.07X1.78	O-RING Ø6.07X1.78
7	100 088	SPRING STEAM WAND	RESSORT ARTICULATION VAPEUR	FEDER DAMPFROHR




HOUSING			
ADD-ON 1.5 STEP - LEFT PANEL	ADD-ON 1.5 STEP - FACE GAUCHE	ADD-ON 1.5 STEP - LINKS BLECH	

pos.	art. no.	English description	Description française	Beschreibung
1	110 760	1.5 STEP OUTLET - FRONT PANEL	SORTIE 1.5 STEP - FACE FRONTALE	1.5 STEP AUSGANG - FRONT
2	108 450	WIRING HARNESS - 3/2 VALVE - MILK MODULE	TORCHE CABLAGE - VANNE 3/2 - MODULE LAIT	WIRING HARNESS - 3/2 VALVE - MILK MODULE
3	108 073	FIXING PLATE	TÔLE DE FIXATION	MONTAGEPLATTE
4	108 051	SELECTION VALVE BASIS CPL	EMBASE VANNE DE SÉLECTION CPL	AUSWAHLVENTIL SOCKEL CPL
5	104 716	O-RING Ø5.0X1.5	O-RING Ø5.0X1.5	O-RING Ø5.0X1.5
6	103 563	3/2 ROCKER SOLENOID VALVE (2MM)	3/2 ÉLECTROVANNE À BALANCIER (2MM)	3/2 WIPPEN-MAGNETVENTILE (2MM)
7	103 041	CABLE CLAMP AND BASE	BRIDE POUR CÂBLE A EMBASE	HALTER FÜR KABEL MIT FLANSCH
8	101 048	NUT M4 WITH FLANGE INOX	ECROU M4 À EMBASE INOX	MUTTER M4 MIT FLANSCH INOX
9	100 977	HOSE CLAMP Ø10	BRIDE TUBE Ø10	SCHLAUCHKLEMME Ø10
10	*	PIPE SIL 9/3-110MM	TUYAU SIL 9/3-110MM	SCHLAUCH SIL 9/3-110MM

*

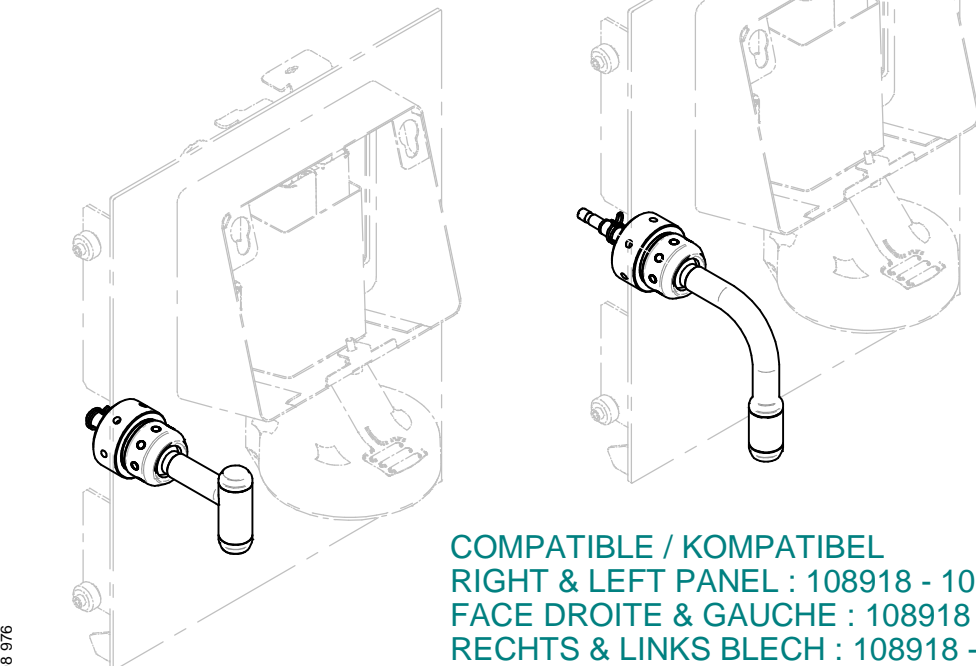
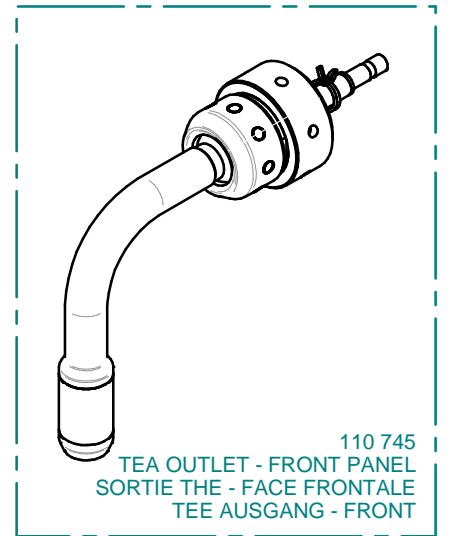
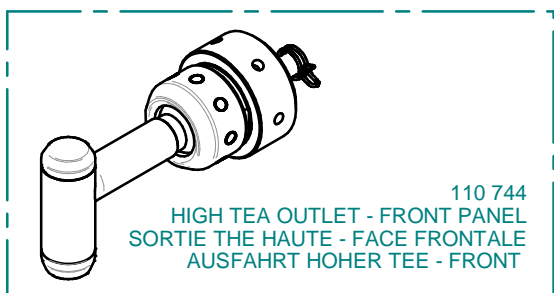
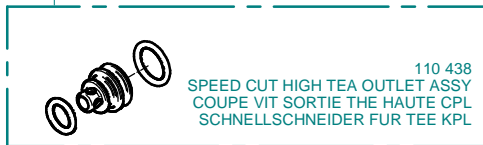
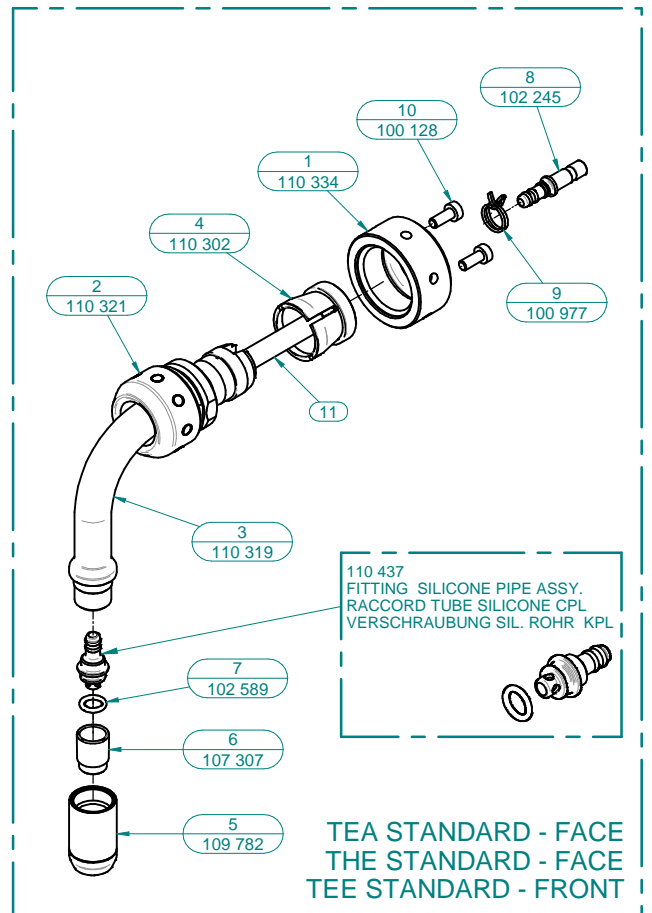
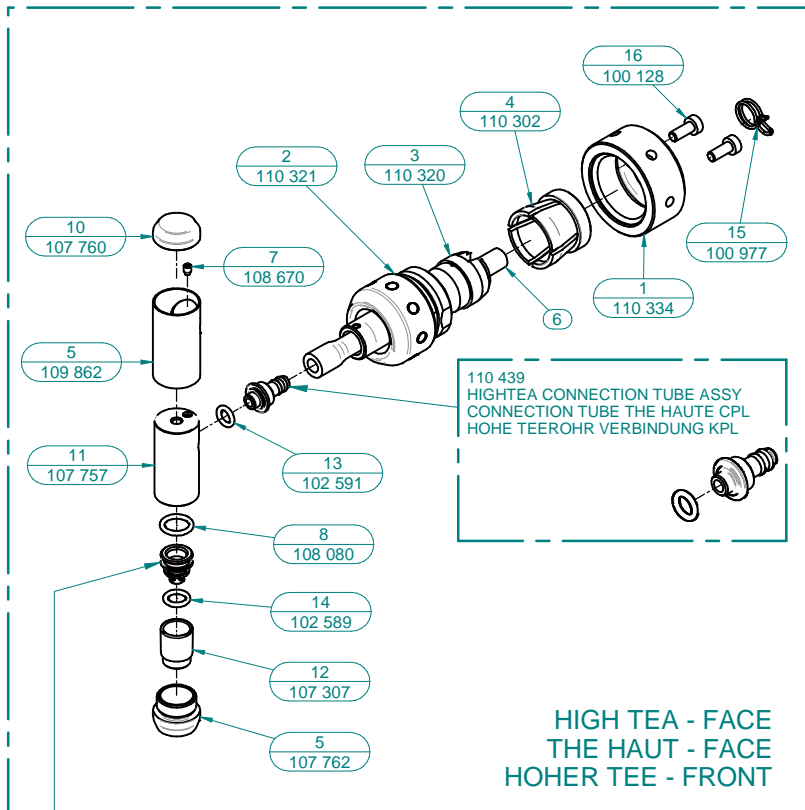
Please refer to the consumables page 3
 Voir consommables page 3
 Siehe Verbrauchsartikel auf Seite 3

HOUSING			
1.5 STEP OUTLET - FRONT PANEL	SORTIE 1.5 STEP - FACE FRONTALE	1.5 STEP AUSGANG - FRONT	


pos.	art. no.	English description	Description française	Beschreibung
1	110 334	SLEEVE NUT STEAM OUTLET	ECROU DE FIXATION SORTIE VAPEUR	ÜBERWURFMUTTER DAMPFAUSLAUF
2	110 321	FIXING SLEEVE TEA / 1.5 STEP	DOUILLE FIXATION THÉ / 1.5 STEP	FIXIERBUCHSE TEE / 1.5 STEP
3	110 319	TEA WAND INOX V2	TUBE THE INOX V2	TEE ROHR INOX V2
4	110 302	CLAMPING CONE TEA	CONE DE SERRAGE THÉ	
5	109 775	1.5 STEP OUTLET	EMBOUT SORTIE 1.5 STEP	1.5 STEP AUSLAUF
6	107 307	AERATOR EVERSYS	AÉRATEUR EVERSYS	STRAHLBRECHER EVERSYS
7	102 589	O-RING Ø6.75X1.78	O-RING Ø6.75X1.78	O-RING Ø6.75X1.78
8	100 977	HOSE CLAMP Ø10	BRIDE TUBE Ø10	SCHLAUCHKLEMME Ø10
9	100 128	PAN HEAD SCREW M4X10	VIS À TÊTE CYLINDRIQUE M4X10	ZYLINDERSCHRAUBE M4X10
10	*	SIL. BRAIDED HOSE 8/3-380MM	TUYAU SIL TRESSE 8/3-380MM	SIL. GEWEDRUCKSSCHLAUCH 8/3-380MM

*

Please refer to the consumables page 3
 Voir consommables page 3
 Siehe Verbrauchsartikel auf Seite 3




COMPATIBLE / KOMPATIBEL
 RIGHT & LEFT PANEL : 108918 - 108929 - 108923 - 108917
 FACE DROITE & GAUCHE : 108918 - 108929 - 108923 - 108917
 RECHTS & LINKS BLECH : 108918 - 108929 - 108923 - 108917

HOUSING			
TEA STANDARD - FACE	THE STANDARD - FACE	TEE STANDARD - FRONT	

pos.	art. no.	English description	Description française	Beschreibung
1	110 334	SLEEVE NUT STEAM OUTLET	ECROU DE FIXATION SORTIE VAPEUR	ÜBERWURFMUTTER DAMPFAUSLAUF
2	110 321	FIXING SLEEVE TEA / 1.5 STEP	DOUILLE FIXATION THÉ / 1.5 STEP	FIXIERBUCHSE TEE / 1.5 STEP
3	110 319	TEA WAND INOX V2	TUBE THE INOX V2	TEE ROHR INOX V2
4	110 302	CLAMPING CONE TEA	CONE DE SERRAGE THÉ	
5	109 782	TEA OUTPUT CPL	EMBOUT SORTIE THE CPL	TEE AUSLAUF KPL.
6	107 307	AERATOR EVERSYS	AÉRATEUR EVERSYS	STRAHLBRECHER EVERSYS
7	102 589	O-RING Ø6.75X1.78	O-RING Ø6.75X1.78	O-RING Ø6.75X1.78
8	102 245	CONNECT. CLIP Ø6-SILICONE DI3	EMBOUT CLIP Ø6 - SILICONE DI 3	SCHL.NIPPEL CLIP Ø6-SILICONE DI3
9	100 977	HOSE CLAMP Ø10	BRIDE TUBE Ø10	SCHLAUCHKLEMME Ø10
10	100 128	PAN HEAD SCREW M4X10	VIS À TÊTE CYLINDRIQUE M4X10	ZYLINDERSCHRAUBE M4X10
11	*	SIL. BRAIDED HOSE 8/3-300MM	TUYAU SIL TRESSE 8/3-300MM	SIL. GEWEDRUCKSSCHLAUCH 8/3-300MM

*

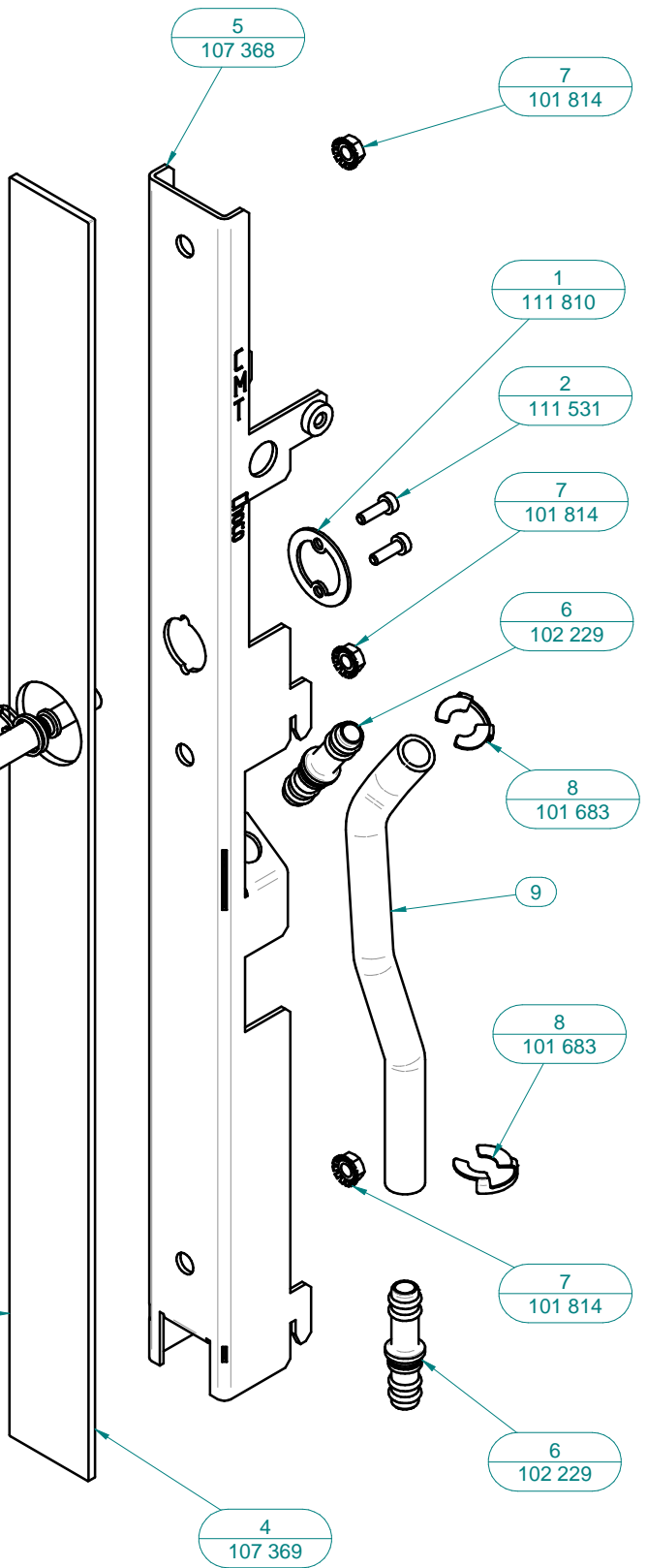
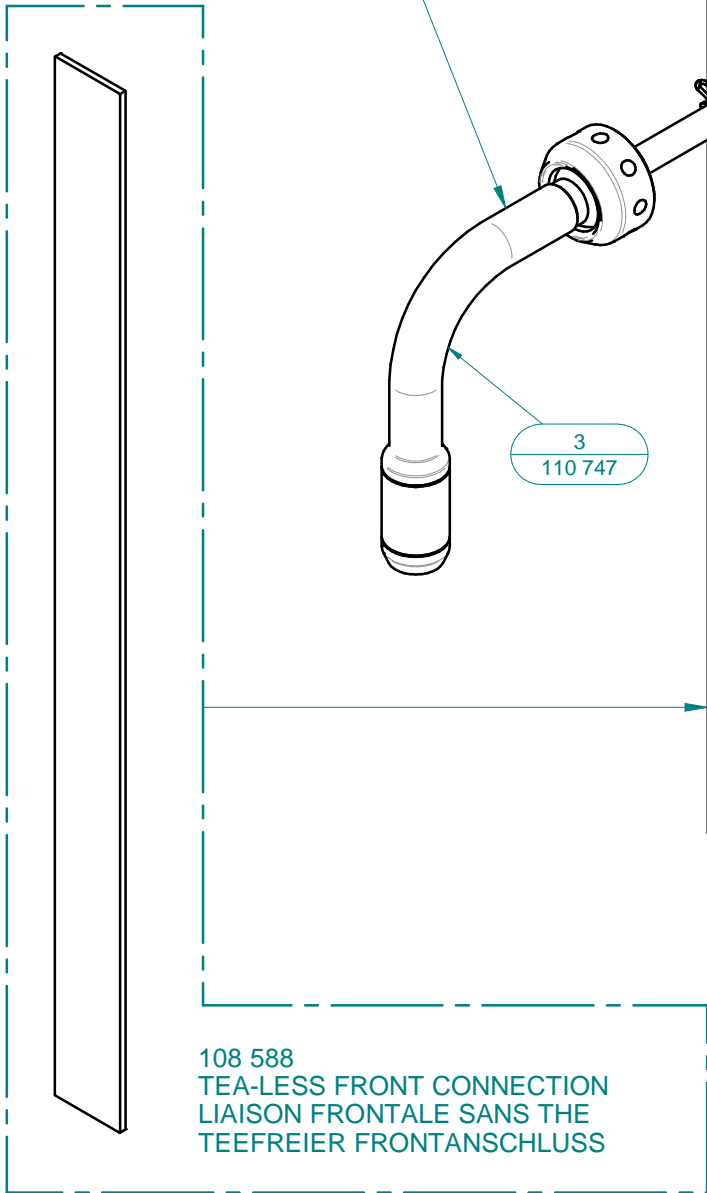
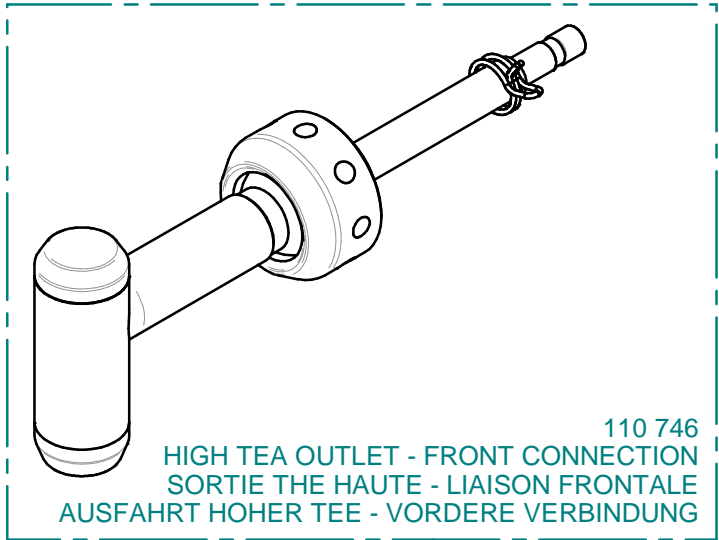
Please refer to the consumables page 3
 Voir consommables page 3
 Siehe Verbrauchsartikel auf Seite 3


		
HIGH TEA - FACE	THE HAUT - FACE	

pos.	art. no.	English description	Description française	Beschreibung
1	110 334	SLEEVE NUT STEAM OUTLET	ECROU DE FIXATION SORTIE VAPEUR	ÜBERWURFMUTTER DAMPFAUSLAUF
2	110 321	FIXING SLEEVE TEA / 1.5 STEP	DOUILLE FIXATION THÉ / 1.5 STEP	FIXIERBUCHSE TEE / 1.5 STEP
3	110 320	HIGH TEA WAND INOX OUTSIDE V2	TUBE INOX SORTIE THE HAUTE V2	TEEROHR INOX AUSSERHALB HOCH V2
4	110 302	CLAMPING CONE TEA	CONE DE SERRAGE THÉ	
5	109 862	HIGH TEA OUTLET RING	BAGUE EMBOUT SORTIE THE HAUTE	HOHE TEEAUSLAUF RING
6	108 670	SCREW DIN915 M3X4 WITH DOG POINT	VIS DIN915 M3X4 A TETON	GEWINDESTIFTE DIN915 M3x4 MIT ZAPFEN
7	108 080	O-RING Ø9.25X1.78 EPDM	O-RING Ø9.25X1.78 EPDM	O-RING Ø9.25X1.78 EPDM
8	107 762	HIGH TEA OUTLET NOZZLE	EMBOUT SORTIE THE HAUTE	HOHE TZEAAUSTRITSDUSE
9	107 760	HIGH TEA OUTLET CAP	CAPUCHON SORTIE THE HAUTE	TEEAUSLAUFKAPPE HOCH
10	107 757	BODY OUTLET TEA TOP	CORPS SORTIE THE HAUTE	KORPER TEEAUSLAUF OBEN
11	107 307	AERATOR EVERSYS	AÉRATEUR EVERSYS	STRAHLBRECHER EVERSYS
12	102 591	O-RING Ø5.28X1.78	O-RING Ø5.28X1.78	O-RING Ø5.28X1.78
13	102 589	O-RING Ø6.75X1.78	O-RING Ø6.75X1.78	O-RING Ø6.75X1.78
14	100 977	HOSE CLAMP Ø10	BRIDE TUBE Ø10	SCHLAUCHKLEMME Ø10
15	100 128	PAN HEAD SCREW M4X10	VIS À TÊTE CYLINDRIQUE M4X10	ZYLINDERSCHRAUBE M4X10
16	*	SIL. BRAIDED HOSE 8/3-300MM	TUYAU SIL TRESSE 8/3-300MM	SIL. GEWEDRUCKSSCHLAUCH 8/3-300MM

*

Please refer to the consumables page 3
 Voir consommables page 3
 Siehe Verbrauchsartikel auf Seite 3

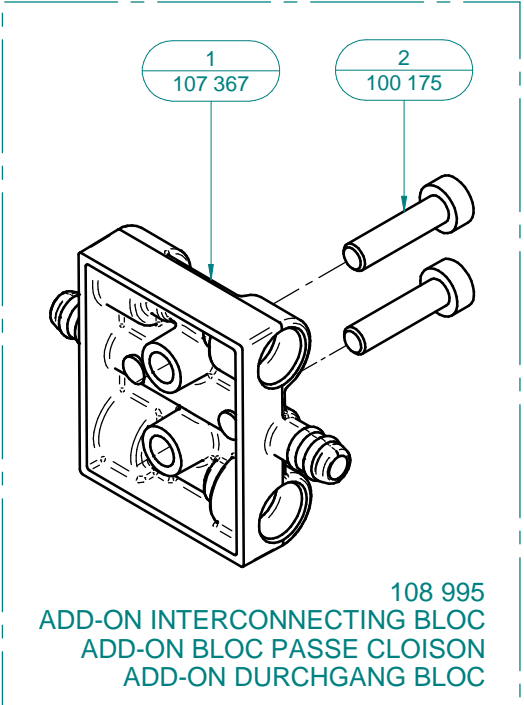
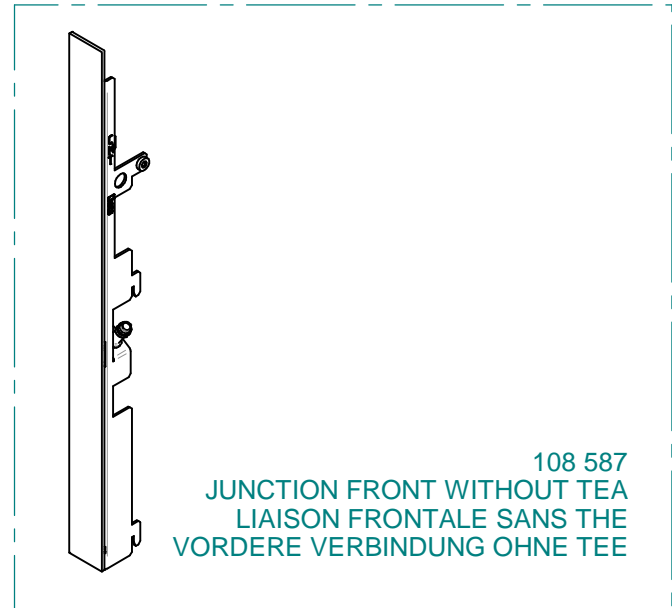
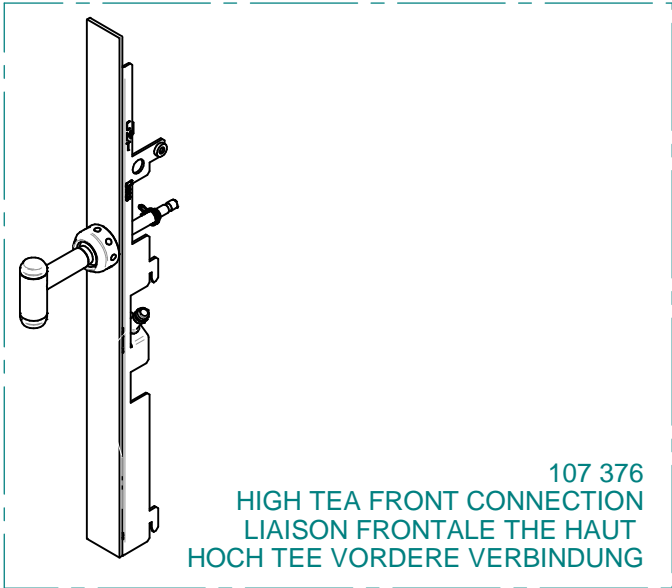
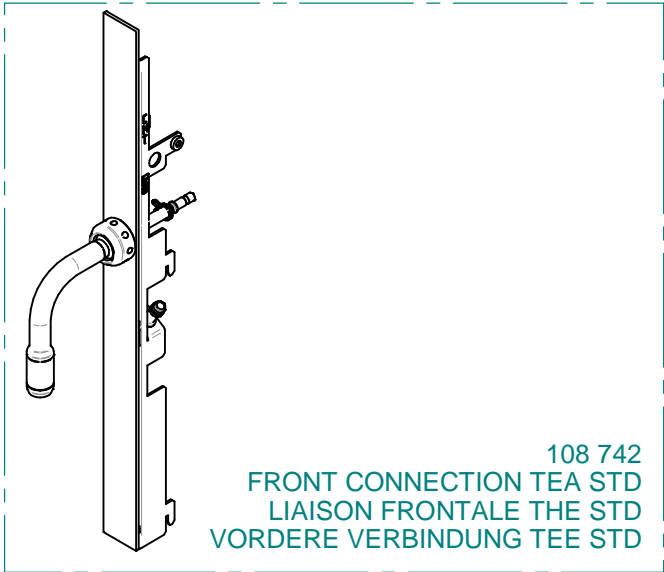



HOUSING			
FRONT CONNECTION	LIAISON FRONTALE	VORDERE VERBINDUNG	

pos.	art. no.	English description	Description française	Beschreibung
1	111 810	WASHER TEA OUTLET	RONDELLE SORTIE THÉ	SCHEIBE TEEAUSLAUF
2	111 531	PAN HEAD SCREW M3X10 TORX	VIS À TÊTE CYLINDRIQUE M3X10 TORX	ZYLINDERSCHRAUBE M3X10 TORX
3	110 747	TEA OUTLET CPL - FRONT CONNECTION	SORTIE THE CPL - LIAISON FRONTALE	TEEAUSLAUF KPL - VORDERE VERBINDUNG
4	107 369	SHEET INTERMEDIATE PROFILE FRONT PANEL	TÔLE LIAISON FACE FRONTALE THÉ	BLECH ZWISCHENPROFIL FRONT TEEAUSLAUF
5	107 368	JUNCTION PROFIL FACE E'4	RAIL VERTICAL AVANT E'4	VERBINDUNGSPROFIL FRONT E'4
6	102 229	CLIPPING DRAIN FITTING	RACCORD A CLIPER ECOULEMENT	ABLAUFNIPPEL ZU EINKLIPPEN
7	101 814	NUT M4 WITH WASHER	ECROU M4 AVEC RONDELLE DENTÉE	MUTTER M4 MIT ZAHNSCHEIBE
8	101 683	CIRCLIPS FOR SHAFT Ø10-12	CIRCLIP POUR ARBRE Ø10-12	STECKSCHEIBEN FÜR WELLE Ø10-12
9	*	PIPE SIL. 11/7-160MM FRONT CONNECTION	TUYAU SIL. 11/7-160MM LIAISON FRONTAL	SIL. SCHLAUCH 11/7-160MM VERBINDUNG

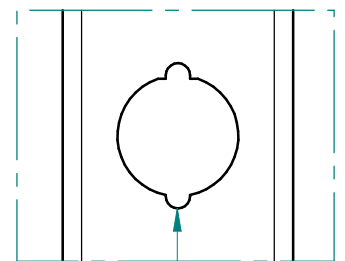
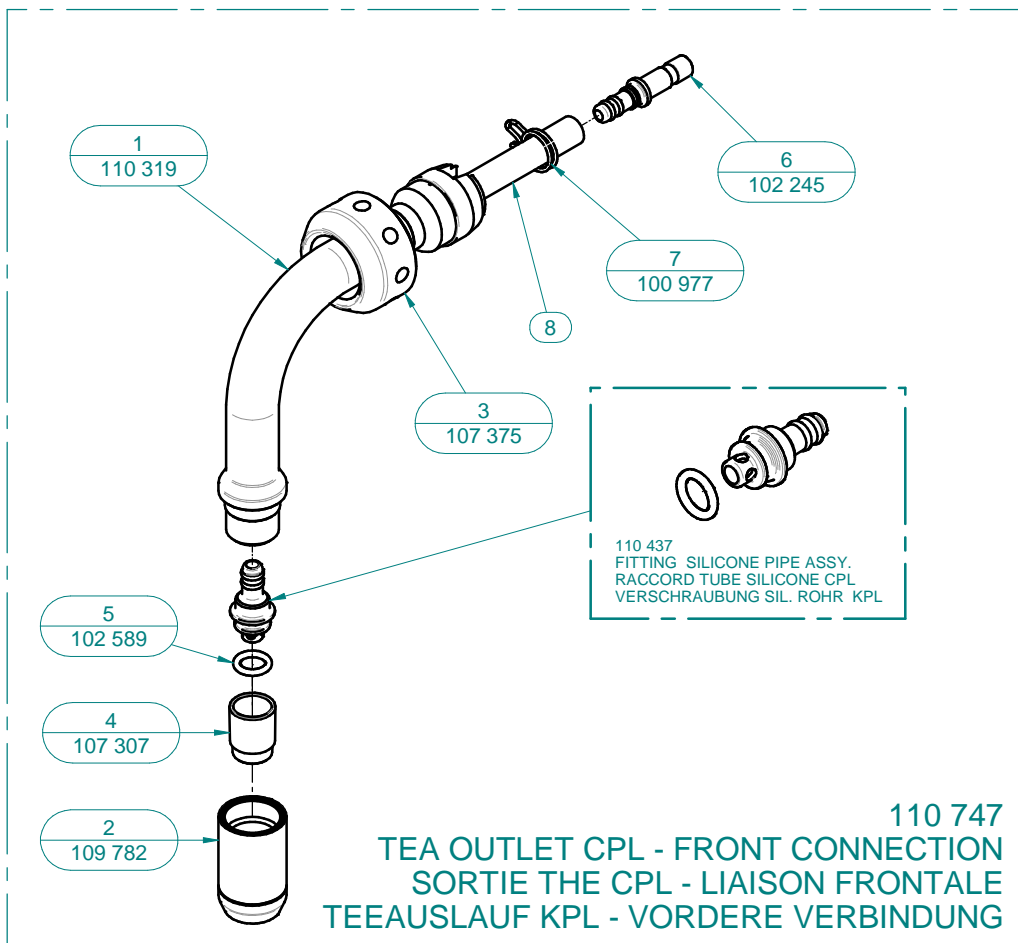
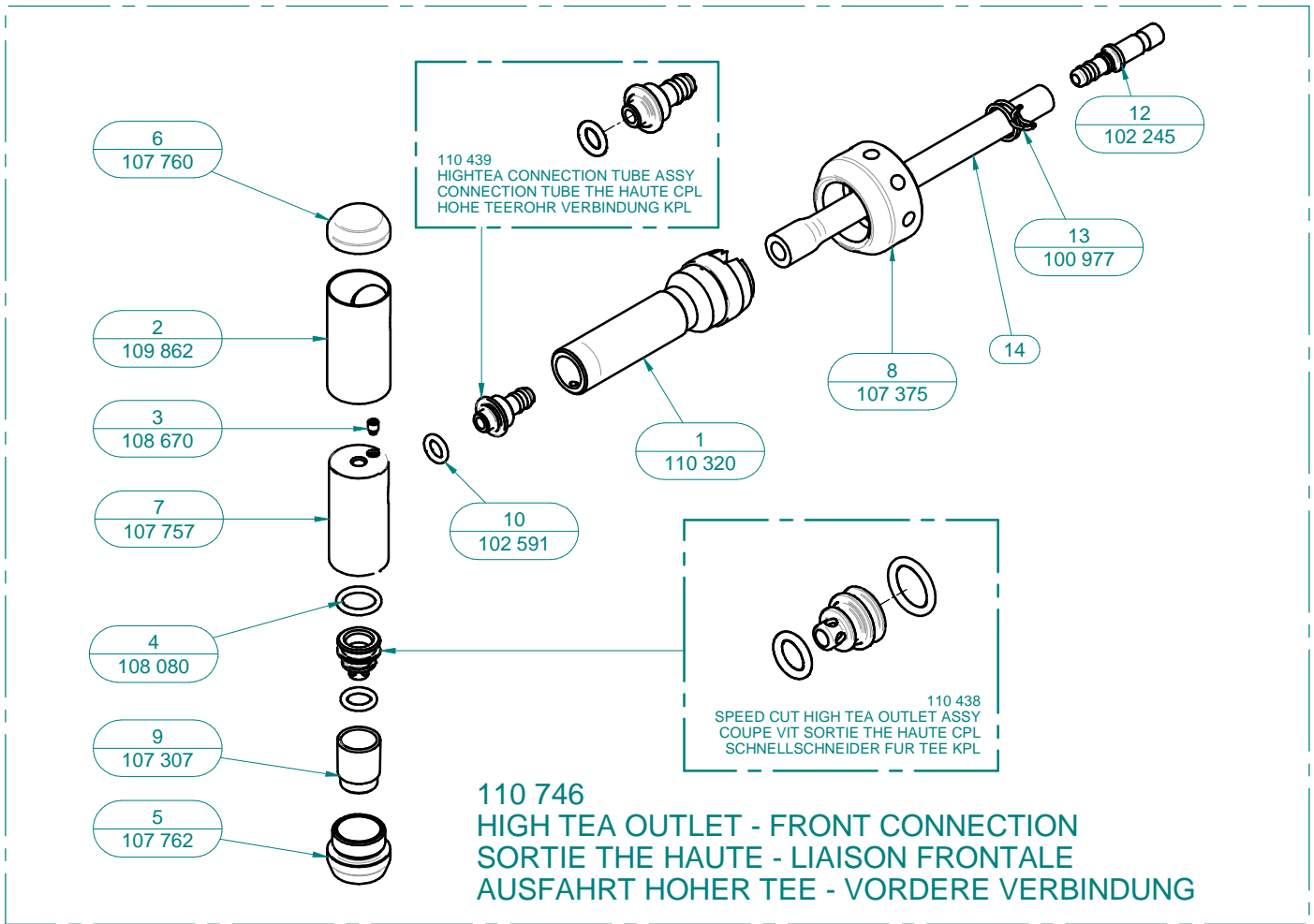
*

Please refer to the consumables page 3
 Voir consommables page 3
 Siehe Verbrauchsartikel auf Seite 3




HOUSING			
FRONT CONNECTION	LIAISON FRONTALE	VORDERE VERBINDUNG	

pos.	art. no.	English description	Description française	Beschreibung
1	107 367	INTER-CONNECTING BLOC CPL	BLOC PASSE-CLOISON CPL	DURCHGANG BLOC KPL
2	100 175	PAN HEAD SCREW M4X16 TORX	VIS À TÊTE CYLINDR. M4X16 TORX	ZYLINDERSCHRAUBE M4X16 TORX



Panel opening
Ouverture plaque
Platteneröffnung

HOUSING	110 746		
HIGH TEA OUTLET - FRONT CONNECTION	SORTIE THE HAUTE - LIAISON FRONTALE	AUSFAHRT HOHER TEE - VORDERE VERBINDUNG	


pos.	art. no.	English description	Description française	Beschreibung
1	110 320	HIGH TEA WAND INOX OUTSIDE V2	TUBE INOX SORTIE THE HAUTE V2	TEEROHR INOX AUSSERHALB HOCH V2
2	109 862	HIGH TEA OUTLET RING	BAGUE EMBOUT SORTIE THE HAUTE	HOHE TEEAUSLAUF RING
3	108 670	SCREW DIN915 M3X4 WITH DOG POINT	VIS DIN915 M3X4 A TETON	GEWINDESTIFTE DIN915 M3x4 MIT ZAPFEN
4	108 080	O-RING Ø9.25X1.78 EPDM	O-RING Ø9.25X1.78 EPDM	O-RING Ø9.25X1.78 EPDM
5	107 762	HIGH TEA OUTLET NOZZLE	EMBOUT SORTIE THE HAUTE	HOHE TEEAUSLAUF DUSE
6	107 760	HIGH TEA OUTLET CAP	CAPUCHON SORTIE THE HAUTE	TEEAUSLAUFKAPPE HOCH
7	107 757	BODY OUTLET TEA TOP	CORPS SORTIE THE HAUTE	KORPER TEEAUSLAUF OBEN
8	107 375	SLEEVE NUT TEA OUTLET	ECROU DE FIXATION SORTIE THE	UEBERWURFMUTTER TEEAUSLAUF
9	107 307	AERATOR EVERSYS	AÉRATEUR EVERSYS	STRAHLBRECHER EVERSYS
10	102 591	O-RING Ø5.28X1.78	O-RING Ø5.28X1.78	O-RING Ø5.28X1.78
11*	102 589	O-RING Ø6.75X1.78	O-RING Ø6.75X1.78	O-RING Ø6.75X1.78
12	102 245	CONNECT. CLIP Ø6-SILICONE DI3	EMBOUT CLIP Ø6 - SILICONE DI 3	SCHL.NIPPEL CLIP Ø6-SILICONE DI3
13	100 977	HOSE CLAMP Ø10	BRIDE TUBE Ø10	SCHLAUCHKLEMME Ø10
14	*	SIL. BRAIDED HOSE 8/3-370MM	TUYAU SIL TRESSE 8/3-370MM	SIL. GEWEDRUCKSSCHLAUCH 8/3-370MM

*

Please refer to the consumables page 3

Voir consommables page 3

Siehe Verbrauchsartikel auf Seite 3

	110 747		
TEA OUTLET CPL - FRONT CONNECTION	SORTIE THE CPL - LIAISON FRONTALE	TEEAUSLAUF KPL - VORDERE VERBINDUNG	

pos.	art. no.	English description	Description française	Beschreibung
1	110 319	TEA WAND INOX V2	TUBE THE INOX V2	TEE ROHR INOX V2
2	109 782	TEA OUTPUT CPL	EMBOUT SORTIE THE CPL	TEE AUSLAUF KPL.
3	107 375	SLEEVE NUT TEA OUTLET	ECROU DE FIXATION SORTIE THE	UEBERWURFMUTTER TEEAUSLAUF
4	107 307	AERATOR EVERSYS	AÉRATEUR EVERSYS	STRAHLBRECHER EVERSYS
5	102 589	O-RING Ø6.75X1.78	O-RING Ø6.75X1.78	O-RING Ø6.75X1.78
6	102 245	CONNECT. CLIP Ø6-SILICONE DI3	EMBOUT CLIP Ø6 - SILICONE DI 3	SCHL.NIPPEL CLIP Ø6-SILICONE DI3
7	100 977	HOSE CLAMP Ø10	BRIDE TUBE Ø10	SCHLAUCHKLEMME Ø10
8	*	SIL. BRAIDED HOSE 8/3-300MM	TUYAU SIL TRESSE 8/3-300MM	SIL. GEWEDRUCKSSCHLAUCH 8/3-300MM

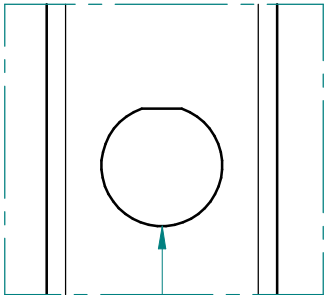
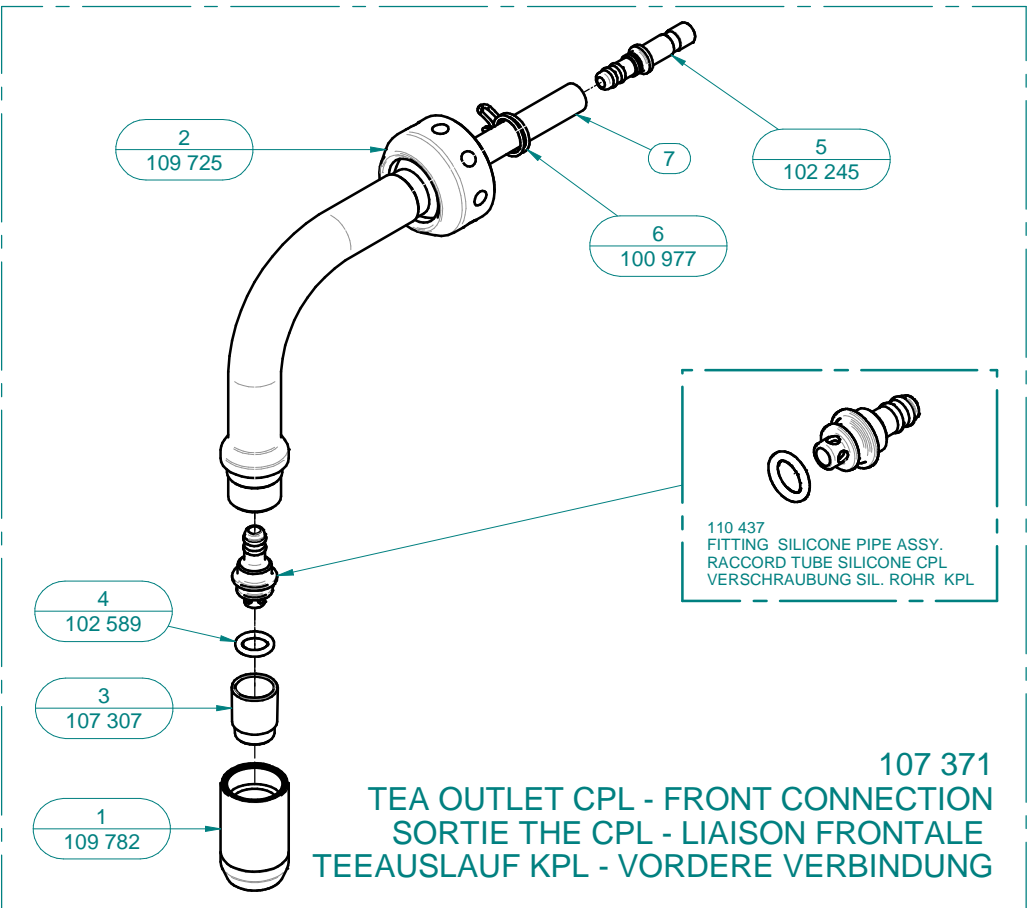
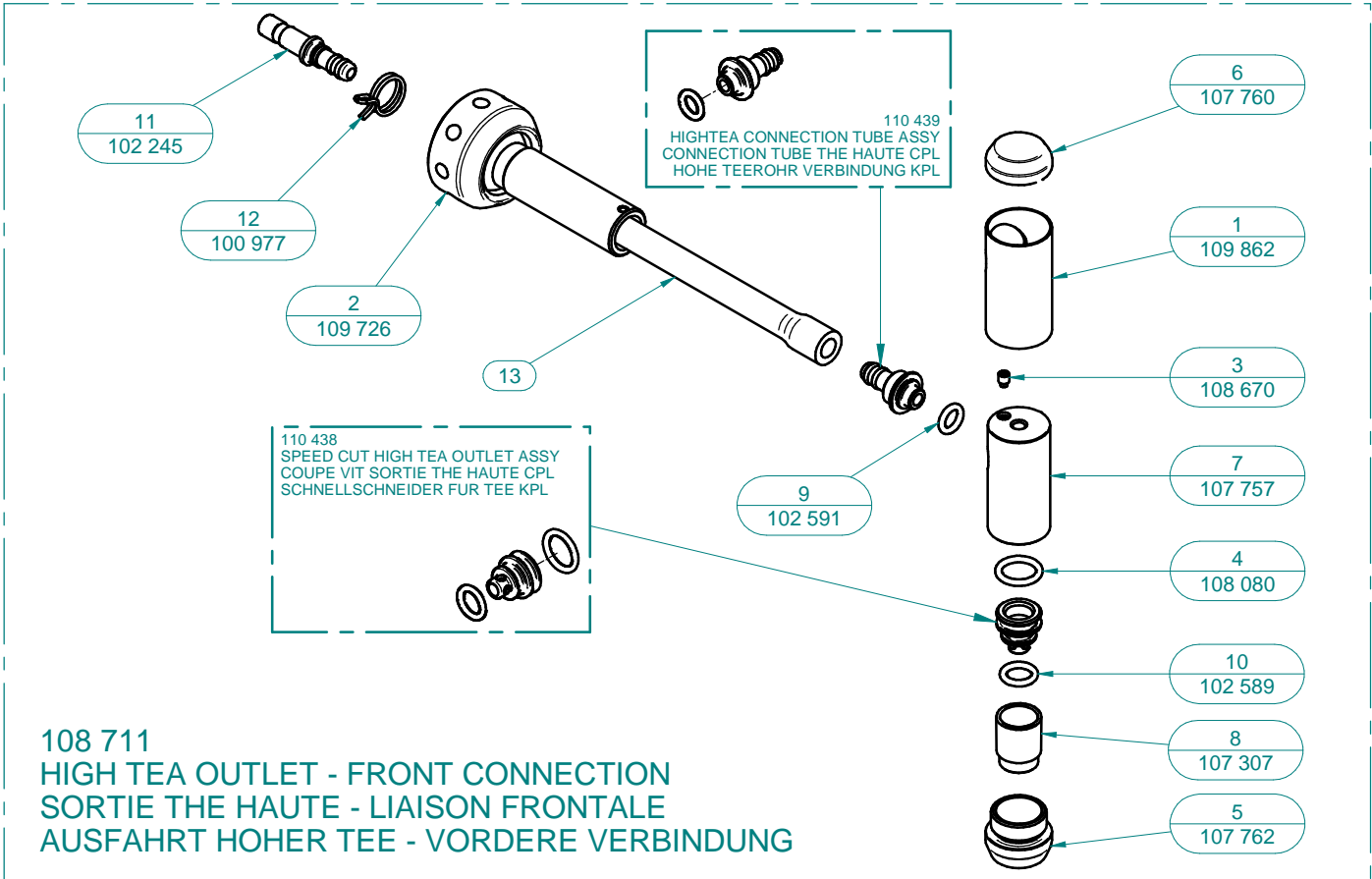
*

Please refer to the consumables page 3

Voir consommables page 3


Siehe Verbrauchsartikel auf Seite 3

Old Version



Panel opening
 Ouverture plaque
 Plattenoefnung

FM 108 711

HOUSING	108 711		
HIGH TEA OUTLET - FRONT CONNECTION	SORTIE THE HAUTE - LIAISON FRONTALE	AUSFAHRT HOHER TEE - VORDERE VERBINDUNG	

pos.	art. no.	English description	Description française	Beschreibung
1	109 862	HIGH TEA OUTLET RING	BAGUE EMBOUT SORTIE THE HAUTE	HOHE TEEAUSLAUF RING
2	109 726	STAINLESS STEEL TUBE HIGH TEA + NUT	TUBE INOX THE HAUT + ECROU	EDELSTAHLROHR HOHER TEE + MUTTER
3	108 670	SCREW DIN915 M3X4 WITH DOG POINT	VIS DIN915 M3X4 A TETON	GEWINDESTIFTE DIN915 M3x4 MIT ZAPFEN
4	108 080	O-RING Ø9.25X1.78 EPDM	O-RING Ø9.25X1.78 EPDM	O-RING Ø9.25X1.78 EPDM
5	107 762	HIGH TEA OUTLET NOZZLE	EMBOUT SORTIE THE HAUTE	HOHE TZEEAUSTRITTSDUSE
6	107 760	HIGH TEA OUTLET CAP	CAPUCHON SORTIE THE HAUTE	TEEAUSLAUFKAPPE HOCH
7	107 757	BODY OUTLET TEA TOP	CORPS SORTIE THE HAUTE	KORPER TEEAUSLAUF OBEN
8	107 307	AERATOR EVERSYS	AÉRATEUR EVERSYS	STRAHLBRECHER EVERSYS
9	102 591	O-RING Ø5.28X1.78	O-RING Ø5.28X1.78	O-RING Ø5.28X1.78
10	102 589	O-RING Ø6.75X1.78	O-RING Ø6.75X1.78	O-RING Ø6.75X1.78
11	102 245	CONNECT. CLIP Ø6-SILICONE DI3	EMBOUT CLIP Ø6 - SILICONE DI 3	SCHL.NIPPEL CLIP Ø6-SILICONE DI3
12	100 977	HOSE CLAMP Ø10	BRIDE TUBE Ø10	SCHLAUCHKLEMME Ø10
13	*	SIL. BRAIDED HOSE 8/3-370MM	TUYAU SIL TRESSE 8/3-370MM	SIL. GEWEDRUCKSSCHLAUCH 8/3-370MM

*


Please refer to the consumables page 3
 Voir consommables page 3
 Siehe Verbrauchsartikel auf Seite 3

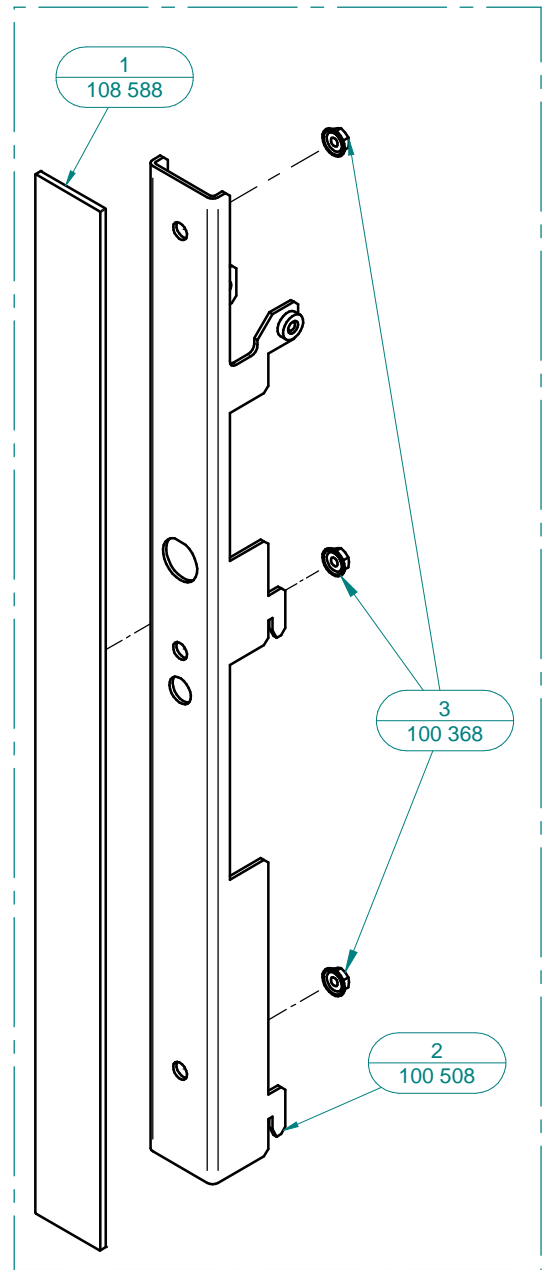
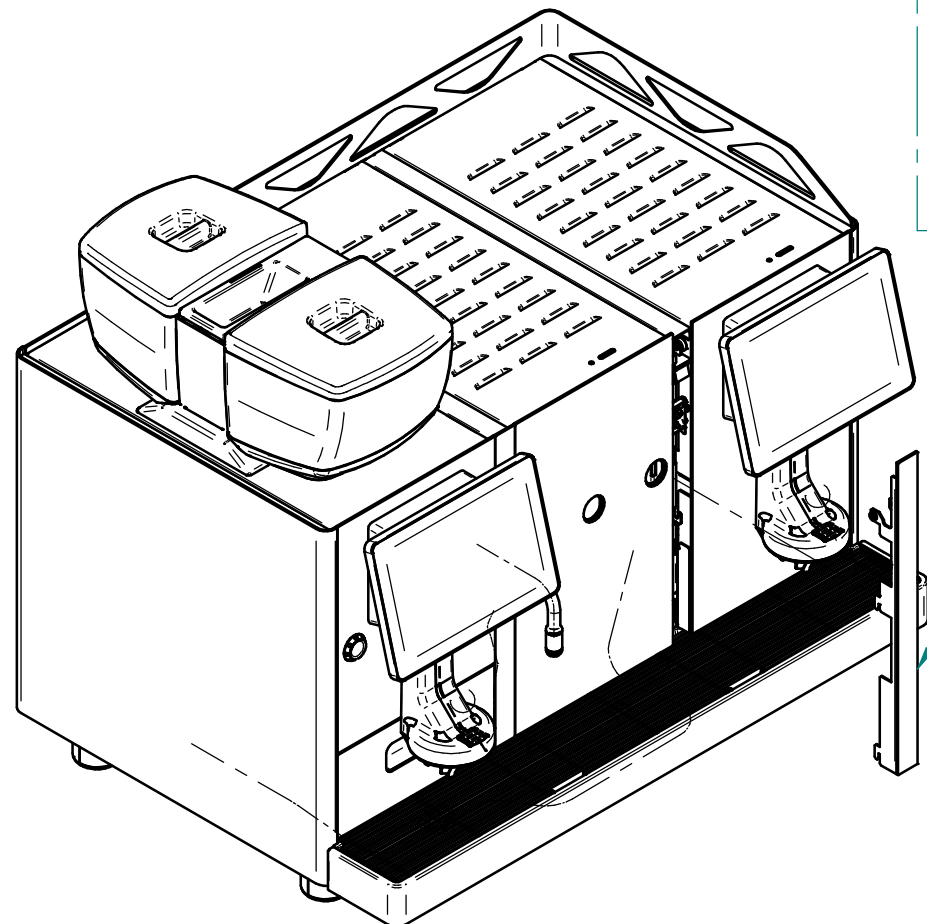
	107 371		
TEA OUTLET CPL - FRONT CONNECTION	SORTIE THE CPL - LIAISON FRONTALE	TEEAUSLAUF KPL - VORDERE VERBINDUNG	


pos.	art. no.	English description	Description française	Beschreibung
1	109 782	TEA OUTPUT CPL	EMBOUT SORTIE THE CPL	TEE AUSLAUF KPL.
2	109 725	TEA WAND INOX + NUT	TUBE THE INOX + ECROU	TEEROHR INOX + MUTTER
3	107 307	AERATOR EVERSYS	AÉRATEUR EVERSYS	STRAHLBRECHER EVERSYS
4	102 589	O-RING Ø6.75X1.78	O-RING Ø6.75X1.78	O-RING Ø6.75X1.78
5	102 245	CONNECT. CLIP Ø6-SILICONE DI3	EMBOUT CLIP Ø6 - SILICONE DI 3	SCHL.NIPPEL CLIP Ø6-SILICONE DI3
6	100 977	HOSE CLAMP Ø10	BRIDE TUBE Ø10	SCHLAUCHKLEMME Ø10
7	*	SIL. BRAIDED HOSE 8/3-300MM	TUYAU SIL TRESSE 8/3-300MM	SIL. GEWEDRUCKSSCHLAUCH 8/3-300MM

*


Please refer to the consumables page 3
 Voir consommables page 3
 Siehe Verbrauchsartikel auf Seite 3

HOUSING	109 439		
FRONT CONNECTION 3M	LIAISON FRONTALE 3M	FRONTANSCHLUSS 3M	




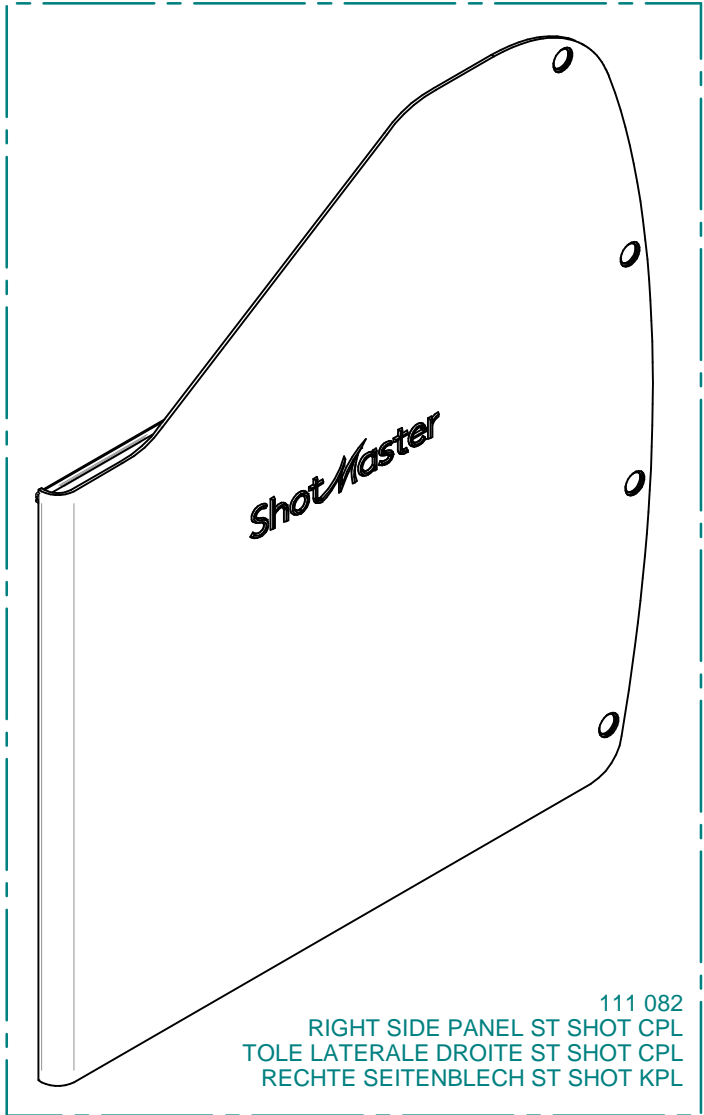
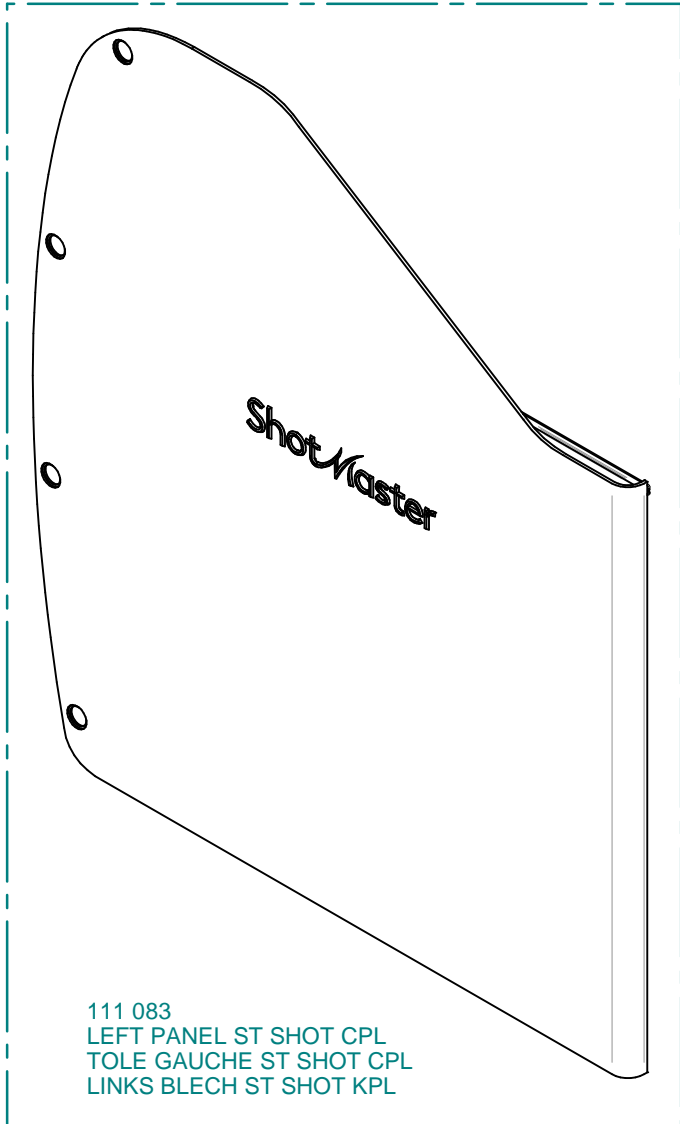
HOUSING	109 439		
FRONT CONNECTION 3M	LIAISON FRONTALE 3M	FRONTANSCHLUSS 3M	

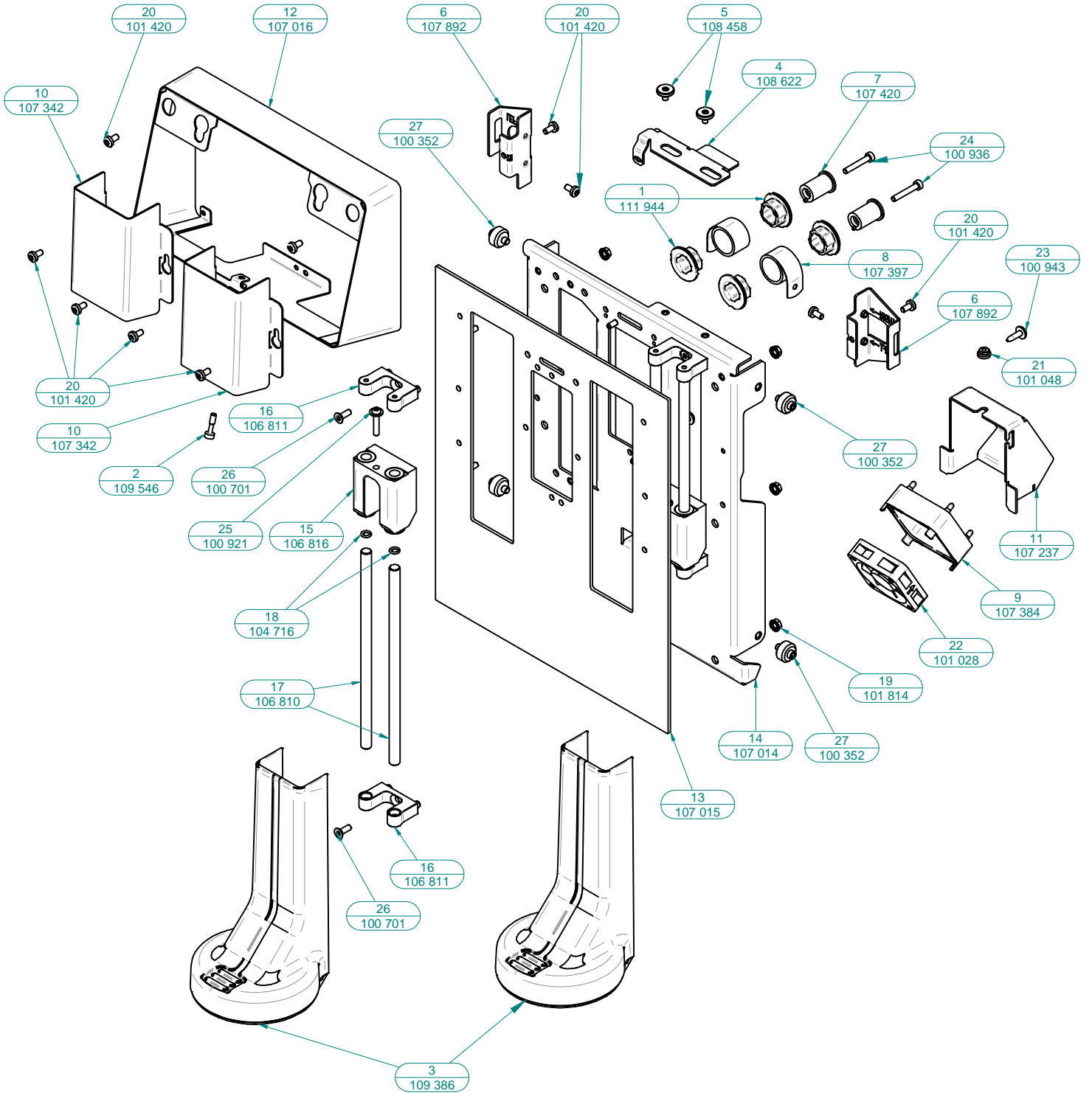
pos.	art. no.	English description	Description française	Beschreibung
1	108 588	TEA-LESS FRONT CONNECTION	LIAISON FRONTALE SANS THE	TEEFREIER FRONTANSCHLUSS
2	100 508	RAIL LINK FRONT PANEL	LIAISON FACE FRONTALE	SCHIENE ZWISCHENPROFIL FRONT
3	100 368	NUT M4 WITH WASHER	ECROU M4 AVEC RONDELLE	MUTTER M4 MIT SCHEIBE


HOUSING	108 916		
LEFT PANEL SM - COMMON	FACE GAUCHE SM - COMMUN	LINKS BLECH SM - GEMEINSAM	

PANELING SHOTMASTER HABILLAGE SHOTMASTER VERKLEIDUNG SHOTMASTER


HOUSING	108 916		
LEFT PANEL SM - COMMON	FACE GAUCHE SM - COMMUN	LINKS BLECH SM - GEMEINSAM	

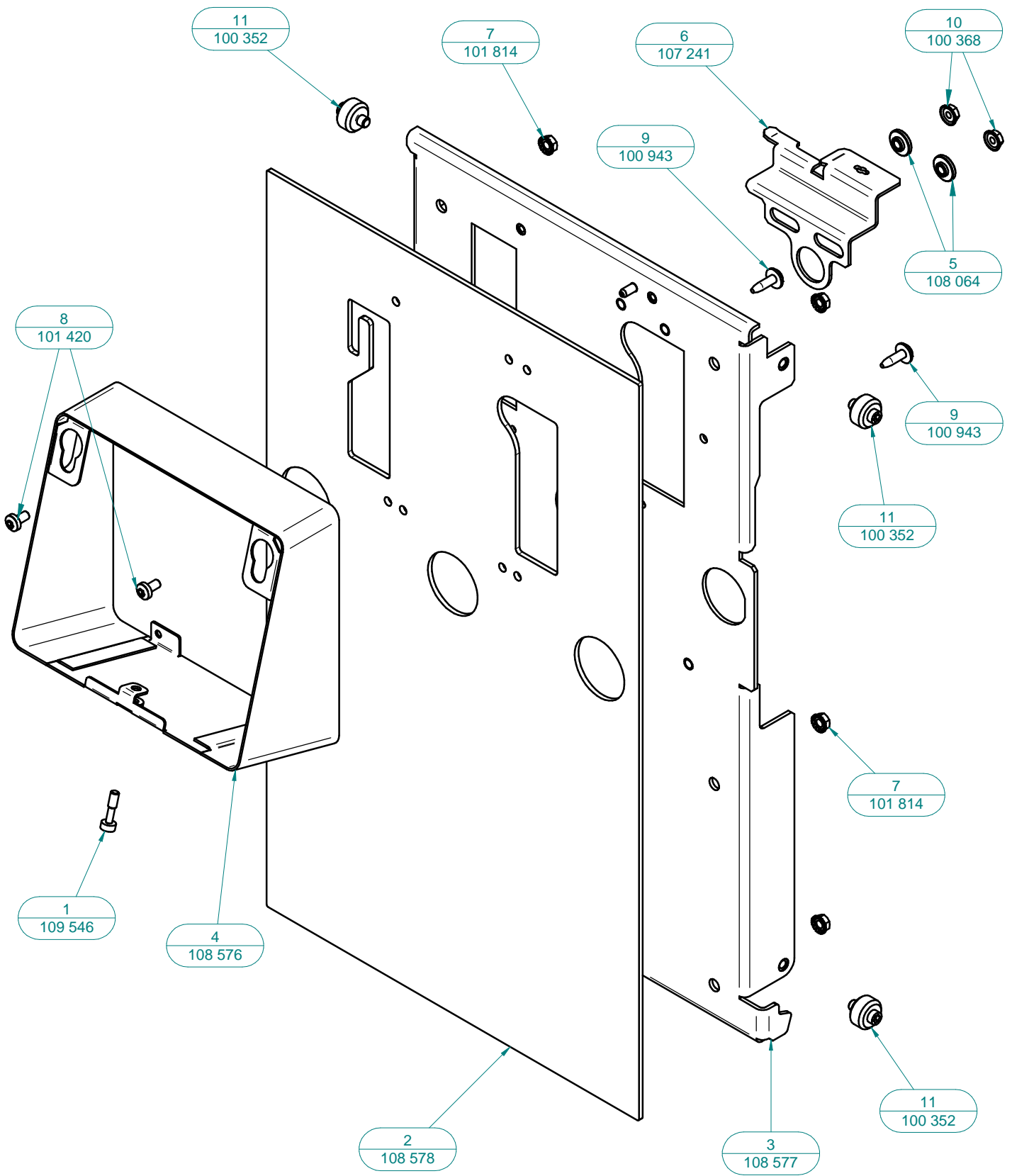





HOUSING	108 916		
LEFT PANEL SM - COMMON	FACE GAUCHE SM - COMMUN	LINKS BLECH SM - GEMEINSAM	

pos.	art. no.	English description	Description française	Beschreibung
1	111 944	SLIDING BEARING - CONSTANT SPRING	PALIER - RESSORT FORCE CONSTANTE	GLEITLAGER - KONSTANTKRAFTFEDER
2	109 546	CAPTIVE SCREW M4X16	VIS IMPERDABLE M4X16	UNVERLIERBAREN SCHRAUB M4X16
3	109 386	COFFEE OUTLET - FM FACE	SORTIE CAFE - FACE SM	KAFFEEAUSLAUF - FM SEITE
4	108 622	LOCK PLATE FACE SM	TOLE VERROU FACE SM	SCHLOSSPLATTENFRONT
5	108 458	LOCK WASHER SM FRONT FACE	RONDELLE VERROU FACE FRONTALE SM	SCHLOSSWASCHER SM FRONTSEITE
6	107 892	SHEET METAL FOR SPRING - SM	TOLE RESSORT FORCE CONSTANE - SM	BLECH FUR KONSTANTKRAFT FEDER - SM
7	107 420	CONSTANT FORCE SPRING SUPPORT	SUPPORT RESSORT À FORCE CONSTANTE	TRAGER KONSTANTKRAFT FEDER
8	107 397	CONSTANT FORCE SPRING 8N	RESSORT À FORCE CONSTANTE 8N	KONSTANTKRAFT FEDER 8N
9	107 384	HEADLINE FAN SLM-50-150-10	MANCHON VENTILATEUR SLM-50-150-10	LÜFTERMANSCHETTE SLM-50-150-10
10	107 342	PANEL PROTECTION COFFEE OUTLET	TÔLE PROTECTION CAPOT CAFÉ	SCHUTZBLECH COFFEE AUSLAUF
11	107 237	FAN PLATE SUPPORT	TÔLE SUPPORT VENTILATEUR	LUFTERPLATTENHALTER
12	107 016	SUPPORT FOR COMMAND PANEL SM	SUPPORT PANNEAU DE COMMANDE SM	KONSOLE BEDIENPANEL SM
13	107 015	FACE SHOTMASTER BLACK	FACE SHOTMASTER NOIRE	
14	107 014	FACE SUPPORT - SHOTMASTER	SUPPORT FACE - SHOTMASTER	FRONT TRAEGER - SHOTMASTER
15	106 816	LINEAR BLOCK CPL	BLOC LINÉAIRE CPL	LINEARBLOCK KPL
16	106 811	SLIDE FIXATION	FIXATION GLISSIÈRE	LAUFSCHIENE FESTSETZUNG
17	106 810	GUIDE AXIS EXX	AXE DE GUIDAGE EXX	FÜHRUNGSWELLEN EXX
18	104 716	O-RING Ø5.0X1.5	O-RING Ø5.0X1.5	O-RING Ø5.0X1.5
19	101 814	NUT M4 WITH WASHER	ECROU M4 AVEC RONDELLE DENTÉE	MUTTER M4 MIT ZAHNSCHEIBE
20	101 420	FILLISTER HEAD SCREW M4X8	VIS À TÊTE BOMBÉE M4X8	LINSENSCHRAUBE M4X8
21	101 048	NUT M4 WITH FLANGE INOX	ECROU M4 À EMBASE INOX	MUTTER M4 MIT FLANSCH INOX
22	101 028	AXIAL FAN BLOWER 50X50MM-IP55	VENTILATEUR AXIAL 50X50MM-IP55	AXIALLÜFTER 50X50MM - IP55
23	100 943	SELF TAPPING SCREW M4X14 TORX	VIS AUTOFORMEUSE M4X14 TORX	GEWINDEFURCHENDESCHR.M4X14TORX
24	100 936	PAN HEAD SCREW M4X25	VIS À TÊTE CYLINDRIQUE M4X25	ZYLINDERSCHRAUBE M4X25
25	100 921	PAN HEAD SCREW ECO-FIX M4X20	VIS À TÊTE BOMBÉE ECOFIX M4X20	ZYLINDERSCHRAUBE ECO-FIX M4X20
26	100 701	FILLISTER HEAD SCREW M4X12TORX	VIS À TÊTE FRAISÉE M4X12 TORX	SENKSCHRAUBE M4X12 TORX
27	100 352	FLANGED ROLLER FRONT PANEL	GALET DE POSAGE FACE FRONTALE	HALTEBOLZEN FRONTBLECH

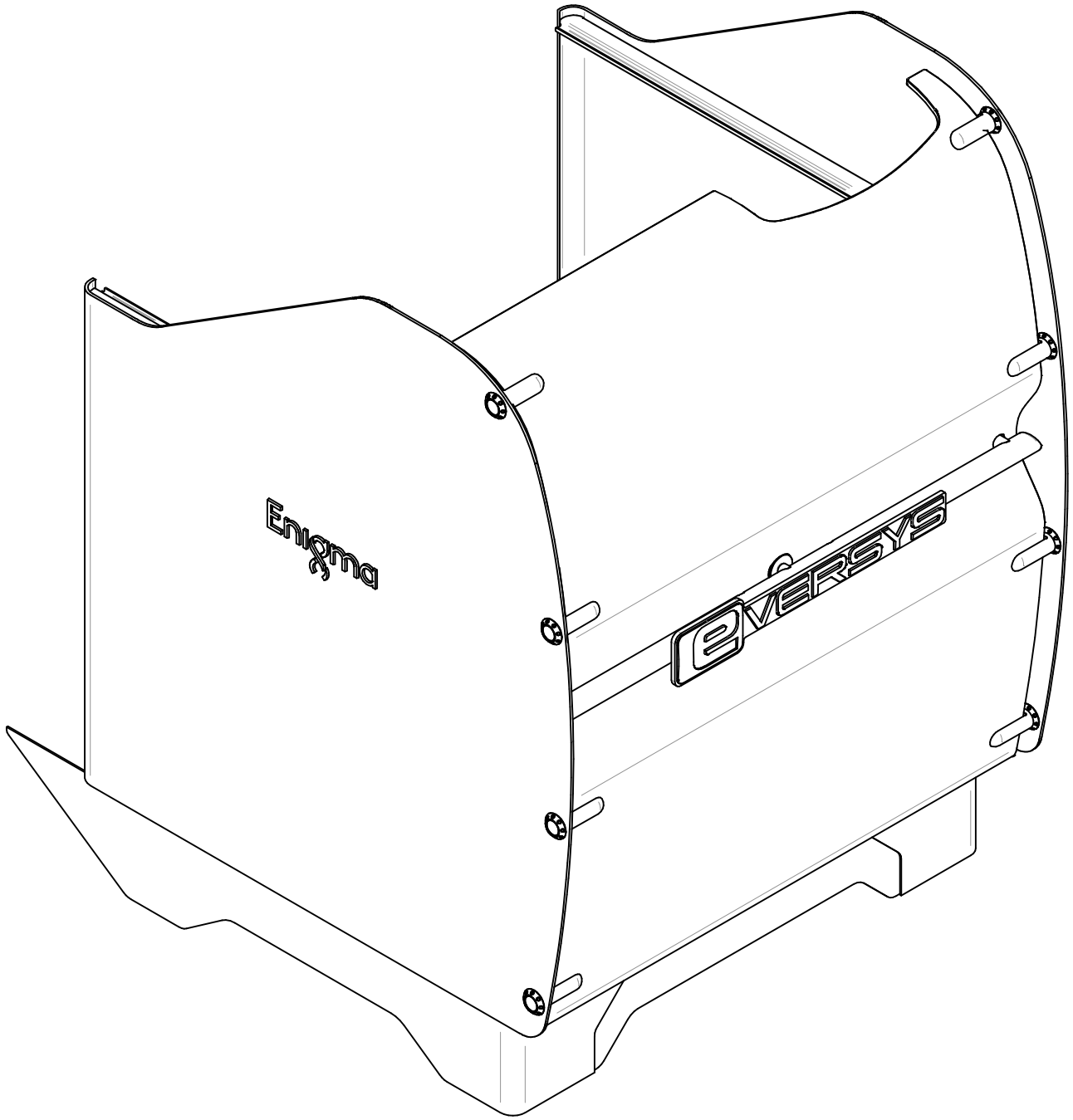
HOUSING	108 924		
RIGHT FACE SM - COMMON	FACE DROITE SM - COMMUN	RECHTS BLECH SM - GEMEINSAMM	




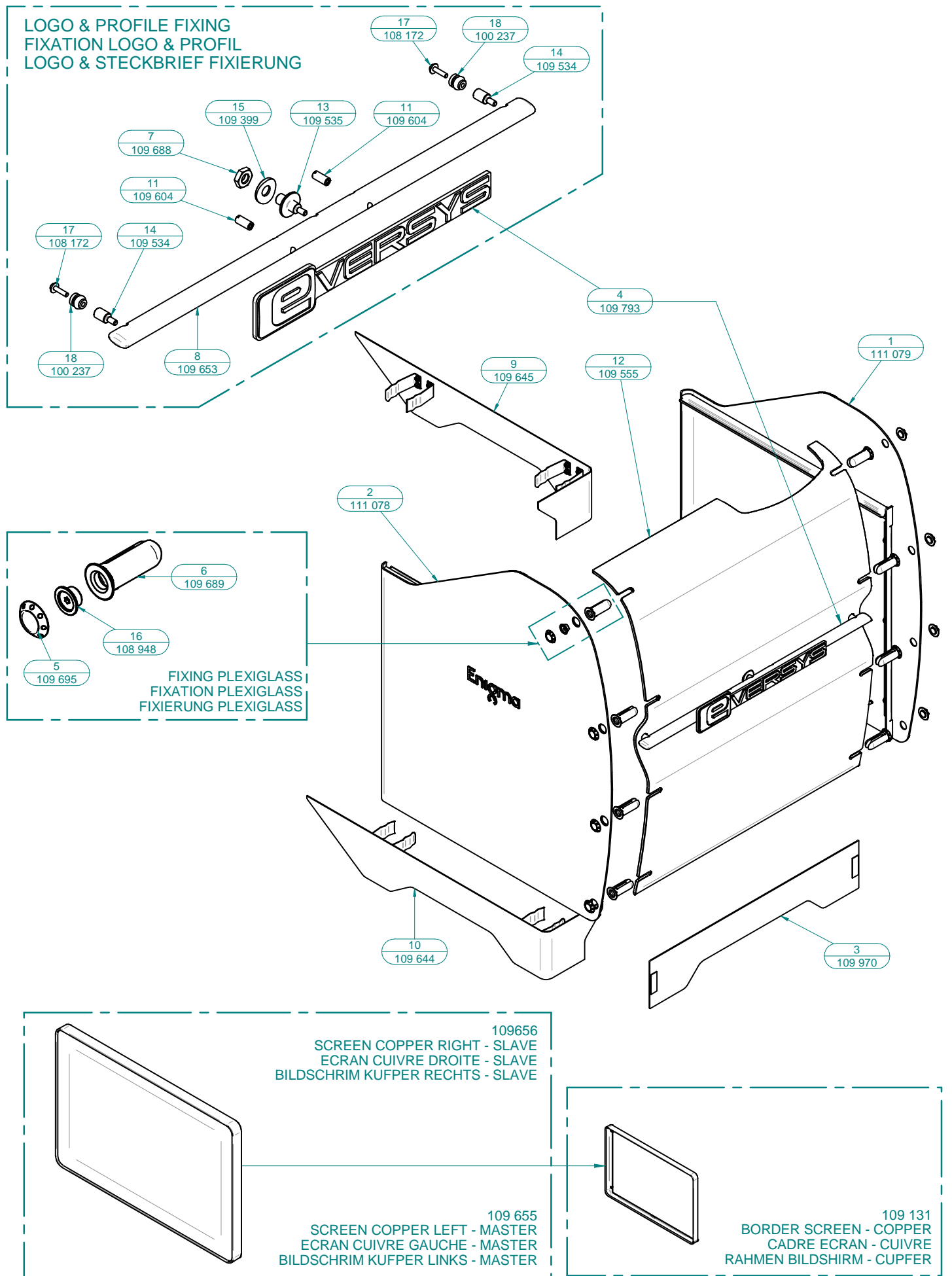
HOUSING	108 924		
RIGHT FACE SM - COMMON	FACE DROITE SM - COMMUN	RECHTS BLECH SM - GEMEINSAMM	

pos.	art. no.	English description	Description française	Beschreibung
1	109 546	CAPTIVE SCREW M4X16	VIS IMPERDABLE M4X16	UNVERLIERBAREN SCHRAUB M4X16
2	108 578	BLACK RIGHT FACE SM	FACE DROITE NOIRE SM	SCHWARZES RECHTS FRONT SM
3	108 577	RIGHT FACE SUPPORT SM	SUPPORT FACE DROITE SM	TRAEGER FRONT RECHTS SM
4	108 576	SUPPORT FOR COMMAND PANEL CLOSED	SUPPORT PANNEAU DE COMANDE FERME	KONSOLE BEDIENPANEL GESCHLOSSEN
5	108 064	LOCK WASHER FRONT FACE	RONDELLE VERROU FACE FRONTALE	SICHERUNGSSCHEIBE FRONT
6	107 241	LATCH FACE	LOQUET FACE	VERRIEGELUNG CHASSIS
7	101 814	NUT M4 WITH WASHER	ECROU M4 AVEC RONDELLE DENTÉE	MUTTER M4 MIT ZAHNSCHEIBE
8	101 420	FILLISTER HEAD SCREW M4X8	VIS À TÊTE BOMBÉE M4X8	LINSENSCHRAUBE M4X8
9	100 943	SELF TAPPING SCREW M4X14 TORX	VIS AUTOFORMEUSE M4X14 TORX	GEWINDEFURCHENDESCHR.M4X14TORX
10	100 368	NUT M4 WITH WASHER	ECROU M4 AVEC RONDELLE	MUTTER M4 MIT SCHEIBE
11	100 352	FLANGED ROLLER FRONT PANEL	GALET DE POSAGE FACE FRONTALE	HALTEBOLZEN FRONTBLECH


**HOUSING ST
HABILLAGE ST
VERKLEIDUNG ST**



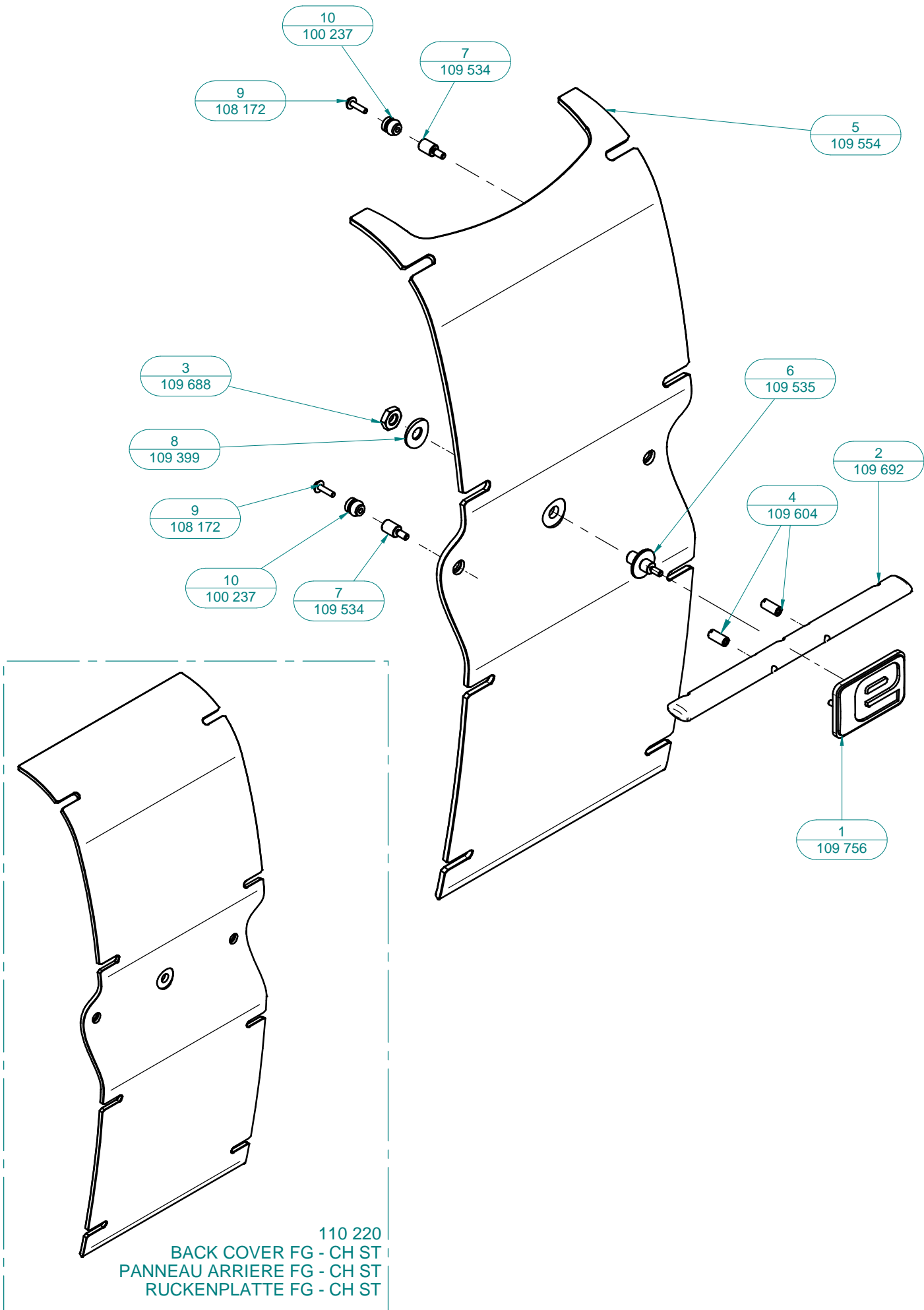
HOUSING ST			
ADD-ON HOUSING 2M ST	ADD-ON HABILLAGE 2M ST	ADD-ON VERKLEIDUNG 2M ST	




FM 109 787

HOUSING ST			
ADD-ON HOUSING 2M ST	ADD-ON HABILLAGE 2M ST	ADD-ON VERKLEIDUNG 2M ST	

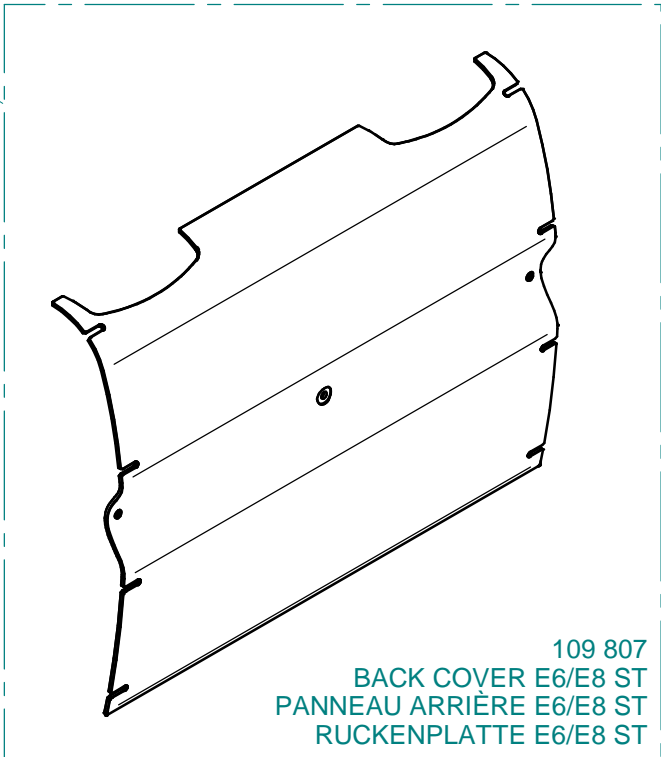
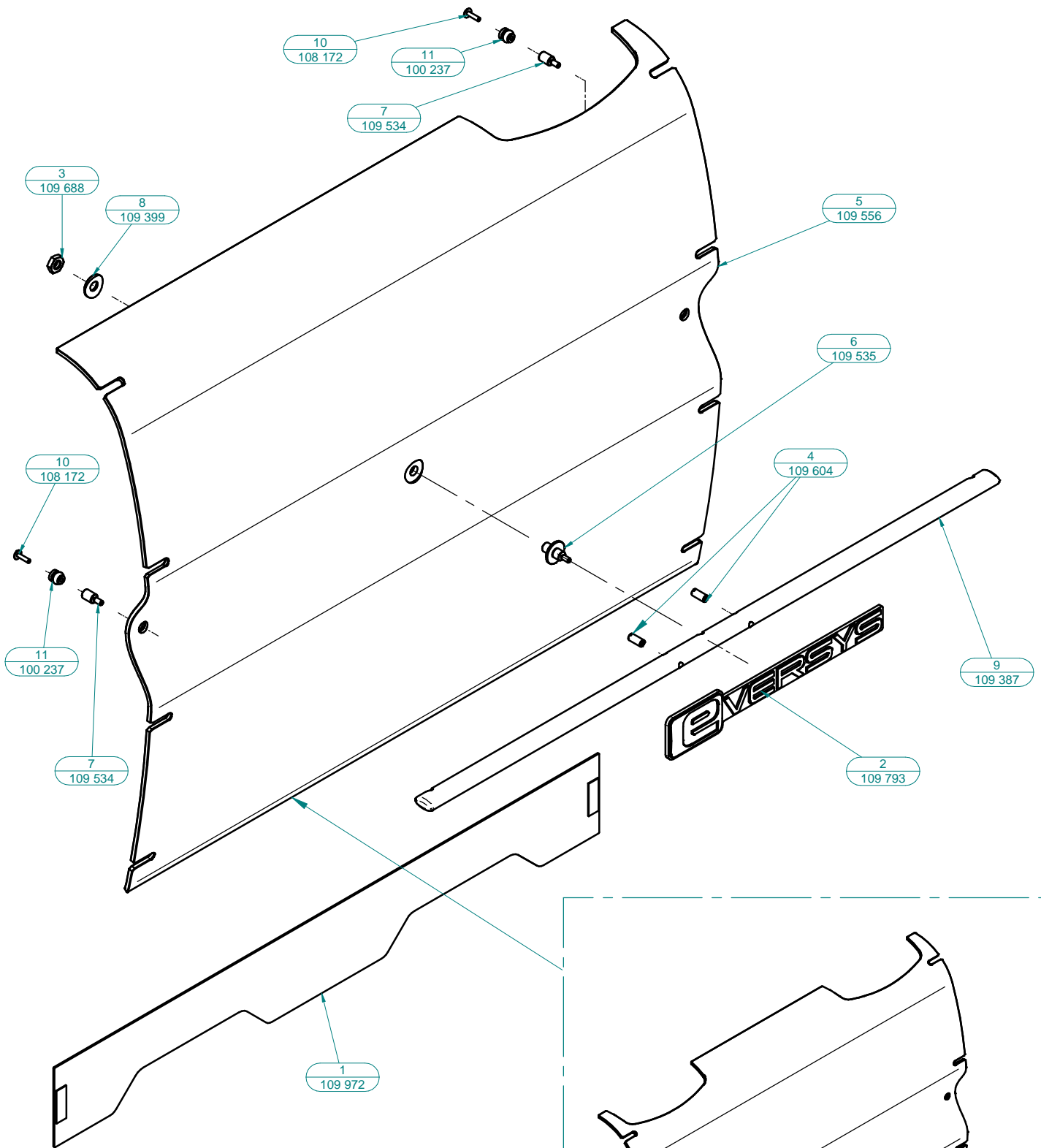
pos.	art. no.	English description	Description française	Beschreibung
1	111 079	LEFT SIDE PANEL ST ENIGMA	TOLE LATERALE GAUCHE ST ENIGMA	LINKS SEITENBLECH ST ENIGMA
2	111 078	RIGHT SIDE PANEL ST ENIGMA	TOLE LATERALE DROITE ST ENIGMA	RECHTE SEITENBLECH ST ENIGMA
3	109 970	FEET COVER BACK 2M ST CPL	HABILLAGE PIEDS ARRIERE 2M ST CPL	FUSSABDECKUNG RUCKSEITE 2M ST KPL
4	109 793	LOGO BACK 2M & 3M ST ASSY	LOGO ARRIERE 2M & 3M ST CPL	RÜCKEN-LOGO 2M & 3M ST KPL
5	109 695	AESTHETIC PLUG CPL ST	BOUCHON PLEXIGLAS CPL ST	ASTHETISCHE STOPFEN KPL ST
6	109 689	PLEXIGLAS SUPPORT CPL ST	SUPPORT PLEXIGLAS CPL ST	STUTZE PLEXIGLAS CPL ST
7	109 688	NUT BN 1207 M10X1	ECROU BN 1207 M10X1	NUSS BN 1207 M10X1
8	109 653	PROFILE ALU 2M ST	PROFIL ALU 2M ST	PROFIL ALU 2M ST
9	109 645	FEET COVER LEFT ST CPL	HABILLAGE PIEDS GAUCHE ST CPL	FUSSABDECKUNG LINKS ST KPL
10	109 644	FEET COVER RIGHT ST CPL	HABILLAGE PIEDS DROITE ST CPL	FUSSABDECKUNG RECHTS ST KPL
11	109 604	END CAP SUPPORT FIXING ST	EMBOUT FIXATION SUPPORT ST	ENDKAPPE FÜR MONTAGEBUGEL ST
12	109 555	BACK COVER 2M ST	PANNEAU ARRIERE 2M ST	RÜCKENPLATTE 2M ST
13	109 535	CENTRAL FIXING PROFILE ST	FIXATION CENTRALE PROFIL ST	ZENTRALBEFESTIGUNG PROFIL ST
14	109 534	LATERAL FIXING PROFILE ST	FIXATION LATERALE PROFIL ST	SEITLICHE FIXIERUNG PROFIL ST
15	109 399	RONDELLE SUPPORT ST	RONDELLE SOUTIEN ST	RONDELLE UNTERSTÜTZUNG ST
16	108 948	BLIND SCREW ST	VIS BORGNE ST	ZYLINDERSCHRAUBE ST
17	108 172	FILIST.HEAD SCREW H ECOFIXM4X16	VIS À TÊTE BOMBÉE H ECOFIXM4X16	LINSENSCHRAUBE H ECO-FIX M4X16
18	100 237	FASTENER FLEX-LOC M4	ELEMENT DE FIXATION FLEXLOC M4	BEFESTIGUNGSELEMENT FLEXLOC M4




FM 109 818

HOUSING ST			
ADD-ON HOUSING 1M ST	ADD-ON HABILLAGE 1M ST	ADD-ON VERKLEIDUNG 1M ST	


pos.	art. no.	English description	Description française	Beschreibung
1	109 756	LOGO BACK 1M ST ASSY	LOGO ARRIERE 1M ST CPLT	RÜCKEN-LOGO 1M ST KPL
2	109 692	PROFILE ALU 1M ST	PROFIL ALU 1M ST	PROFIL ALU 1M ST
3	109 688	NUT BN 1207 M10X1	ECROU BN 1207 M10X1	NUSS BN 1207 M10X1
4	109 604	END CAP SUPPORT FIXING ST	EMBOUT FIXATION SUPPORT ST	ENDKAPPE FÜR MONTAGEBUGEL ST
5	109 554	BACK COVER 1M ST	PANNEAU ARRIERE 1M ST	RÜCKENPLATTE 1M ST
6	109 535	CENTRAL FIXING PROFILE ST	FIXATION CENTRALE PROFIL ST	ZENTRALBEFESTIGUNG PROFIL ST
7	109 534	LATERAL FIXING PROFILE ST	FIXATION LATÉRALE PROFIL ST	SEITLICHE FIXIERUNG PROFIL ST
8	109 399	RONDELLE SUPPORT ST	RONDELLE SOUTIEN ST	RONDELLE UNTERSTÜTZUNG ST
9	108 172	FILIST.HEAD SCREW H ECOFIXM4X16	VIS À TÊTE BOMBÉE H ECOFIXM4X16	LINSENSCHRAUBE H ECO-FIX M4X16
10	100 237	FASTENER FLEX-LOC M4	ELEMENT DE FIXATION FLEXLOC M4	BEFESTIGUNGSELEMENT FLEXLOC M4




109 807
 BACK COVER E6/E8 ST
 PANNEAU ARRIÈRE E6/E8 ST
 RÜCKENPLATTE E6/E8 ST

HOUSING ST			
ADD-ON HOUSING 3M X-WIDE ST	ADD-ON HABILLAGE 3M X-WIDE ST	ADD-ON VERKLEIDUNG 3M X-WIDE ST	

pos.	art. no.	English description	Description française	Beschreibung
1	109 972	FEET COVER BACK 3M CPL	HABILLAGE PIEDS AR. 3M CPL	FUSSABDECKUNG RUCKSEITE 3M KPL
2	109 793	LOGO BACK 2M & 3M ST ASSY	LOGO ARRIERE 2M & 3M ST CPL	RÜCKEN-LOGO 2M & 3M ST KPL
3	109 688	NUT BN 1207 M10X1	ECROU BN 1207 M10X1	NUSS BN 1207 M10X1
4	109 604	END CAP SUPPORT FIXING ST	EMBOUT FIXATION SUPPORT ST	ENDKAPPE FÜR MONTAGEBUGEL ST
5	109 556	BACK COVER 3M X-WIDE ST	PANNEAU ARRIERE 3M X-WIDE ST	RÜCKENPLATTE 3M X-WIDE ST
6	109 535	CENTRAL FIXING PROFILE ST	FIXATION CENTRALE PROFIL ST	ZENTRALBEFESTIGUNG PROFIL ST
7	109 534	LATERAL FIXING PROFILE ST	FIXATION LATERALE PROFIL ST	SEITLICHE FIXIERUNG PROFIL ST
8	109 399	RONDELLE SUPPORT ST	RONDELLE SOUTIEN ST	RONDELLE UNTERSTÜTZUNG ST
9	109 387	PROFILE ALU 3M ST	PROFIL ALU 3M ST	PROFIL ALU 3M ST
10	108 172	FILIST.HEAD SCREW H ECOFIXM4X16	VIS À TÊTE BOMBÉE H ECOFIXM4X16	LINSENSCHRAUBE H ECO-FIX M4X16
11	100 237	FASTENER FLEX-LOC M4	ELEMENT DE FIXATION FLEXLOC M4	BEFESTIGUNGSELEMENT FLEXLOC M4

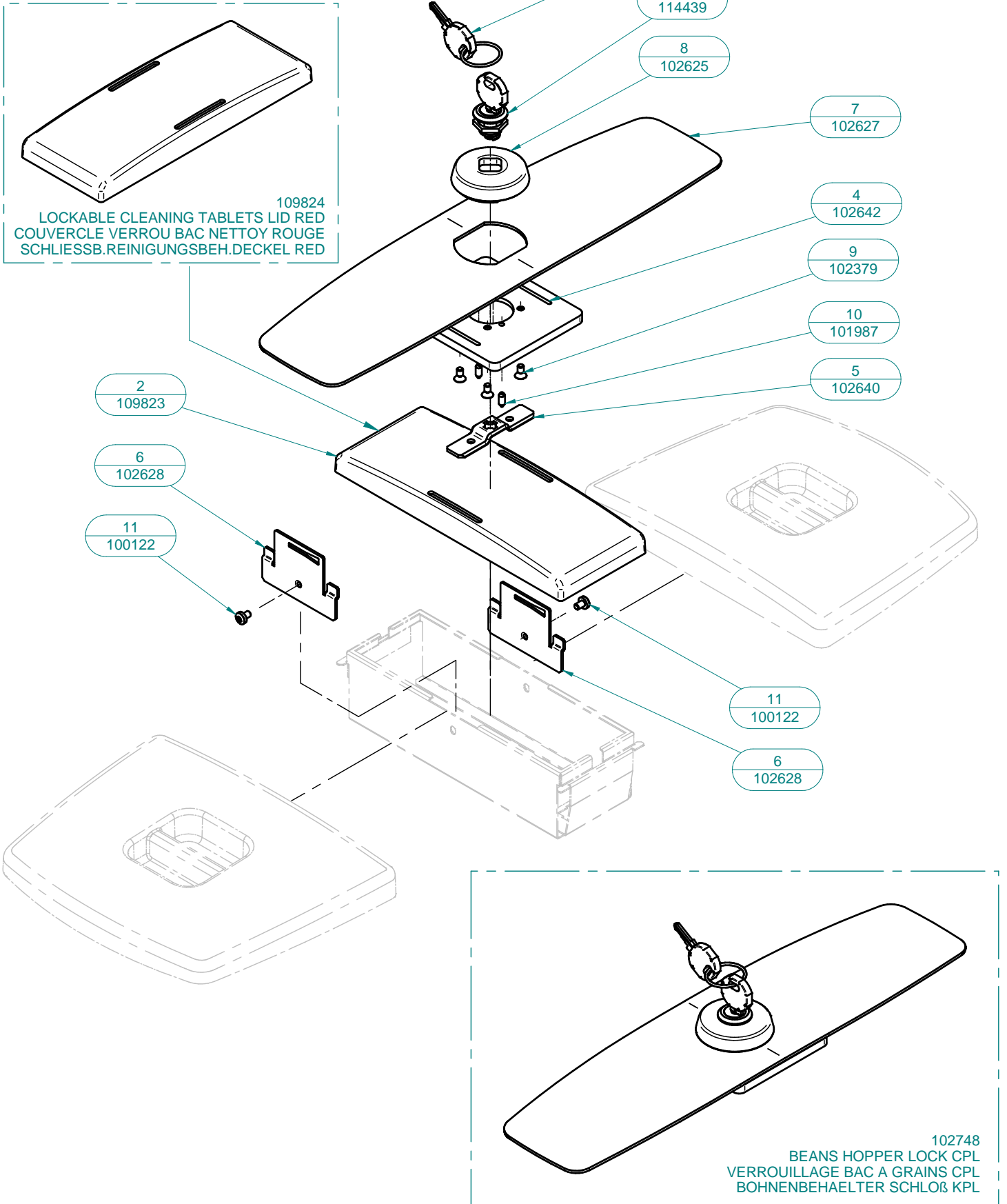
OPTION			
ADD-ON UPPER COVER COFFEE LOCK	ADD-ON HABILLAGE SUP CAFE VERROUILLAGE	ADD-ON O. DECKEL KAFFEE CAFE LOCK	


OPTIONS

OPTION			
ADD-ON UPPER COVER COFFEE LOCK	ADD-ON HABILLAGE SUP CAFE VERROUILLAGE	ADD-ON O. DECKEL KAFFEE CAFE LOCK	

LOCKABLE BEAN HOPPER

102973
 UPGR.KIT BACS À GRAINS VERROU.
 UPGR.KIT BOHNENBEH.ABSCHLISSB
 UPGR. KIT BEAN HOPPER LOCK

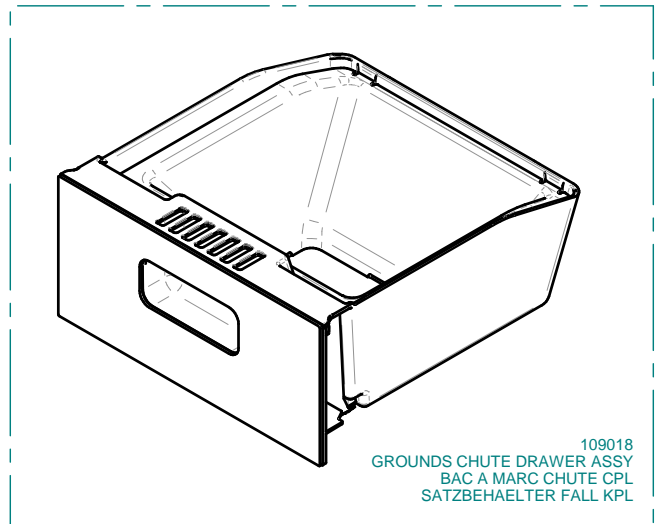
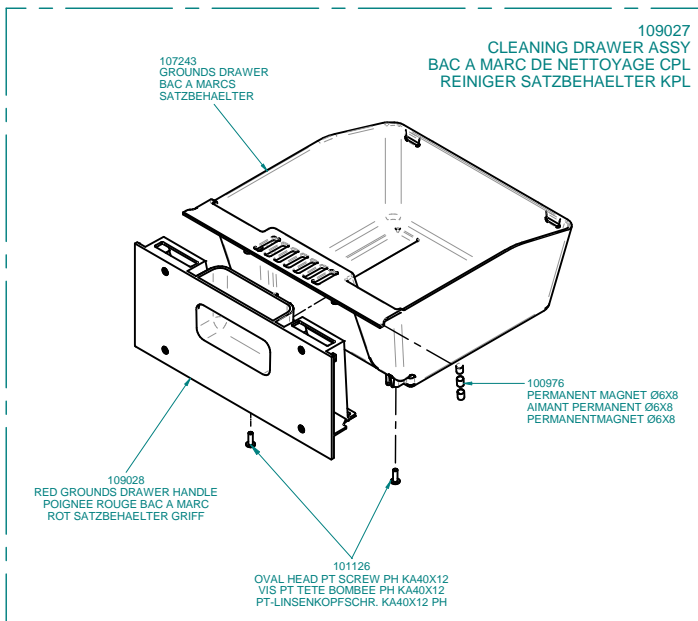
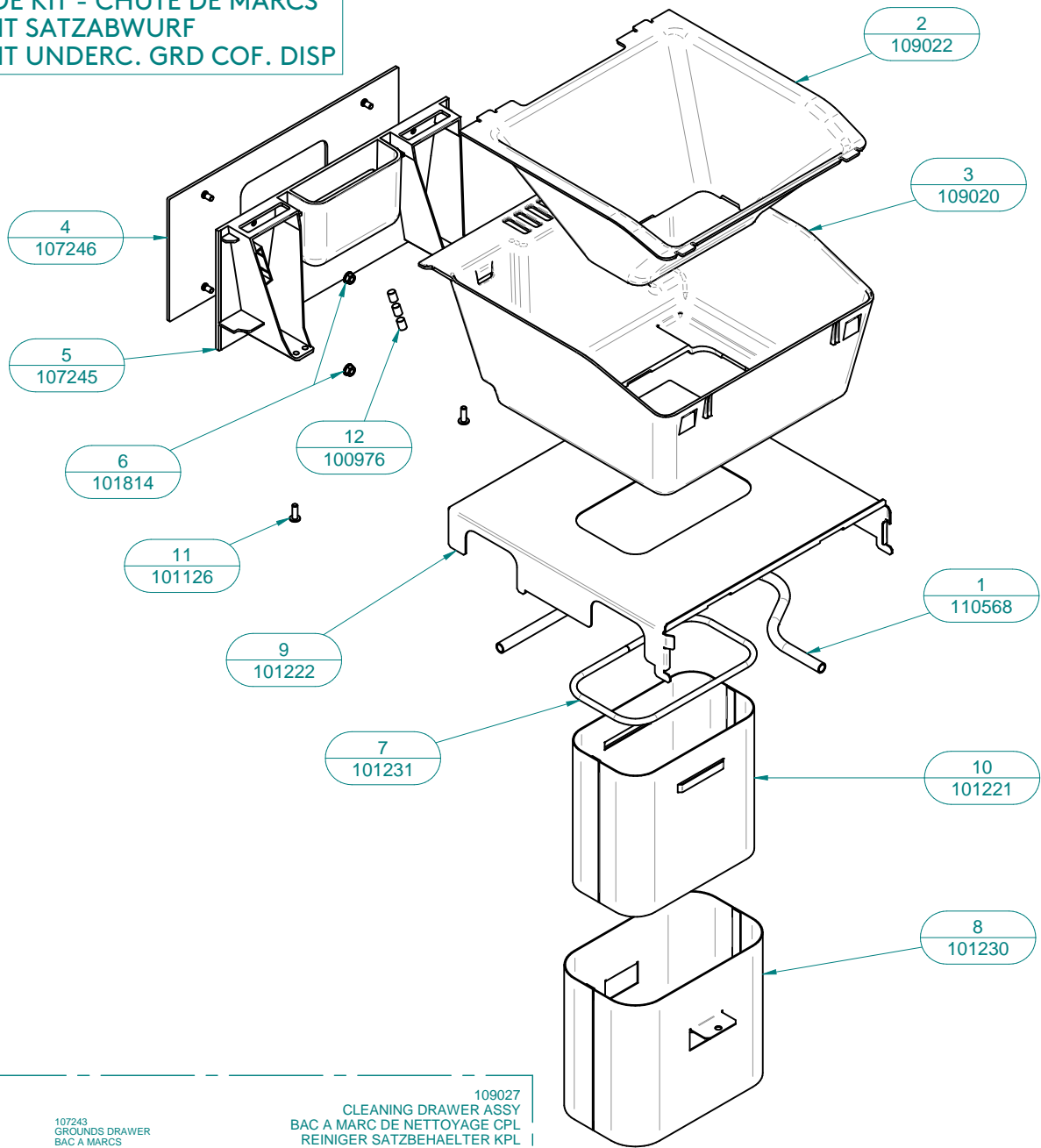



OPTION			
ADD-ON UPPER COVER COFFEE LOCK	ADD-ON HABILLAGE SUP CAFE VERROUILLAGE	ADD-ON O. DECKEL KAFFEE CAFE LOCK	

pos.	art. no.	English description	Description française	Beschreibung
1	114439	CYLINDER QUARTER TURN FLAT CAM	SERRURE 1/4 TOUR CAME PLATE	SCHLOSS 1/4 TURN NOCKENPLATTE
2	109823	LOCKABLE CLEANING TABLETS LID	COUVERCLE VERROU. BAC NETTOY.	SCHLISSB.REINIGUNGSBEH.DECKEL
3	103401	KEY	CLEF	SCHLUESSEL
4	102642	SPACER CLOSURE BEANS HOPPER	BOITIER VERROU. BAC A GRAINS	GEHAUSE BOHNENBEH. SCHLOSS
5	102640	LOCKING CAM BEANS HOPPERS	CAME VERROUILLAGE COUVERCLE	VERRIEGELUNG BOHNENBE. SCHLOSS
6	102628	LOCKING BEANS HOPPERS BRACKETS	TOLE VERROU. BACS A GRAINS	FUEHRUNGSBLECH BOHNENBE.SCHLOSS
7	102627	COVER PANEL BEAN HOPPER LOCK	TOLE SUP VERROU. BACS A GRAINS	HAUBE SCHLOSS BOHNENBEHAELT.
8	102625	LATCH HOLDER	SUPPORT SERRURE	SCHLOß TRAEGER
9	102379	COUNTERSUNK SCREW PHILIPSM4X8	VIS TETE FRAISEE PHILIPS M4X8	SENKSCHRAUBE M4X8, PHILIPS
10	101987	SPRING PLUNGERS M4X1.5	PATINS A RESSORT M4X1.5	FEDERENDE DRUCKSTUECKE M4X1.5
11	100122	FILLISTER HEAD SCREW M4X6 INOX	VIS A TETE BOMBEE M4X6 TORX INOX	LINSENSCHRAUBE M4X6 INOX

UNDERCOUNTER DISPOSAL

110 613
 UPGRADE KIT - CHUTE DE MARCS
 UPGR KIT SATZABWURF
 UPGR KIT UNDERC. GRD COF. DISP

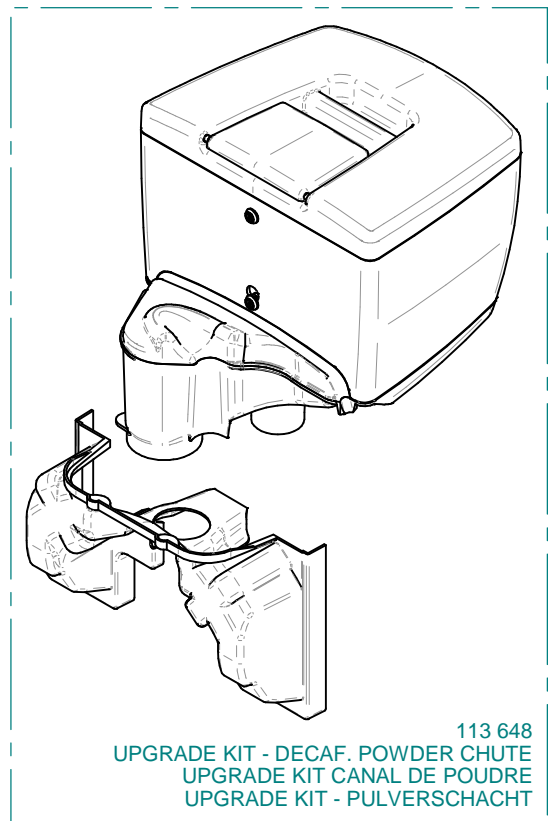
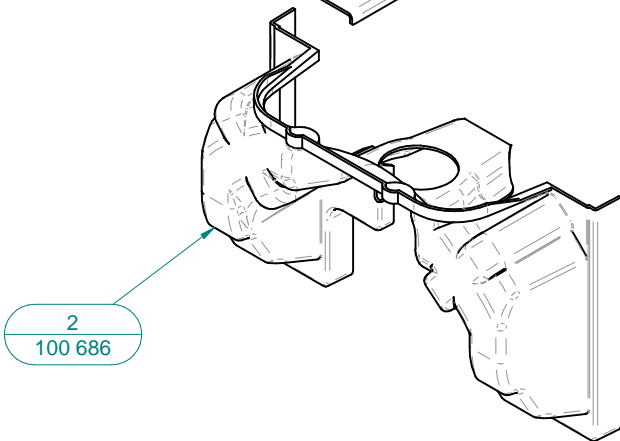
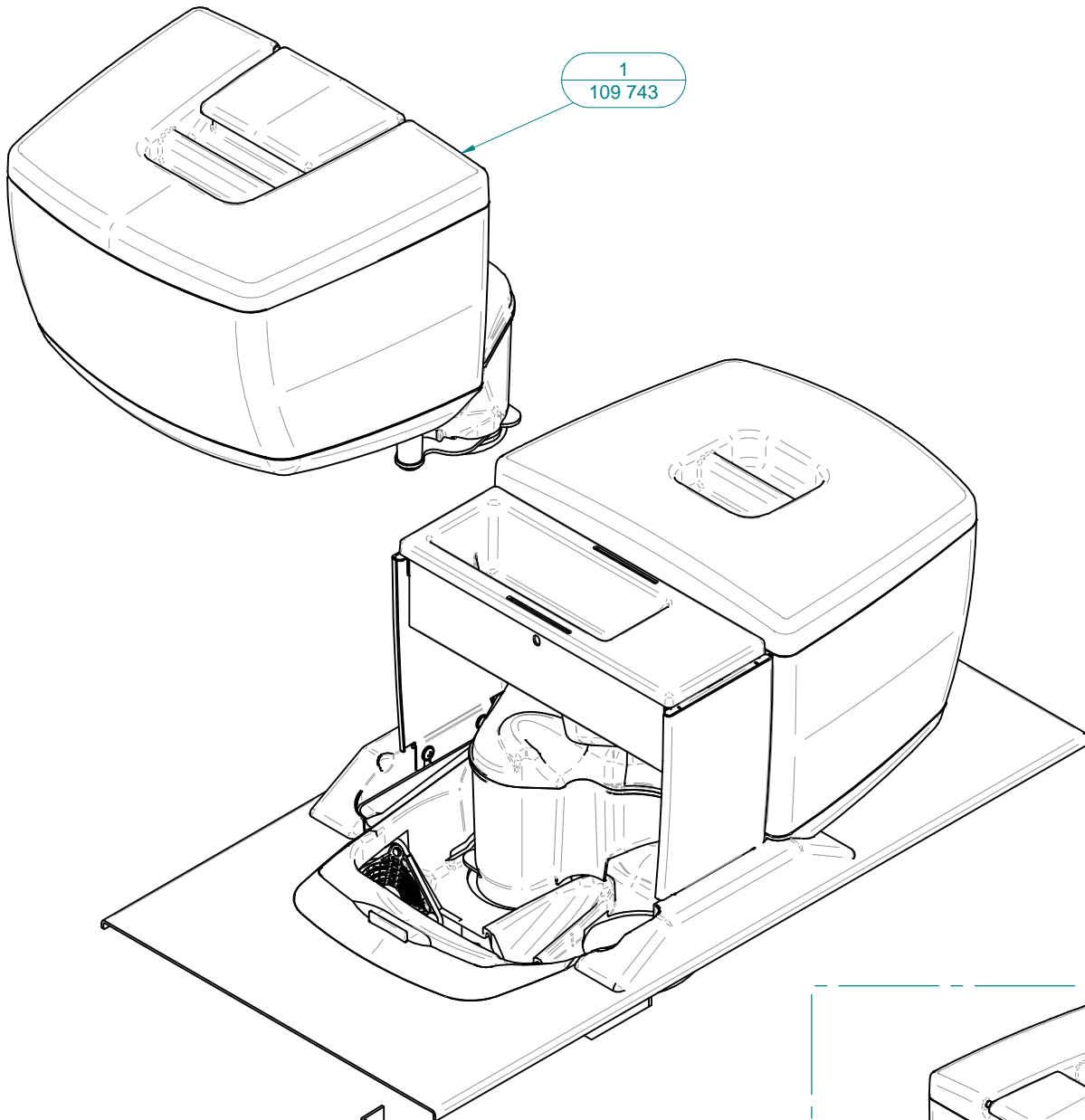


OPTION			
ADD-ON UNDERC. GRD COF. DISP	ADD-ON CHUTE DE MARCS	ADD-ON SATZABWURF ENIGMA	


pos.	art. no.	English description	Description française	Beschreibung
1	110568	FEP TUBE 8/6-400MM	TUBE FEP 8/6-400MM	FEP ROHR 8/6-400MM
2	109022	GROUNDS DRAWER STRAINER	CREPINE BAC A MARC	SATZBEHAELTER SIEB
3	109020	GROUNDS DRAWER CHUTE	BAC A MARC CHUTE	SATZBEHAELTER FALL
4	107246	FRONT PANEL GROUND DRAWER	TOLE FRONTALE BAC A MARCS	FRONTBLECH SATZBEHAELTER
5	107245	HANDLE GROUND DRAWER	POIGNEE BAC MARCS	GRIFF SATZBEHAELTER
6	101814	NUT M4 WITH WASHER	ECROU M4 AVEC RONDELLE DENTEE	MUTTER M4 MIT ZAHNSCHEIBE
7	101231	RUBBER PROFIL GROUND CHUTE 400MM	PROFIL ELASTOMERE PASSAGE MARC 400MM	GUMMIPROFIL SATZABWURF 400MM
8	101230	GROUNDS CHUTE (TABLE)	CANAL PASSAGE MARCS (TABLE)	SCHACHT ZU SATZABWURF (TISCH)
9	101222	SUPPORT GROUND DRAWER OPEN	TOLE APPUI BAC A MARCS OUVERT	AUFLAGEBLECH OFFENE SATZBEHAEL.
10	101221	GROUNDS CHUTE (MACHINE)	CANAL PASSAGE MARCS (MACHINE)	SCHACHT ZU SATZABWURF-MASCHINE
11	101126	OVAL HEAD PT SCREW PH KA40X12	VIS PT TETE BOMBEE PH KA40X12	PT-LINSENKOPFSCHR. KA40X12 PH
12	100976	PERMANENT MAGNET Ø6X8	AIMANT PERMANENT Ø6X8	PERMANENTMAGNET Ø6X8

OPTION			EVERSYS
ADD-ON UPPER COVER DECA	ADD-ON HABILLAGE PARTIE SUP DECA	ADD-ON O. DECKEL DECA	


POWDER CHUTE

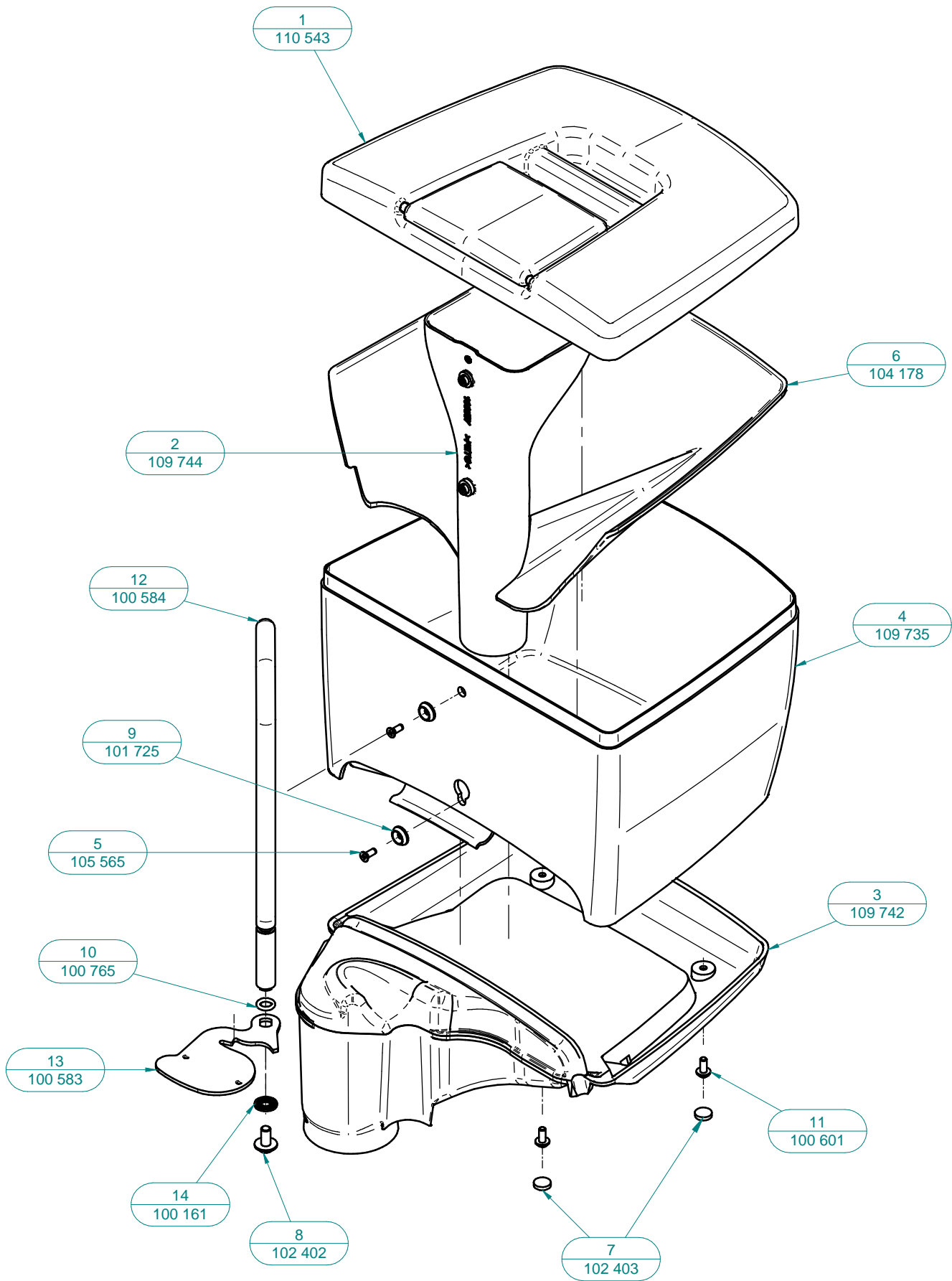



113 648
 UPGRADE KIT - DECAF. POWDER CHUTE
 UPGRADE KIT CANAL DE POUDRE
 UPGRADE KIT - PULVERSCHACHT

OPTION			
ADD-ON UPPER COVER DECA	ADD-ON HABILLAGE PARTIE SUP DECA	ADD-ON O. DECKEL DECA	

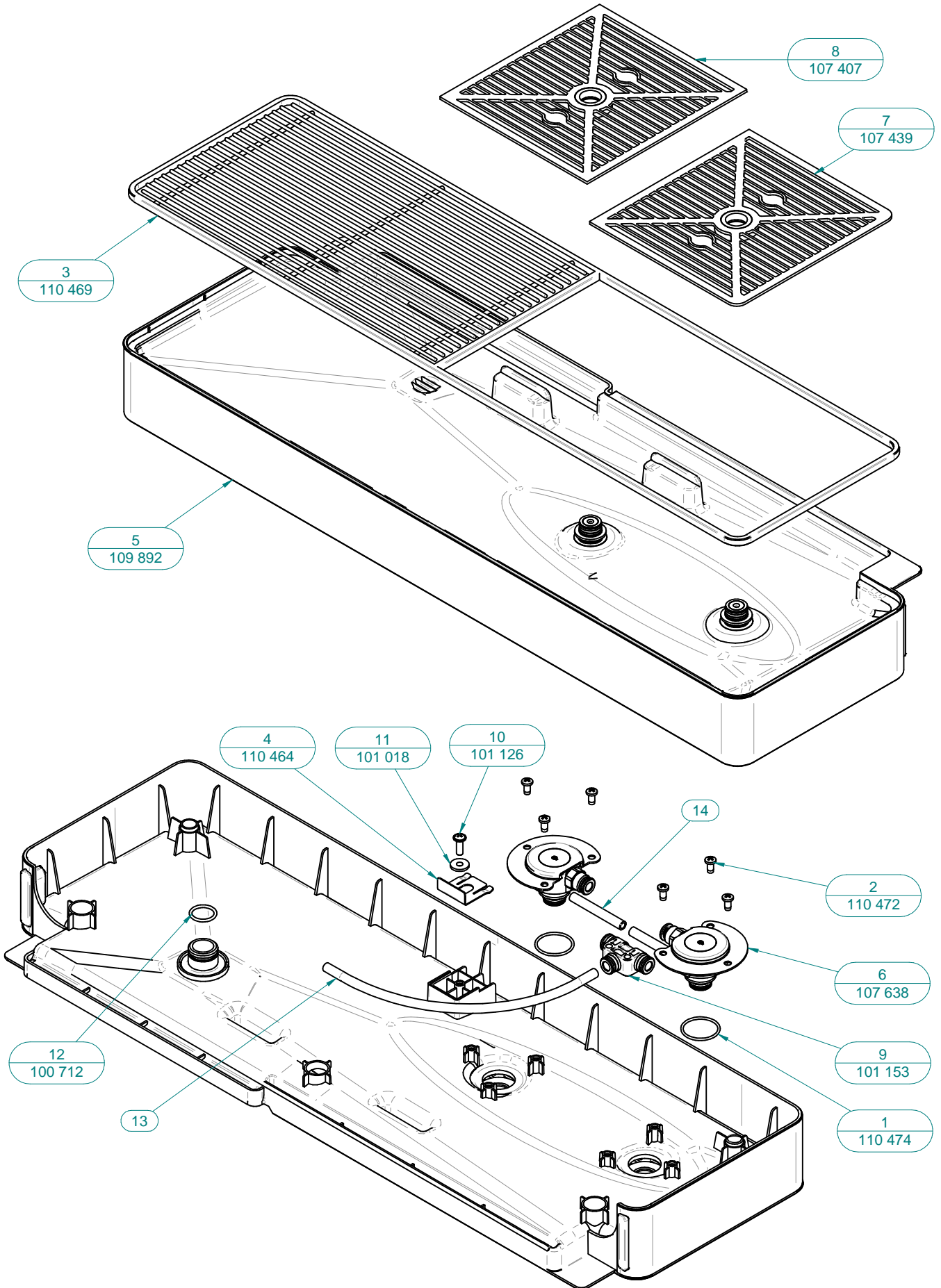
pos.	art. no.	English description	Description française	Beschreibung
1	109 743	POWDER CHUTE BEAN HOPPER ASSY	BAC À GRAIN DÉCA CPL	PULVERSCHACHT BOHNENBEHÄL. KPL
2	100 686	AIR CHANNEL POWDER CHUTE	CANAL DE VENTILATION DÉCA	LUFTKANAL PULVERSCHACHT

OPTION	109 743		
POWDER CHUTE BEAN HOPPER ASSY	BAC À GRAIN DÉCA CPL	PULVERSCHACHT BOHNENBEHÄL. KPL	



OPTION	109 743		
POWDER CHUTE BEAN HOPPER ASSY	BAC À GRAIN DÉCA CPL	PULVERSCHACHT BOHNENBEHÄL. KPL	

pos.	art. no.	English description	Description française	Beschreibung
1	110 543	LID BEANHOPPER POW. CHUTE ASSY	COUVERCLE RÉSER. DÉCA CPL	DECKEL BOHNENBE. PULVER. KPL
2	109 744	POWDER CHUTE	CANAL À POWDRE	PULVERSCHACHT
3	109 742	BEAN HOPPER POWDER CHUTE BASE ASSY	FOND RÉSERVOIR À GRAINS CANAL POWDRE CPL	BOHNENBEH. PULVERSCH.UNTERTEIL KPL
4	109 735	VAT BEANS HOPPER POWDER CHUTE	BAC À GRAINS POUR CANAL POWDRE	BOHNENBEHÄL. FÜR PULVERSCHACHT
5	105 565	SCREW PT KA30X8	VIS À TÊTE FRAISÉE PT KA30X8	SENKKOPFSCHRAUBE PT KA30X8
6	104 178	DOUBLE BASE BEAN HOPPER DECA	DOUBLE FOND RÉSERVOIR A GRAINS DECA	DOPPELTE BASIS BOHNENBEHÄ.DECA
7	102 403	ELASTOMER STOPPER Ø9X2	BOUCHON ELASTOMERE Ø9X2	GUMMI ZAPFEN Ø9X2
8	102 402	FILISTER HEAD SCREW H ECOFIX M5X10	VIS TÊTE BOMBÉE H ECOFIX M5X10	LINSENSCHRAUBE H ECO-FIX M5X10
9	101 725	WASHER M3 FOR COUNTERS. SCREW	RONDELLEM3 DE VIS TÊTE FRAISÉE	SCHEIBE M3 FÜR SENKSCHRAUBE
10	100 765	O-RING Ø6X2	O-RING Ø6X2	O-RING Ø6X2
11	100 601	CYL. SCREW PT KA35X8 TORX,INOX	VIS TÊTE CYLIN. PT KA35X8 TORX	ZYLINDSCHR.PT KA35X8 TORX,INOX
12	100 584	LOCKING HANDLE BEAN HOPPER	AXE DE FERMETURE BAC À GRAINS	VERSCHLUSSHEBEL BOHNENBEHÄLTER
13	100 583	CLOSURE PLATE BEAN HOPPER	CLAPET RÉSERVOIR À GRAINS	SCHIEBER BOHNENBEHÄLTER
14	100 161	SECURITY WASHER M5	RONDELLE DE SÉCURITÉ M5	SICHERUNGSSCHEIBE M5



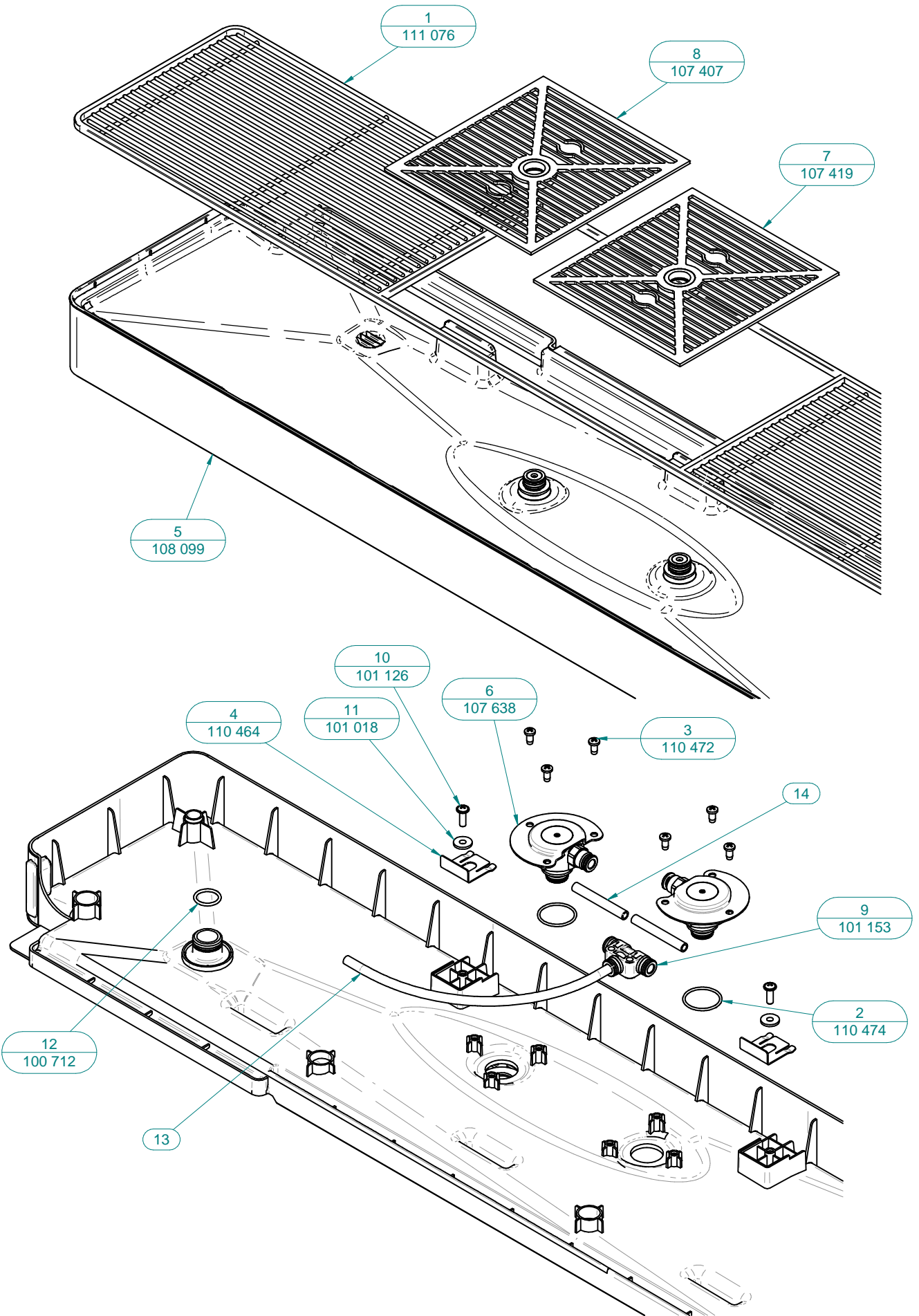
pos.	art. no.	English description	Description française	Beschreibung
1	110 474	O-RING Ø22X1.5	O-RING Ø22X1.5	O-RING Ø22X1.5
2	110 472	BUTTON HEAD SCREW PT KA40X8 PHILLIPS	VIS À TÊTE BOMBÉE PT KA40X8 PHILLIPS	LINSENSCHRAUBE PT KA40X8 PHILLIPS
3	110 469	GRID FOR RINCEUR DRIP TRAY 2M	GRILLE BASSINET RINCEUR 2M	GITTER TROPFSCHALE SPRITZER 2M
4	110 464	LARGE DRIPTRAY LOCK PLATE	TÔLE VERROU BASSINET LARGE	GROSSE TROPFSCHALE LOCK
5	109 892	BIG DRIPTRAY 2M COMMON	BASSINET 2M LARGE COMMUN	GROSSE TROPFSCHALE 2M GEMEINSAM
6	107 638	RINSER COMPLETE	RINCEUR COMPLET	RINSER COMPLETE
7	107 439	RINSER PLATE DRIP TRAY 2M RIGHT CPL	TÔLE APPUI RINCEUR BASSINET 2M D. CPL	RINSER PLATTE TROPFSCHALE 2M RECHTS KPL
8	107 407	RINSER PLATE DRIP TRAY LEFT CPL	TÔLE APPUI RINCEUR BASSINET G. CPL	RINSER PLATTE TROPFSCHALE LINKS KPL
9	101 153	T-PLUG-UNION 3XØ6	RACCORD À ENFICHER T 3XØ6	T-VERBINDUNG STECKBAR 3XØ6
10	101 126	OVAL HEAD PT SCREW PH KA40X12	VIS PT TÊTE BOMBÉE PH KA40X12	PT-LINSENKOPFSCHR. KA40X12 PH
11	101 018	WASHER LATCH CHASSIS	RONDELLE LOQUET CHASSIS	SCHEIBE VERRIEGELUNG CHASSIS
12	100 712	O-RING Ø14X1.78	O-RING Ø14X1.78	O-RING Ø14X1.78
13	*	FEP TUBE 6/4 200MM	TUBE FEP 6/4 200MM	FEP ROHR 6/4 200MM
14	*	FEP TUBE 6/4-45MM	TUBE FEP 6/4-45MM	FEP ROHR 6/4-45MM

*

Please refer to the consumables page 3

Voir consommables page 3

Siehe Verbrauchsartikel auf Seite 3

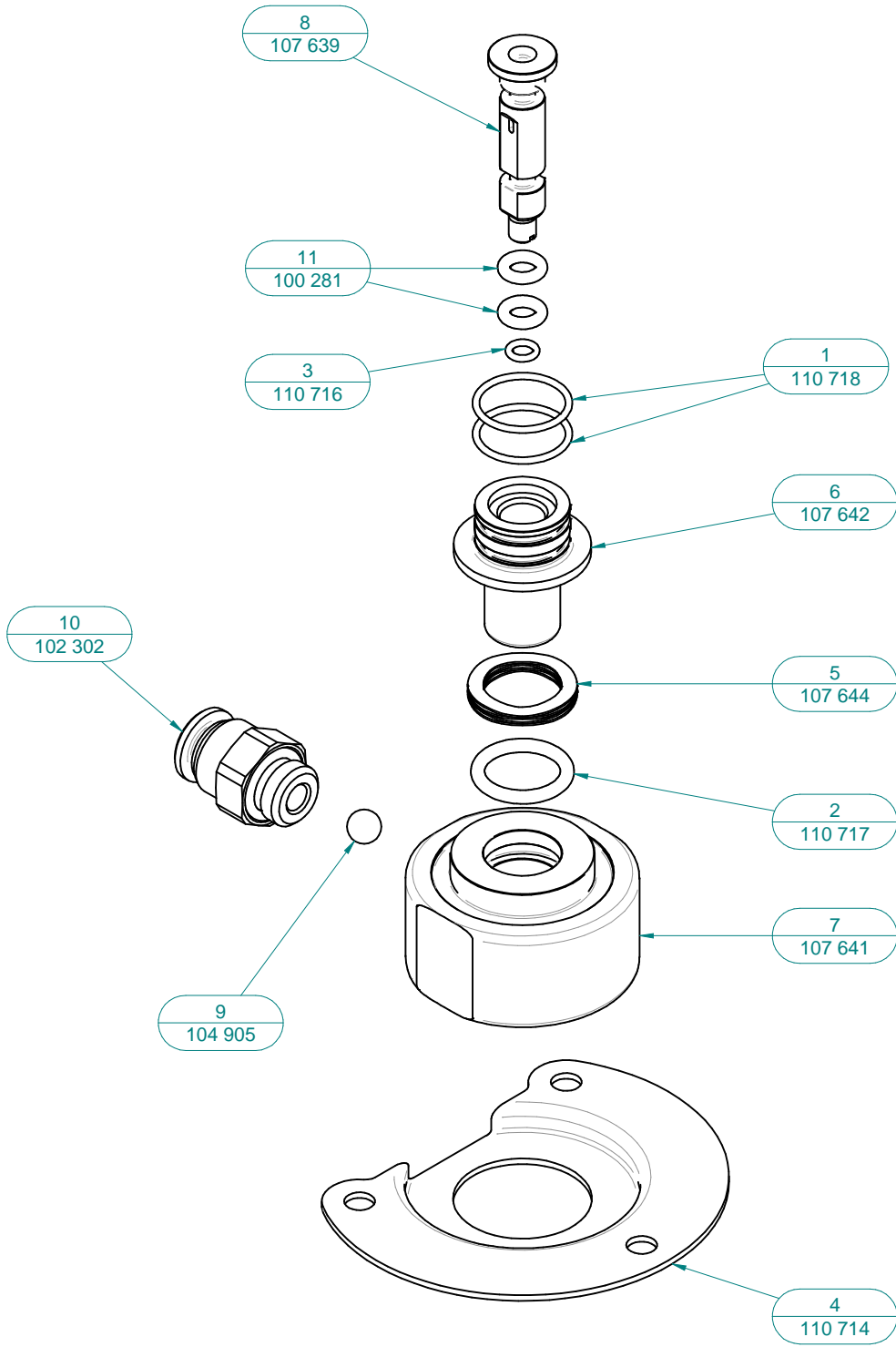


LARGE DRIP TRAY 3M WITH RINSER	TRÉMIE BASSINET LARGE 3M AVEC RINCEUR	GROSSE TROPFSCHALE 3M MIT SPRITZER
--------------------------------	---------------------------------------	------------------------------------

pos.	art. no.	English description	Description française	Beschreibung
1	111 076	GRID FOR RINCEUR DRIP TRAY 3M (ENIGMA)	GRILLE BASSINET RINCEUR 3M (ENIGMA)	GITTER TROPFSCHALE SPRITZER 3M (ENIGMA)
2	110 474	O-RING Ø22X1.5	O-RING Ø22X1.5	O-RING Ø22X1.5
3	110 472	BUTTON HEAD SCREW PT KA40X8 PHILLIPS	VIS À TÊTE BOMBÉE PT KA40X8 PHILLIPS	LINSENSCHRAUBE PT KA40X8 PHILLIPS
4	110 464	LARGE DRIPTRAY LOCK PLATE	TÔLE VERROU BASSINET LARGE	GROSSE TROPFSCHALE LOCK
5	108 099	BIG DRIPTRAY 3M COMMON	BASSINET LARGE 3M COMMUN	GROSSE TROPFSCHALLE 3M GEMEINSAM
6	107 638	RINSER COMPLETE	RINCEUR COMPLET	RINSER COMPLETE
7	107 419	RINSER PLATE DRIP TRAY 3M RIGHT CPL	TÔLE APPUI RINCEUR BASSINET 3M D. CPL	RINSER PLATTE TROPFSCHALE 3M RECHTS KPL
8	107 407	RINSER PLATE DRIP TRAY LEFT CPL	TÔLE APPUI RINCEUR BASSINET G. CPL	RINSER PLATTE TROPFSCHALE LINKS KPL
9	101 153	T-PLUG-UNION 3XØ6	RACCORD À ENFICHER T 3XØ6	T-VERBINDUNG STECKBAR 3XØ6
10	101 126	OVAL HEAD PT SCREW PH KA40X12	VIS PT TÊTE BOMBÉE PH KA40X12	PT-LINSENKOPFSCHR. KA40X12 PH
11	101 018	WASHER LATCH CHASSIS	RONDELLE LOQUET CHASSIS	SCHEIBE VERRIEGELUNG CHASSIS
12	100 712	O-RING Ø14X1.78	O-RING Ø14X1.78	O-RING Ø14X1.78
13	*	FEP TUBE 6/4 200MM	TUBE FEP 6/4 200MM	FEP ROHR 6/4 200MM
14	*	FEP TUBE 6/4-45MM	TUBE FEP 6/4-45MM	FEP ROHR 6/4-45MM

*

Please refer to the consumables page 3
 Voir consommables page 3
 Siehe Verbrauchsartikel auf Seite 3



RINSER COMPLETE	RINCEUR COMPLET	RINSER COMPLETE
-----------------	-----------------	-----------------

pos.	art. no.	English description	Description française	Beschreibung
1	110 718	O-RING Ø12.5 X 1	O-RING Ø12.5 X 1	O-RING Ø12.5 X 1
2	110 717	O-RING Ø11 X 2	O-RING Ø11 X 2	O-RING Ø11 X 2
3	110 716	O-RING Ø3 X 1	O-RING Ø3 X 1	O-RING Ø3 X 1
4	110 714	RINSER PLATE	FLASQUE RINCEUR	RINSER PLATTE
5	107 644	RINSER SPRING	RESSORT RINCEUR	RINSER SPRING
6	107 642	RINSER SOCKET	DOUILLE RINCEUR	RINSER SOCKET
7	107 641	RINSER CARTER	CARTER RINCEUR	RINSER CARTER
8	107 639	RINSER AXIS	AXE RINCEUR	RINSER AXIS
9	104 905	STAINLESS STEEL BALL Ø5	BILLE INOX Ø5	EDELSTAHLKUGEL Ø5
10	102 302	STRAIGHT FITTING Ø6MM - 1/8" INOX	PIQUAGE DROIT Ø6MM - 1/8" INOX	GERADEVERSCHRAUBUNG Ø6MM - 1/8" INOX
11	100 281	O-RING Ø3.68X1.78	O-RING Ø3.68X1.78	O-RING Ø3.68X1.78